



I - **ISTRUZIONI ORIGINALI**
RIVETTATRICE OLEOPNEUMATICA
PER INSERTI M4/M12
ISTRUZIONI D'USO - PARTI DI RICAMBIO

GB - **TRANSLATION OF ORIGINAL INSTRUCTIONS**
HYDROPNEUMATIC TOOL
FOR INSERTS M4/M12
INSTRUCTIONS FOR USE - SPARE PARTS

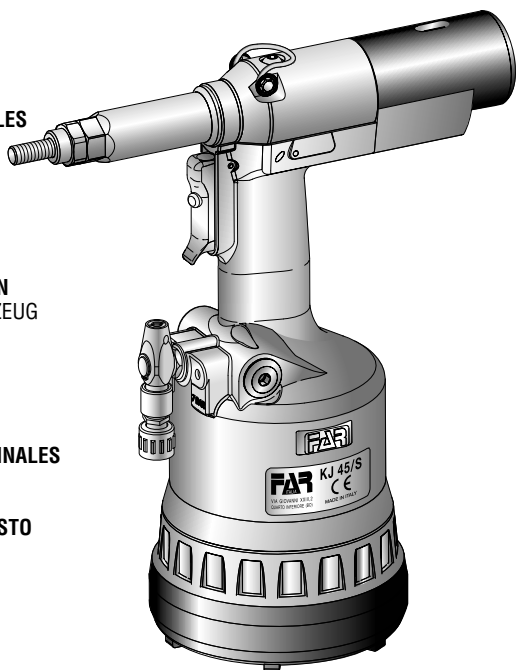
F - **TRADUCTION DES INSTRUCTIONS ORIGINALES**
MACHINE A SERTIR OLEOPNEUMATIQUE
POUR INSERTS M4/M12
MODE D'EMPLOI - PIECES DETACHEES

D - **ÜBERSETZUNG VON ORIGINALANLEITUNGEN**
PNEUMATISCH-HYDRAULISCHES NIETWERKZEUG
FÜR BLINDNIETMUTTERN M4/M12
BEDIENUNGSANLEITUNG - ERSATZTEILE

E - **TRADUCCION DE LAS ISTRUCCIONES ORIGINALES**
REMACHADORA OLEONEUMATICA
PARA TUERCAS M4/M12
INSTRUCCIONES DE USO - PIEZAS DE REPUESTO

PL - **TŁUMACZENIE ORYGINALNEJ INSTRUKCJI**
NITOWNICA OLEO-PNEUMATYCZNA
DO NITONAKRĘTEK M4/M12
INSTRUKCJA OBSŁUGI - CZĘŚCI ZAMIENNE

RUS - **ПЕРЕВОД ОРИГИНАЛЬНЫХ ИНСТРУКЦИЙ**
МАСЛЯНО – ПНЕВМАТИЧЕСКИЙ ЗАКЛЁПЫВАЮЩИЙ АППАРАТ
ДЛЯ ВСТАВОК М4/М12
ИНСТРУКЦИИ ПО ИСПОЛЬЗОВАНИЮ - ДЕТАЛИ



I La sottoscritta Far S.r.l., con sede in Quarto Inferiore (BO) alla via Giovanni XXIII n° 2,

DICHIARA

sotto la propria esclusiva responsabilità che la rivettatrice Modello: KJ 45/S - Rivettatrice oleopneumatica Utilizzo: per inserti filettati M4-M12 alla quale questa dichiarazione si riferisce è conforme ai requisiti essenziali di sicurezza previsti dal D. Lgs. 17/2010 di recepimento della Direttiva Macchine 2006/42/CE e successive modificazioni ed integrazioni. La persona autorizzata a costituire il fascicolo tecnico risponde al nome di Giacomo Generali, presso la Far S.r.l., con sede in Quarto Inferiore (BO) alla via Giovanni XXIII n° 2.

GB The undersigned Far S.r.l., having its office in Quarto Inferiore (BO), Via Giovanni XXIII No. 2, herewith

DECLARES

on its sole responsibility that the riveting machine Type: KJ 45/S - Hydropneumatic tool Application: for blind rivet nuts M4-M12 which is the object of this declaration complies with the basic safety requirements established in the law decree Leg.D. 17/2010 of the Machinery Directive 2006/42/CE acknowledge and subsequent amendments and integrations. The person who is authorized to create the technical brochure is Giacomo Generali, c/o Far S.r.l., head office in Quarto Inferiore (BO), via Giovanni XXIII n. 2.

F La société Far S.r.l. soussignée avec siège à Quarto Inferiore (BO), Via Giovanni XXIII n° 2,

DECLARE

sous sa seule responsabilité que la riveteuse Modèle: KJ 45/S - Machine à sertir oléopneumatique Utilisation: pour inserts filetés M4-M12 à laquelle cette déclaration se rapporte est conforme aux conditions essentielles de sécurité requises par la loi 17/2010 d'acceptation de la Directive Machines 2006/42/CE et modifications et intégrations successives. La personne autorisée à constituer le dossier technique est Giacomo Generali chez FAR S.r.l., avec siège à Quarto Inferiore (BO) – Via Giovanni XXIII. n.2.

D Die Unterzeichnete, Fa. Far S.r.l., mit Sitz in Quarto Inferiore (BO), Via Giovanni XXIII Nr. 2,

ERKLÄRT

hiermit auf ihre alleinige Verantwortung, daß die Nietmaschine Typ: KJ 45/S - Hydraulisch-pneumatisches Nietwerkzeug Anwendung: für Blindnietmuttern M4-M12 auf das sich diese Erklärung bezieht, den wesentlichen Sicherheitsanforderungen des Gesetzesdekrets 17/2010 von Umsetzung der Maschinenrichtlinie 2006/42/CE und den nachfolgenden Änderungen und Anfügungen entspricht. Der Berechtigte zur Bildung der technische Broschüre ist Giacomo Generali, bei der Firma Far S.r.l., mit Sitz in Quarto Inferiore (BO), via Giovanni XXIII Nr. 2.

E La firmataria Far S.r.l., domiciliada en Quarto Inferiore (BO) en via Giovanni XXIII n° 2,

DECLARA

bajo su exclusiva responsabilidad que la remachadora Modelo: KJ 45/S - Remachadora oleoneumática Empleo: para remaches roscados M4-M12 a la cual la presente declaración se refiere corresponde a los requisitos esenciales de seguridad previstos por el D.Lay 17/2010 de recepción de la Directiva Maquinas 2006/42/CE y sucesivas modificaciones e integraciones. La persona autorizada a constituir el fascículo técnico es Giacomo Generali, cerca FAR S.r.l., con sede a Quarto Inferiore (BO) – Via Giovanni XXIII n.2.

PL Firma FAR S.r.l z siedzibą w Quarto Inferiore (Włochy), Via Giovanni XXIII,2

DEKLARUJE

na własną i wyłączną odpowiedzialność, że nitownica Model: KJ 45/S - Nitownica oleopneumatyczna Zastosowanie: do nitonakretek gwintowanych M4-M12 do której odnosi się niniejsza deklaracja, jest zgodna z wymogami bezpieczeństwa przewidzianymi przez dekret legislacyjny 17/2010 implementujący Dyrektywę Maszynowa 2006/42/WE wraz z późniejszymi zmianami i uzupełnieniami. *Osoba upoważniona do utworzenia dokumentacji technicznej to Giacomo Generali z firmy Far S.r.l. mającej siedzibę w Quarto Inferiore (BO), via Giovanni XXIII nr 2.*

RUS Нижеподписавшееся Far S.r.l., с местонахождением в Quarto Inferiore (BO) ул. Giovanni XXIII, 2,

ЗАВЯЛЯЕТ

под свою собственную исключительную ответственность, что заклёпывающий аппарат Модель: KJ 45/S – Масляно – пневматический заклёпывающий аппарат Использование: для вставок срезьбой M4-M12 к которому относится настоящая декларация соответствует основным требованиям безопасности, предусмотренным Законодательным декретом 17/2010 транспонирования Директивы по машинам 2006/42/CE и последующими модификациями и дополнениями. Уполномоченным лицом для создания технической документации является господин Джакомо Дженерали (Giacomo Generali), в головном офисе компании Far S.r.l., который расположен по адресу: Италия, Кuarto Инфериоре (Болонья), ул Джованни XXIII, д. 2.

Quarto Inferiore, 01-01-2005



Far S.r.l. - Giacomo Generali

(Presidente del Consiglio di Amministrazione)
 (Chairman of the Board of Directors)
 (Président du Conseil d'Administration)
 (Vorsitzender des Verwaltungsrates)
 (Presidente del Consejo de Administración)
 (Prezes Zarządu)
 (Председатель Административного Совета)

FAR

BOLOGNA
ITALY

KJ 45/S

I	ISTRUZIONI D'USO.....	4
GB	INSTRUCTIONS FOR USE.....	12
F	MODE D'EMPLOI.....	20
D	BEDIENUNGSANLEITUNG.....	28
E	INSTRUCCIONES DE USO.....	36
PL	INSTRUKCJA OBSŁUGI.....	44
RUS	ИНСТРУКЦИИ ПОА ИСПОЛЬЗОВАНИЮ.....	52
I	PARTI DI RICAMBIO.....	60
GB	SPARE PARTS.....	62
F	PIECES DETACHEES.....	64
D	ERSATZTEILE.....	66
E	PIEZAS DE REPUESTO.....	68
PL	CZĘŚCI ZAMIENNE.....	70
RUS	ДЕТАЛИ.....	72

ISTRUZIONI D'USO


INDICE

GARANZIA4
 AVVERTENZE E MISURE DI SICUREZZA.....4
 IDENTIFICAZIONE DELLA RIVETTATRICE5
 NOTE GENERALI E CAMPO DI APPLICAZIONE5
 PARTI PRINCIPALI5
 DATI TECNICI5
 ALIMENTAZIONE DELL'ARIA6
 OPERAZIONI PRELIMINARI6
 POSA IN OPERA DELL'INSERTO7
 ANOMALIE DI FUNZIONAMENTO8
 CAMBIO DI FORMATO9
 REGOLAZIONE DEL GRUPPO TIRANTE TESTINA10
 RABBOCCO OLIO NEL CIRCUITO OLEODINAMICO11
 MANUTENZIONE11
 SMALTIMENTO DELLA RIVETTATRICE11

GARANZIA

Le rivettatrici **FAR** sono coperte da garanzia di **12 mesi**. Il periodo di garanzia dell'attrezzo decorre dal momento della sua comprovata ricezione da parte dell'acquirente. La garanzia copre l'utente/acquirente quando l'**attrezzo** viene acquistato attraverso un rivenditore autorizzato e solo quando viene impiegato per gli usi per i quali è stato concepito. La garanzia non è valida se l'**attrezzo** non viene utilizzato e se non viene sottoposto a manutenzione come specificato nel manuale di istruzione e manutenzione. In caso di difetti o guasti la **FAR S.r.l.** si impegna unicamente a riparare e/o sostituire, a propria discrezione esclusiva, i componenti giudicati difettosi.

AVVERTENZE E MISURE DI SICUREZZA

 **ATTENZIONE!!!**
 La mancata osservanza o trascuratezza delle seguenti avvertenze di sicurezza può avere conseguenze sulla vostra o altrui incolumità e sul buon funzionamento dell'utensile.

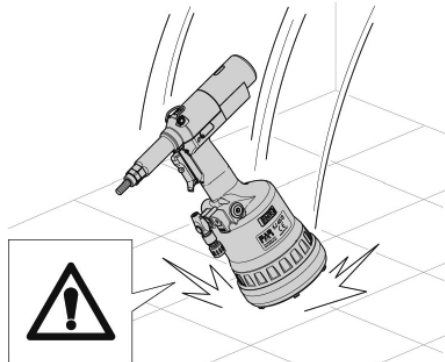
- Leggere attentamente le istruzioni prima dell'uso.
- Per le operazioni di manutenzione e/o riparazione affidarsi a centri di assistenza autorizzati dalla **FAR s.r.l.** e fare uso esclusivo di **pezzi di ricambio originali**. La **FAR s.r.l.** declina ogni responsabilità per danni da particolari difettosi, che si dovessero verificare per inadempienza di quanto sopra (**Direttiva CEE 85/374**).

L'ELENCO DEI CENTRI DI ASSISTENZA È DISPONIBILE SUL NS. SITO WEB: <http://www.far.bo.it> (Organizzazione)

- Si raccomanda l'uso dell'utensile da parte di personale specializzato.
- Durante l'impiego dell'utensile, usare occhiali o visiere protettive e guanti.
- Per eseguire le operazioni di manutenzione e/o di regolazione dell'utensile utilizzare gli accessori in dotazione e/o le attrezzature commerciali indicate nel capitolo Manutenzione.

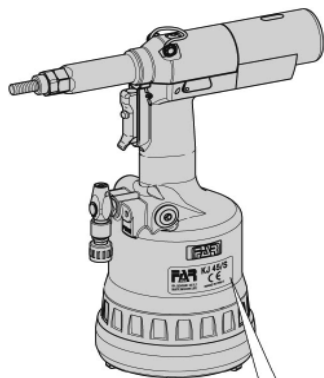
- Per le operazioni di carica olio, usare solo fluidi con caratteristiche indicate nel presente fascicolo.
- In caso di perdite accidentali di olio che dovessero venire a contatto con la pelle, lavarsi accuratamente con acqua e sapone alcalino.
- L'utensile può essere trasportato a mano ed è consigliabile, dopo l'uso, riporlo nel proprio imballo.
- Si consiglia ai fini di un corretto funzionamento della rivettatrice, una revisione semestrale.
- Gli interventi di riparazione e pulizia dell'utensile dovranno essere eseguiti con macchina non alimentata dall'aria compressa.
- È consigliabile, ove possibile, l'uso di un bilanciatore di sicurezza.
- In caso di esposizione quotidiana personale in ambiente il cui livello di pressione acustica dell'emissione ponderata A sia superiore al limite di sicurezza di 70 dB (A), fare uso di adeguati mezzi individuali di protezione dell'udito (cuffia o tappo antirumore, diminuzione del tempo di esposizione quotidiana etc...).
- Mantenere il banco e/o l'area di lavoro pulita e ordinata, il disordine può causare danni alla persona.
- Non lasciare che persone estranee al lavoro tocchino gli utensili.
- Assicurarsi che i tubi di alimentazione dell'aria compressa siano correttamente dimensionati per l'uso previsto.
- Non trascinare l'utensile collegato all'alimentazione tirandolo per il tubo; mantenere quest'ultimo lontano da fonti di calore e da oggetti taglienti.
- Mantenere gli utensili in buono stato d'uso e puliti, non rimuovere mai le protezioni e il silenziatore dell'utensile.
- Dopo avere eseguito operazioni di riparazione e/o registrazione assicurarsi di avere rimosso le chiavi di servizio o di registrazione.
- Prima di scollegare il tubo di alimentazione dell'aria compressa dalla rivettatrice, assicurarsi che quest'ultimo non sia in pressione.
- Attenersi scrupolosamente a queste istruzioni.

ATTENZIONE! In caso di urti violenti o cadute accidentali occorre procedere alla completa revisione della macchina.



IDENTIFICAZIONE DELLA RIVETTATRICE

La rivettatrice KJ 45/S è identificata da una marcatura indicante ragione sociale e indirizzo, designazione della macchina, marcatura CE. In caso di richiesta di assistenza tecnica fare sempre riferimento ai dati riportati nella marcatura.



Ragione sociale e indirizzo
del fabbricante

Designazione macchina

FAR
ITALIA

VIA GIOVANNI XXIII,2
QUARTO INFERIORE (BO)

KJ 45/S

CE

MADE IN ITALY

Numero di lotto

NOTE GENERALI E CAMPO DI APPLICAZIONE

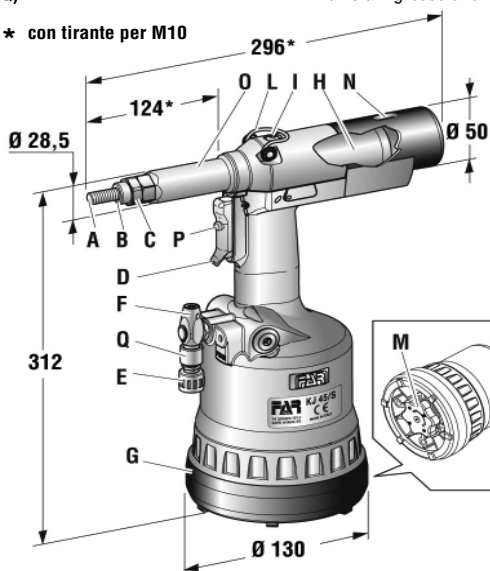
L'uso dell'utensile è finalizzato esclusivamente all'utilizzo di inserti filettati con filetto compreso tra **M4** e **M12**.

Il sistema **oleopneumatico** utilizzato dalla rivettatrice **KJ 45/S** fornisce una maggior potenza rispetto al tradizionale sistema **pneumatico** su cui si basano altri modelli di rivettatrici. Ciò significa una drastica riduzione dei problemi dovuti all'usura dei componenti con conseguente aumento di affidabilità e durata. Le soluzioni tecniche adottate riducono le dimensioni e il peso della macchina rendendo la rivettatrice **KJ 45/S** assolutamente maneggevole. Le possibilità di perdite dal sistema oleodinamico sono precluse dall'impiego di guarnizioni a tenuta che eliminano questo problema.

PARTI PRINCIPALI

- A) Tirante filettato
 B) Testina
 C) Ghiera bloccaggio testina
 D) Pulsante di comando
 E) Allacciamento aria compressa
 F) Limitatore di pressione
 G) Fondello di protezione
 H) Motore pneumatico
 I) Tappo serbatoio olio
 L) Attacco bilanciatore
 M) Pomello di regolazione corsa
 N) Indicatore corsa
 O) Cannotto porta testina
 P) Pulsante di svitamento
 Q) Valvola ingresso aria

* con tirante per M10



DATI TECNICI

- Pressione di esercizio **6 - 7 BAR**
- Diametro interno minimo tubo alimentazione
aria compressa **8 mm**
- Consumo max aria libera, per ciclo **9 NI****
- Forza massima **6,5 BAR - 27440 N**
- Peso (con equipaggiamento per M10) **2,860 Kg**
- Temperatura di utilizzo **-5°/+50°**
- Valore medio quadratico ponderato in
frequenza dell'accelerazione complessiva (Ac)
a cui sono sottoposte gli arti superiori **< 2,5 m/s²**

**NI = litri a 20°C, pressione atmosferica

- Pressione acustica dell'emissione ponderata (A) **74 dBA**
- Pressione acustica istantanea ponderata (C) **<130 dBC**
- Potenza acustica ponderata (A) **86 dBA**

ALIMENTAZIONE DELL'ARIA (fig. f1)

L'impianto deve prevedere dispositivi per la depurazione dell'aria, per lo scarico della condensa e deve garantire una pressione costante all'ingresso dell'alimentatore di min **6 bar**. Il regolatore deve essere impostato a una pressione di **6,5 bar**. Collegare la macchina all'alimentazione dell'aria compressa principale seguendo le indicazioni dello schema in figura (f1):

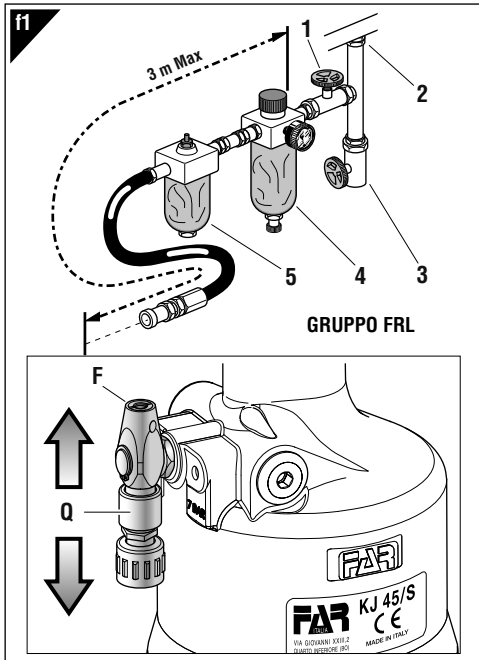
- 1) Rubinetto di arresto (utilizzato durante la manutenzione del regolatore filtro o dell'unità di lubrificazione).
- 2) Punto di presa dall'alimentazione principale.
- 3) Punto di spurgo per l'alimentazione principale.
- 4) Regolatore di pressione e filtro (spurgare giornalmente).
- 5) Lubrificatore.



ATTENZIONE! La rivettatrice è dotata di una valvola limitatrice (F) che entra in funzione in caso di una pressione dell'aria compressa nettamente superiore ai 7 bar.



ATTENZIONE! In caso di attivazione della valvola limitatrice (F), e conseguente fuoriuscita d'aria, bisogna verificare che la pressione di alimentazione della macchina sia quella dichiarata nei dati tecnici del presente manuale (pag. 5).



- Per alimentare la macchina, spostare il cursore della valvola ingresso aria (Q) verso l'alto.
- Per scaricare la macchina dall'aria e bloccare l'alimentazione, spostare il cursore della valvola ingresso aria (Q) verso il basso, e solo a questo punto, effettuare le varie operazioni di registrazione della corsa.

OPERAZIONI PRELIMINARI (fig. f2-f3)

Verificare che il gruppo, tirante filettato (A) e testina (B), montato sulla rivettatrice, sia adeguato alla misura dell'inserto che si vuole serrare: in caso contrario procedere al cambio di formato (pag. 9). Il gruppo tirante filettato (A) + testina (B) montato sulla rivettatrice in confezione, corrisponde ad una filettatura di **M10**.

Prima di utilizzare la rivettatrice e dopo ogni cambio di formato occorre regolare la corsa in funzione delle dimensioni, del tipo di inserto e dello spessore del materiale da serrare. Prima di compiere questa operazione ruotare il pomello (M) secondo il senso della freccia, (+) per aumentare la corsa e (-) per diminuirla. Considerando che all'aumentare della corsa - rotazione del pomello (M) - nel senso indicato dal simbolo (+), la distanza "h" (pag. 7) diminuisce con conseguente aumento dell'azione di serraggio. Per verificare se la corsa è regolata correttamente controllare l'indicatore (N), confrontandolo con i valori della tabella (fig. f3).

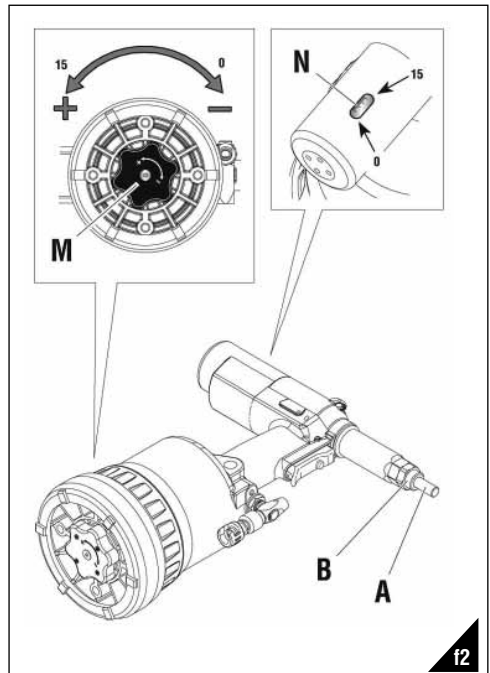
NOTA: Prima della posa in opera definitiva dell'inserto è bene verificare il serraggio che questo opera sugli spessori interessati, compiendo ulteriori regolazioni, come specificato a pagina 10 (le regolazioni riportate sono puramente indicative; è consigliabile consultare i dati tecnici degli inserti utilizzati).

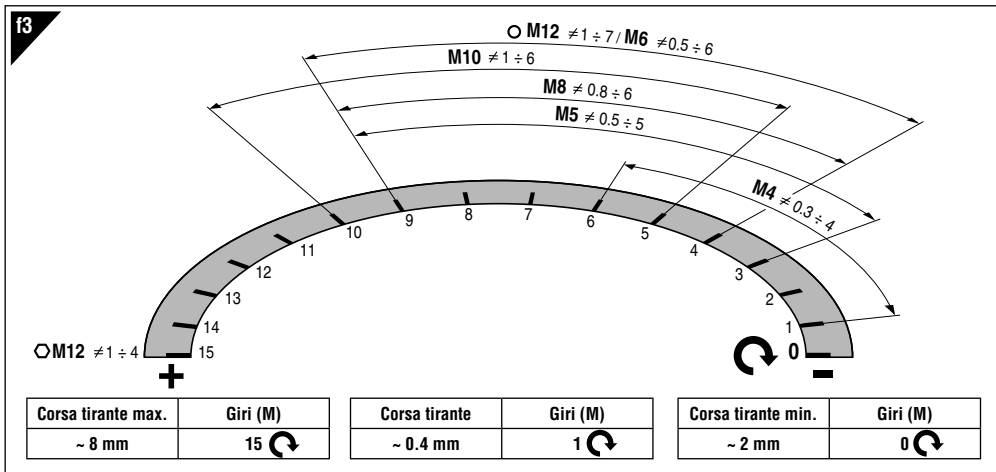


ATTENZIONE!! La regolazione non corretta della corsa della rivettatrice può causare il cattivo serraggio degli inserti e la probabile rottura del tirante!



ATTENZIONE!!! Le operazioni sopraelencate devono essere eseguite con macchina non alimentata. Per visualizzare la corsa modificata (N) bisogna alimentare la macchina.





POSA IN OPERA DELL'INSERTO (fig. f4-f5-f6)

Verificare che il gruppo tirante filettato (A) e testina (B) montato sulla rivettatrice sia adeguato alla misura dell'inserto che si vuole utilizzare. Regolare la corsa come riportato (fig. f2-f3).

Inserire l'inserto sul tirante (A) ed esercitare su di esso una leggera pressione come indicato in figura f4, in questo modo l'inserto si avvita automaticamente sul tirante filettato. Assicurarsi che la testa dell'inserto vada in battuta con la testina (B) verificando che il tirante (A) fuoriesca di 2mm dall'inserto.

In caso di ulteriore regolazione del tirante (A) procedere come riportato a pag. 10.

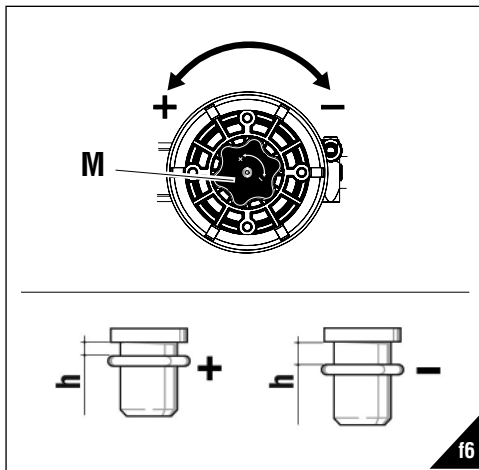
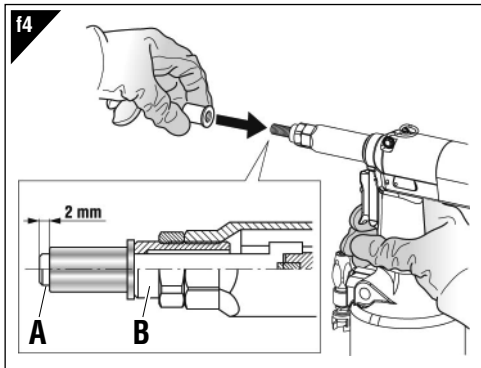
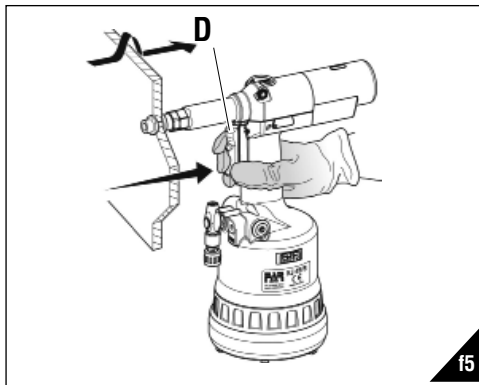
E' possibile ora procedere alla messa in posa dell' inserto, premendo il pulsante (D) (fig.f5) fino alla tirata completa dell' inserto, per il disimpegno del tirante premere il pulsante (P) (fig.f7)

Per una corretta posa ed un corretto funzionamento della macchina è necessario che gli inserti utilizzati siano adeguatamente puliti.

Nota: Se necessario, in funzione del serraggio desiderato, compiere ulteriori regolazioni della corsa della rivettatrice, mediante la rotazione del pomello (M) (fig. f2-f3-f6).

Deformazione insufficiente = l'inserto potrebbe ruotare all'interno dell'alloggiamento pregiudicandone l'utilizzo e la resistenza.

Deformazione eccessiva = possibili danneggiamenti dell'inserto e tirante (A) con probabili rotture di entrambi i componenti.

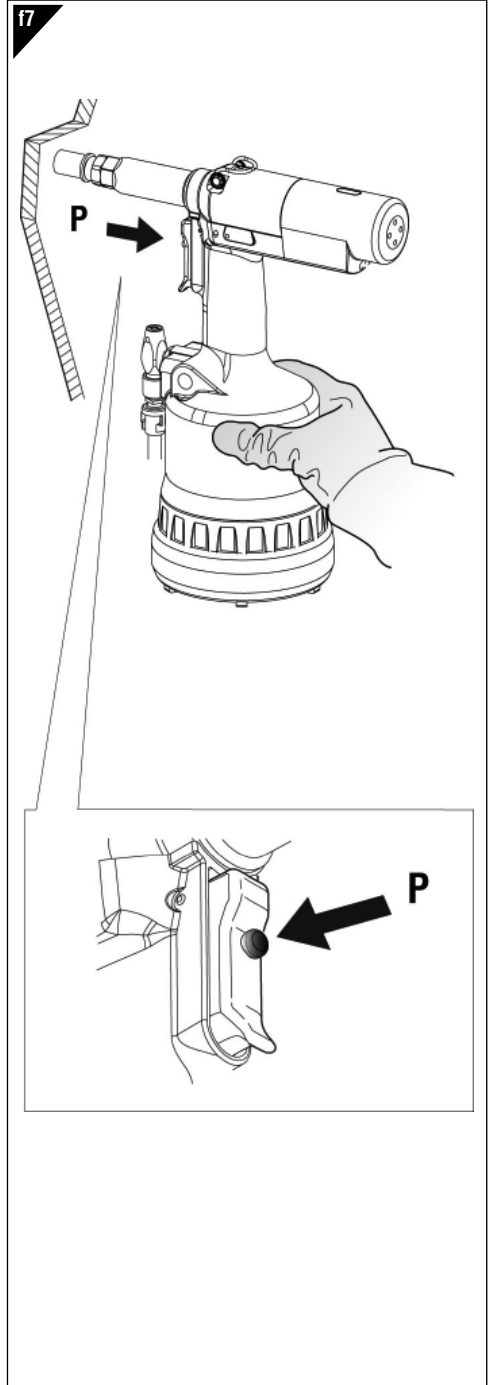


ANOMALIE DI FUNZIONAMENTO (fig. f7)

In tutti i casi in cui si verificano condizioni per le quali sia necessario ottenere uno svitamento forzato del tirante filettato dall'inserto, premere il pulsante (P).



ATTENZIONE! Eseguire questa operazione trattenendo saldamente la rivettatrice in modo da impedirle eventuali bruschi movimenti che potrebbero danneggiare persone o cose.



CAMBIO DI FORMATO (fig. f8-f9 f10-f11)

La rivettatrice viene fornita con **6 coppie** di tiranti filettati (**A**), testine (**B**), trascinatori (**R**) e, solo per la serie di tiranti da **M4 a M6**, di distanziali (**S**) (f8).

Per effettuare il cambio di formato procedere come segue:

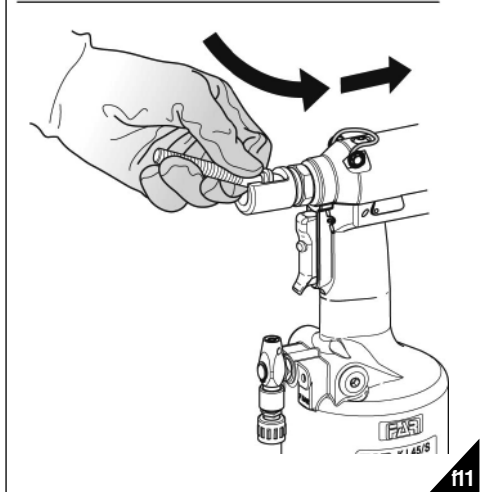
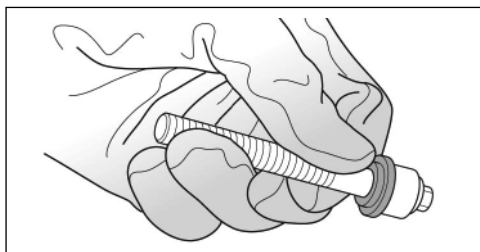
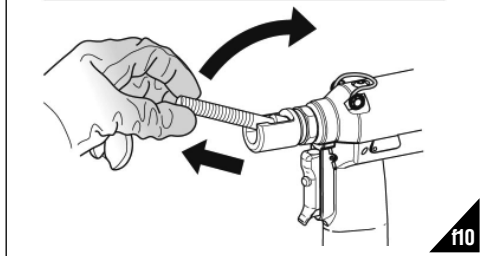
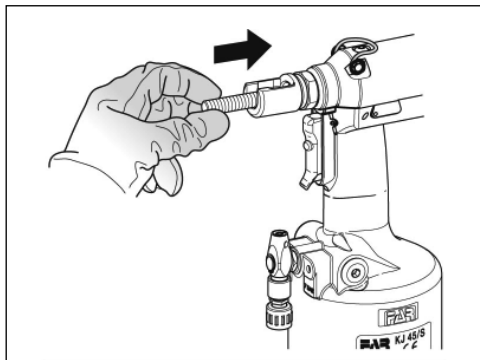
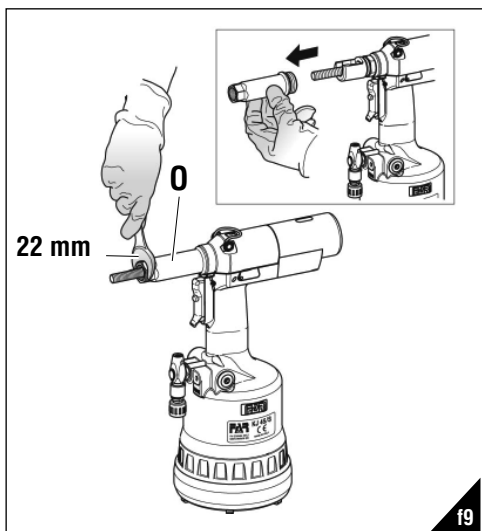
- Svitare il canotto porta testina (**O**) con una chiave commerciale di **mm 22** (f9).
- Togliere il tirante filettato, spingendolo e contemporaneamente sollevandolo (f10).
- Dopo aver preparato il tirante filettato (**A**) della misura desiderata, disporre e sostenere i componenti come in f11 ed eseguire il montaggio, assicurandosi che i particolari siano correttamente in sede, facendo ruotare a mano il tirante (f11).

ATTENZIONE!

- Nel componente (**R**) il lato da inserire nella testa tirante è calamitato per evitarne la caduta accidentale nelle operazioni di cambio formato.
- Avvitare il canotto porta testina (**O**) con una chiave commerciale di **mm 22** e serrare correttamente.

ATTENZIONE!
Le operazioni sopraelencate devono essere eseguite con macchina non alimentata.

M4 ÷ M6				M8 - M12		
A	B	R	S	A	B	R



REGOLAZIONE DEL GRUPPO TIRANTE TESTINA

(fig. f14-f15-f16)

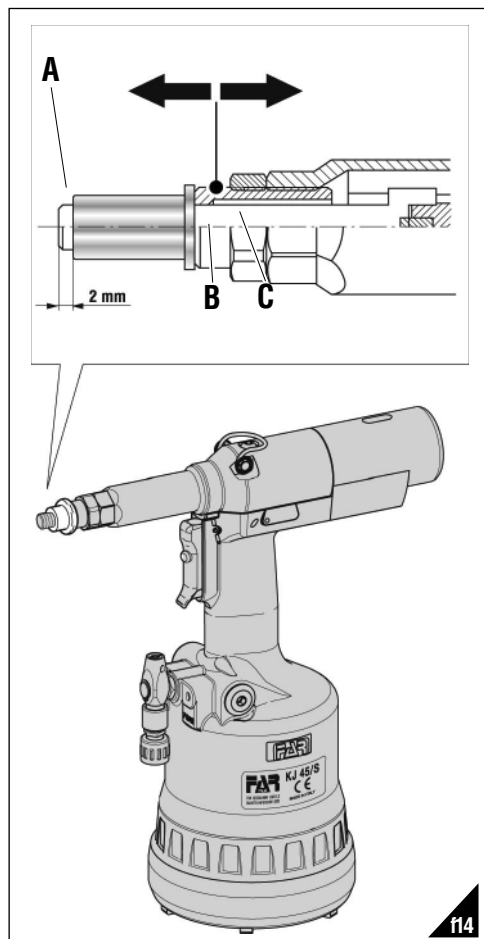
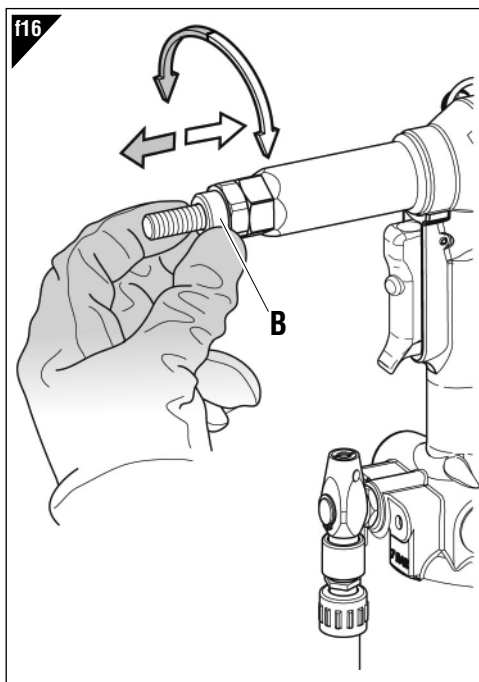
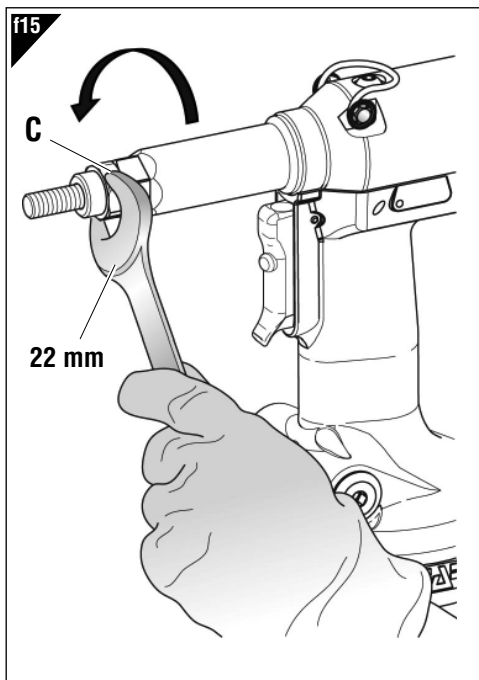
Al variare della lunghezza dell'inserto da serrare occorre regolare la posizione della testina (B) rispetto al tirante filettato (A).

Togliere l'alimentazione dell'aria compressa dalla rivettatrice. Avvitare manualmente un inserto della lunghezza desiderata sul tirante filettato fino a che la testa dell'inserto vada in battuta con la testina (B) della rivettatrice. La testina (B) è regolata correttamente se il tirante filettato fuoriesce per circa **2 mm** dall'inserto avvitato su di esso. In caso contrario sbloccare la ghiera (C) mediante una chiave commerciale di **mm 22** quindi avvitare o svitare la testina (B) fino a trovare la giusta posizione, al termine bloccare la ghiera (C).



ATTENZIONE!

Le operazioni sopraelencate devono essere eseguite con macchina non alimentata.



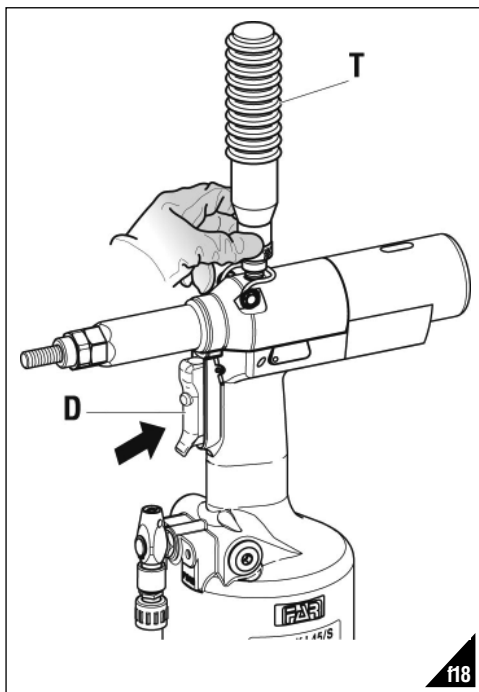
RABBOCCO OLIO NEL CIRCUITO OLEODINAMICO (fig. f17-f18)

Il rabbocco dell'olio del circuito oleodinamico si rende necessario dopo un lungo periodo di lavoro o quando si avverte un calo di corsa della rivettatrice. Procedere quindi come segue: con rivettatrice non alimentata, ruotare il pomello (M) verso il segno "+" sino al finecorsa, posizionare la macchina in verticale, rimuovere il tappo (I) servendosi della chiave a brugola di mm 4 (in dotazione). Durante questa operazione prestare la massima attenzione per evitare fuoriuscite di olio. Avvitare nella sede del tappo (I) il contenitore olio (T) (in dotazione) preventivamente riempito con olio idraulico di HLP 32 cSt.

Mantenendo la rivettatrice verticale, attivare l'alimentazione dell'aria, premere il pulsante (D) facendo compiere alla rivettatrice una serie di cicli fino a quando non sia completamente cessata l'emissione di bolle d'aria all'interno del contenitore (T), questa condizione sta a significare che il rabbocco dell'olio è completato. A questo punto disattivare l'alimentazione dell'aria e, con rivettatrice sempre verticale, svitare il contenitore olio (T) e richiuderlo. Procedere quindi alla chiusura del tappo (I) verificando l'integrità della rondella ermetica e ripetere tutte le regolazioni per la posa in opera dell'inserto riportate a pag. 6-7.

CAUTELA: È di estrema importanza attenersi alle istruzioni sopra indicate ed effettuare le operazioni di rabbocco olio muniti di guanti.

Nel caso di svuotamento completo del circuito idraulico, recuperare tutto l'olio in un apposito contenitore e avvalersi successivamente di una ditta autorizzata allo smaltimento dei rifiuti.

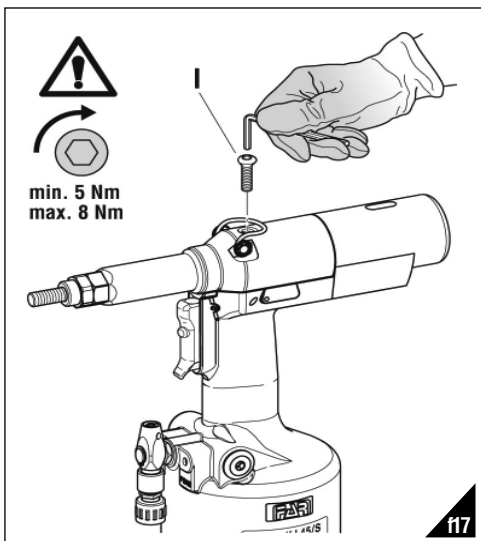
**ATTENZIONE!**

Prima di scollegare il tubo dell'aria compressa dalla rivettatrice accertarsi che quest'ultimo non sia in pressione!

IMPORTANTE: Assicurarsi che il tappo di rabbocco olio (I) venga serrato con una coppia pari a:

Min. 5 Nm ÷ Max. 8 Nm.

Si raccomanda l'uso di olio HLP 32 cSt o simili.

**MANUTENZIONE****Manutenzione giornaliera**

- Controllare che il tirante filettato non sia danneggiato.
- Controllare il sistema di alimentazione dell'aria compressa.
- Controllare che la corsa dell'attrezzo sia adatta per inserire l'inserto selezionato (vedere le istruzioni relative alla regolazione della corsa, riportate a pagina 6).
- Controllare che non vi siano perdite di aria o di olio. In tal caso sostituire eventuali raccordi o guarnizioni danneggiate.
- Controllare che la pressione di alimentazione dell'aria compressa sia di max 7 bar.

Manutenzione settimanale

- Controllare il livello dell'olio verificando la corsa della rivettatrice. In caso di necessità rabboccare per prevenire malfunzionamenti della rivettatrice come riportato (fig. f18).

Revisione della rivettatrice

È consigliabile procedere ad una revisione completa della rivettatrice dopo **600.000 cicli** oppure **ogni anno**.

In questo caso rivolgersi esclusivamente a centri autorizzati dalla FAR S.r.l.

SMALTIMENTO DELLA RIVETTATRICE

Per lo smaltimento della rivettatrice attenersi alle prescrizioni imposte dalle leggi nazionali.

Dopo aver scollegato la macchina dall'impianto pneumatico, procedere allo smontaggio dei vari componenti suddividendoli in funzione della loro tipologia: acciaio, alluminio, materiale plastico, ecc.

Procedere quindi alla rottamazione nel rispetto delle leggi vigenti.

INSTRUCTIONS FOR USE


INDEX

GUARANTEE 12
 SAFETY MEASURES AND REQUIREMENTS 12
 TOOL IDENTIFICATION 13
 GENERAL NOTES AND USE 13
 MAIN COMPONENTS 13
 TECHNICAL DATA 13
 AIR FEED 14
 PRELIMINARY OPERATIONS 14
 PLACING OF THE INSERT 15
 WORKING PROBLEMS 16
 CHANGE OF SIZE 17
 ADJUSTMENT OF TIE-ROD/HEAD UNIT 18
 TOOPING UP THE OIL-DYNAMIC CIRCUIT 19
 MAINTENANCE 19
 DISPOSAL OF THE RIVETING TOOL 19

GUARANTEE

FAR riveting tools are covered by a **12-month** warranty. The tool warranty period starts on the date of delivery to the buyer, as specified in the relevant document. The warranty covers the user/buyer provided that the tool is purchased through an authorized dealer and only if it is used for the purposes for which it was conceived. The warranty shall not be valid if the tool is not used or maintained as specified in the instruction and maintenance handbook. In the event of defects or failures, **FAR S.r.l.** shall undertake solely to repair and/or replace the components it judges to be faulty.

SAFETY MEASURES AND REQUIREMENTS

 **CAUTION!!!**
 All the operations must be done in conformity with the safety requirements, in order to avoid any consequence for your and other people security and to allow the best tool work way.

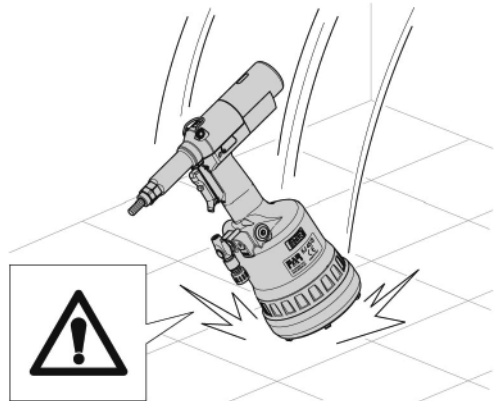
- Read the instructions carefully before using the tool.
- For all maintenance and/or repairs please contact **FAR s.r.l.** authorized service centers and use **only original spare parts**. **FAR s.r.l.** may not be held liable for damages from defective parts caused by failure to observe what mentioned above (**EEC directive 85/374**).

The list of the service centres is available on our website <http://www.far.bo.it> (**Organization**)

- The tool must be used only by expert workers.
- A protective visor and gloves must be put on when using the tool.
- Use equipment recommended in the maintenance chapter to do any maintenance and/or regulation of the tool.
- For topping up the oil, we suggest using only fluids in accordance with the features specified in this working book.
- If any drop of oil touches your skin, you must wash with water and alkaline soap.

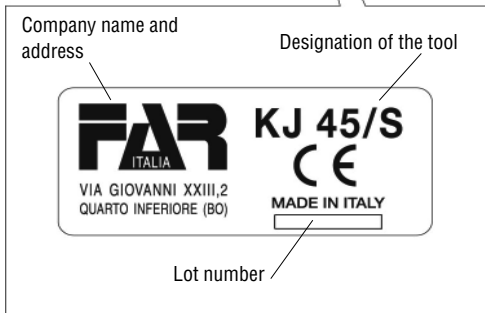
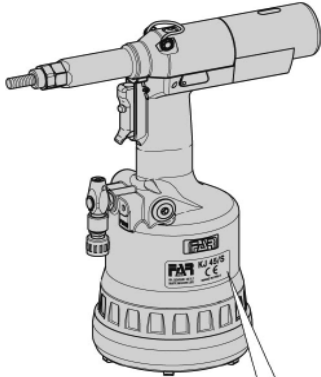
- The tool can be carried and we suggest putting it into its box after using.
- The tool needs a thorough six-monthly overhaul.
- Repairing and cleaning operations must be done when the tool is not fed.
- A safety balancer is suggested when it is possible.
- If the A-weighted emission sound pressure level is more than 70 dB (A), you must use some hearing protections (anti-noise headset, etc.).
- The workbench and the work surface must be always clean and tidy. The untidy can cause damages to people.
- Do not allow unauthorized persons to use the working tools.
- Make you sure that the compressed air feeding hoses have the correct size to be used.
- Do not carry the connected tool by pulling the hose. The hole must be far from any heating sources or from cutting parts.
- Keep the tools in good conditions; do not remove either safety parts or silencers.
- After repairing and/or adjusting, make sure you have already removed the adjusting spanners.
- Before disconnecting the compressed air hose from the tool make sure that there is no pressure in the hose.
- These instructions must be carefully followed.

ATTENTION! In case of strong impacts or accidental falls the machine should be completely overhauled.



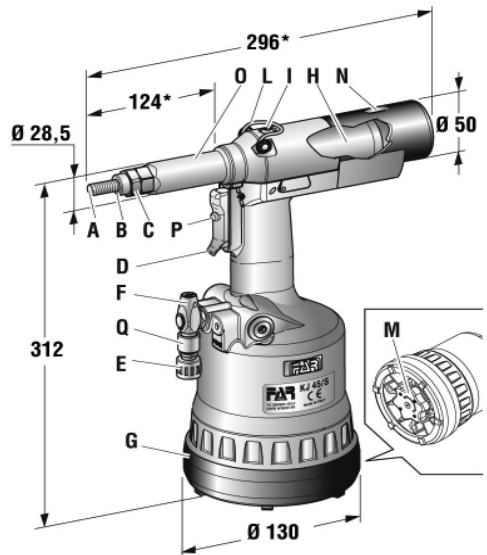
TOOL IDENTIFICATION

The riveting tool **KJ 45/S** is identified from a marking that shows company name and address of manufacturer, designation of the tool, CE. Always refer to the information on the riveting tool when requesting technical service.



MAIN COMPONENTS

- A)..... Threaded tie rod
- B)..... Head
- C)..... Ring-nut clamping head
- D)..... Control push-button
- E)..... Compressed air connection
- F)..... Pressure control valve
- G)..... Protection bottom
- H)..... Pneumatic motor
- I)..... Oil tank plug
- L)..... Balancer connection
- M)..... Stroke-adjusting knob
- N)..... Stroke indicator
- O)..... Tube carrying head
- P)..... Unscrewing button
- Q)..... Air-entry valve



GENERAL NOTES AND USE

The tool can be employed only for blind rivet nuts **M4÷M12**. The **KJ 45/S/S hydro-pneumatic system** assures more power than the pneumatic system used for other models. That means a reduction in the problems due to the wear and tear of the components, therefore, there will be an increase in reliability. The technical solutions adopted reduce the dimensions and the weight of the tool, which is very handy for these reasons. The possibilities of leakage from the oil-dynamic system, are eliminated by some sealed gaskets, which solve this problem.


TECHNICAL DATA


- Working pressure 6 - 7 BAR
- Min. int. diam. of the compressed air feeding hose 8 mm
- Max free air consumption per cycle..... 9 NI**
- Maximum force 6,5 BAR - 27440 N
- Weight (with equipment for M10)..... 2,860 Kg
- Working temperature..... -5°/+50°
- Root mean square in total acceleration frequency (Ac) to which the arms are subjected < 2.5 m/s²
- ** NI = litres at 20°, pressure of 1 atmosphere
- A-weighted emission sound pressure level 74 dBA
- Peak C-weighted instantaneous sound pressure <130 dBC
- A-weighted emission sound pressure 86 dBA

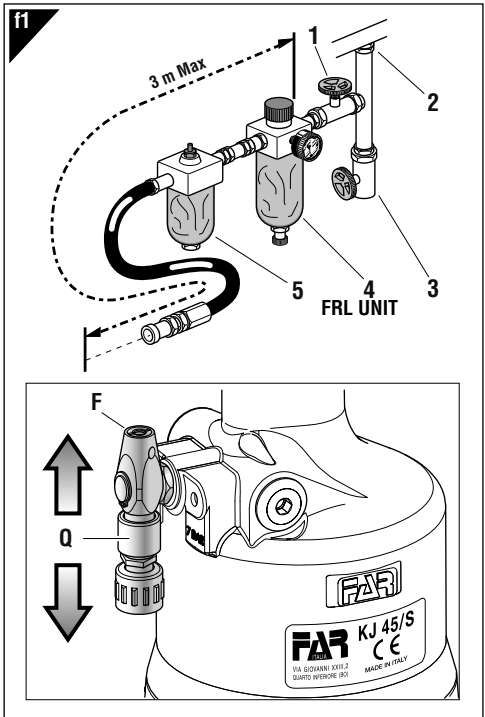
AIR FEED (fig. f1)

The compressed air system must be provided with air cleaners and condensation drains and must guarantee that the air supplied to the feeder has a constant pressure of min **6 bars**. The regulator must be set at a pressure of **6,5 bars**. Connect the machine to the main compressed air supply as shown in the diagram (f1):

- 1) Cutoff cock (used during maintenance of the filter regulator or of the lubricating unit).
- 2) Main supply inlet.
- 3) Main supply bleed.
- 4) Pressure regulator and filter (bleed daily).
- 5) Lubricating unit.

 **ATTENTION!** The riveting tool is equipped with a relief valve (F) starting when the compressed-air pressure significantly exceeds 7 bar.

 **ATTENTION!** If the relief valve (F) starts and the air consequently escapes, we recommend to check if the tool feed pressure corresponds to the pressure value indicated under the technical data in this handbook (page 13).




- Move up the slider of the air-entry valve (Q) to feed the tool.
- Before regulating the stroke, discharge the tool by the air and stop the feeding, moving down the slider of the air-entry valve (Q).


PRELIMINARY OPERATIONS (fig. f2-f3)

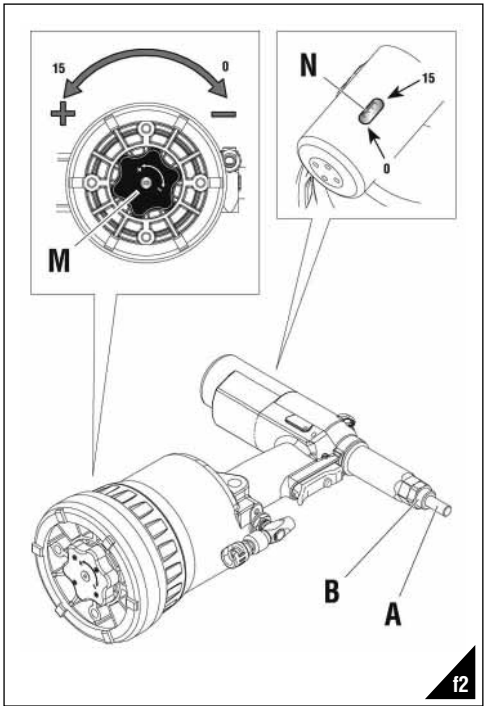
Check that the threaded tie rod (A) and head (B) couple assembled on the riveting tool is suitable to the size of the insert to clamp; otherwise change the size (page 17). The tie-rod (A)/head (B) unit assembled on this riveting tool, corresponds to a M10 thread.

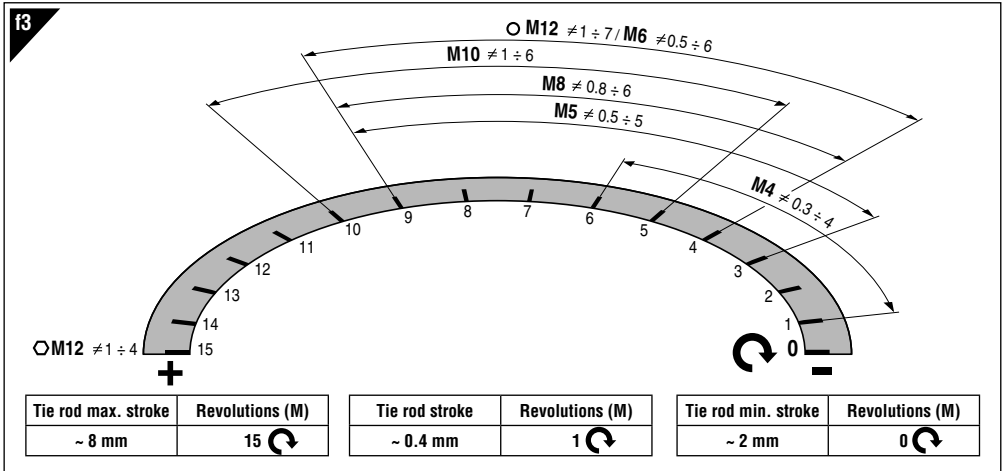
Before using the riveting tool and after each change of size, the stroke should be adjusted according to the dimensions, type of the insert and thickness of the material to clamp. Before carrying out this operation rotate the knob (M) according to the direction of the arrow, (+) for increasing the stroke and (-) for decreasing it. Increasing the stroke - rotation of knob (M) - in the direction indicated with the symbol (+), the distance "h" (page 15) decreases increasing the clamping action. To verify that the stroke is correctly adjusted check the indicator (N) comparing it with the values of the table (fig. f3).

NOTE: Before the definitive placing of the insert, its clamping on the thicknesses involved should be checked, carrying out other adjustments, as shown at page 18 (the specified adjustments are just an indication, it is advisable to see the technical data of the inserts used).

 **ATTENTION!** The incorrect adjustment of the riveting tool can cause a bad clamping of the inserts and a possible break of the tie rod!

 **ATTENTION!** The above-mentioned operations must be done when the tool is not fed. For visualizing the changed stroke (N) the tool must be fed.





PLACING OF THE INSERT (fig. f4-f5-f6)

Check that the threaded tie rod (A) and head (B) couple assembled on the riveting tool is suitable to the size of the insert to be used.

Adjust the stroke as indicated (fig. f2-f3).

Introduce the insert on the tie rod (A) and push slightly on it as indicated in figure f4, so as to make it clamp automatically on the threaded tie rod. Make sure that the insert head touches the head (B) checking that the tie rod (A) comes out of 2mm from the insert.

In case of further adjustments of the tie rod (A) follow the instructions of page 18.

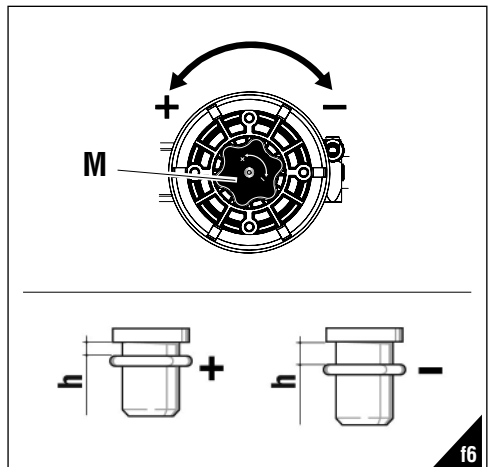
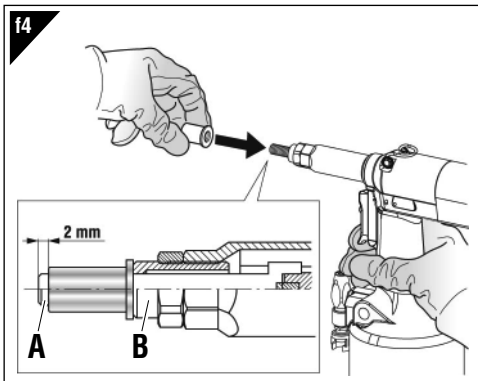
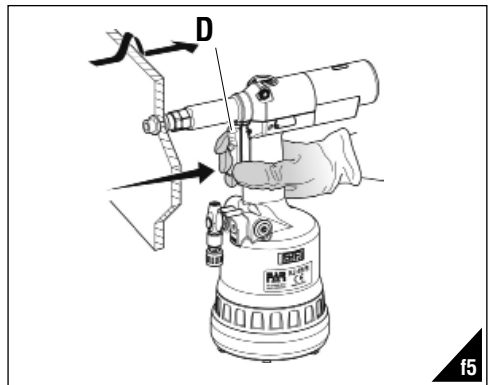
It is now possible to place the insert pushing the button (D) (fig.f5) until the insert is completely pulled, and push the button (P) to release the tie rod (fig.f7).

For a correct placing and right working of the machine, the inserts to be used should be properly cleaned.

Note: According to the desired clamping, carry out other adjustments of the riveting tool stroke, rotating the knob (M) (fig. f2-f3-f6), if necessary.

Insufficient deformation = the insert could rotate inside the housing compromising its use and resistance.

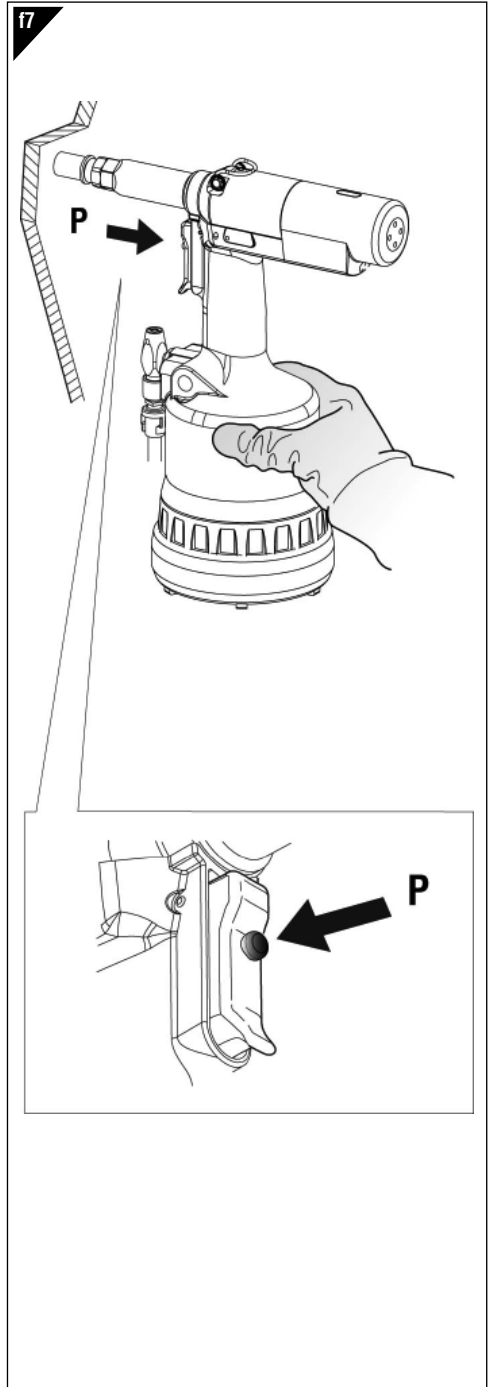
Excessive deformation = possible damages of the insert and tie rod (A) with eventual breaks of both components.



WORKING PROBLEMS (fig. f7)

Any time it is necessary to unscrew forcibly the threaded tie rod from the insert, push the button (P).

ATTENTION! Carry out this operation keeping the riveting tool firmly in order to avoid sharp movements which could damage people or things.



CHANGE OF SIZE (fig. f8-f9-f10-f11)


The riveting tool is supplied with **6 pairs** of threaded tie-rods (**A**), heads (**B**), entreiners (**R**) and, spacers (**S**) only for tie-rods from **M4 to M6 (f8)**.

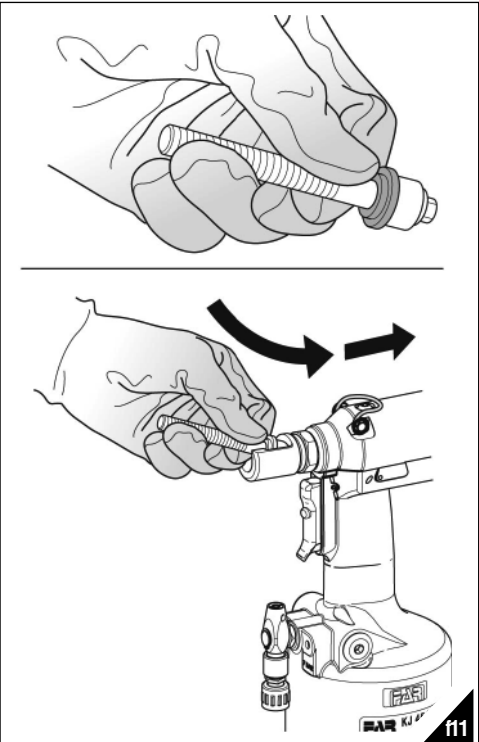
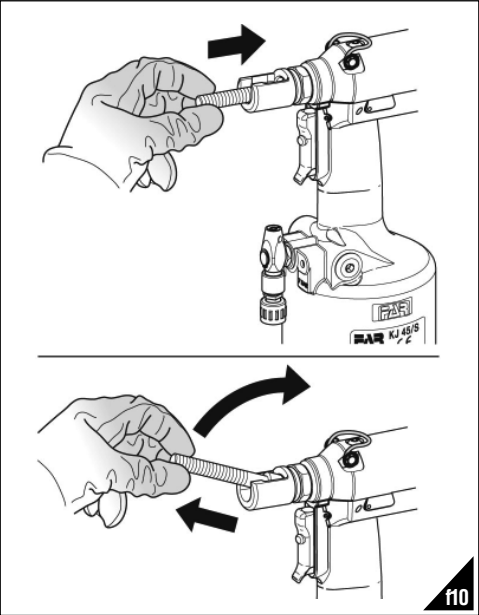
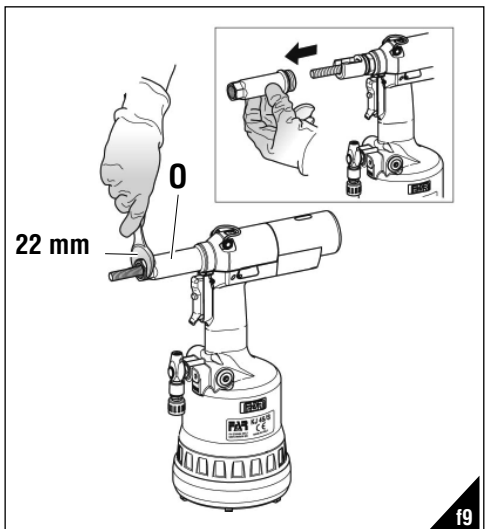
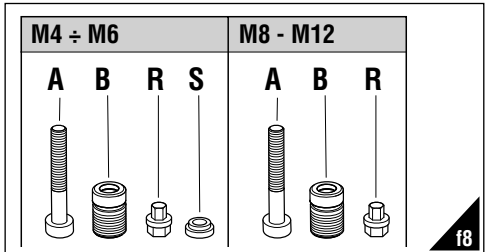
To change the size make as follows:

- Unscrew the cone-carrying head (**O**) by a **22 mm** standard spanner (**f9**).
- Extract the threaded tie-rod, pushing and lifting it at the same time (**f10**).
- After preparing the threaded tie-rod (**A**) of the size you need, arrange and keep the components as shown in **f11** and assemble. Be sure that the components are correctly placed, rotating the tie-rod by hand (**f11**).

ATTENTION!

- The side of the component (**R**) to be entered in the head of the tie-rod is provided of a magnet to avoid accidental fall during the operations of change of size.
- Screw the cone carrying heads (**O**) by a **22 mm** standard spanner and clamp correctly.

 **ATTENTION!** Disconnect the machine before carrying out the above-mentioned operations.



TIE-ROD/HEAD UNIT ADJUSTMENT (fig. f14-f15-f16)

Changing the length of the insert to clamp, the position of the head (B) compared to the threaded tie rod (A) should be adjusted.

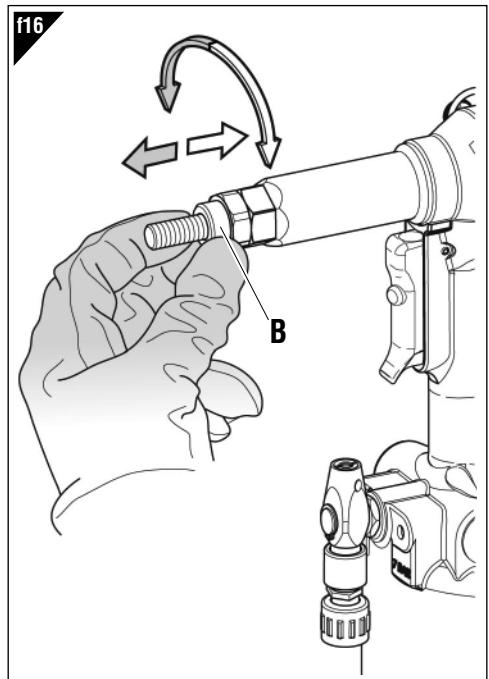
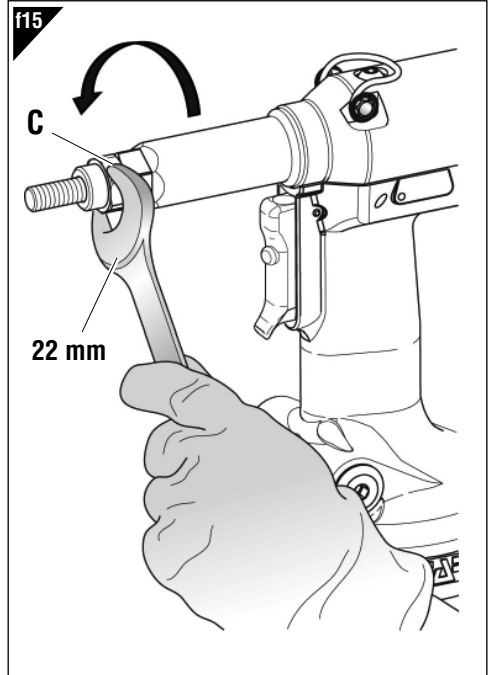
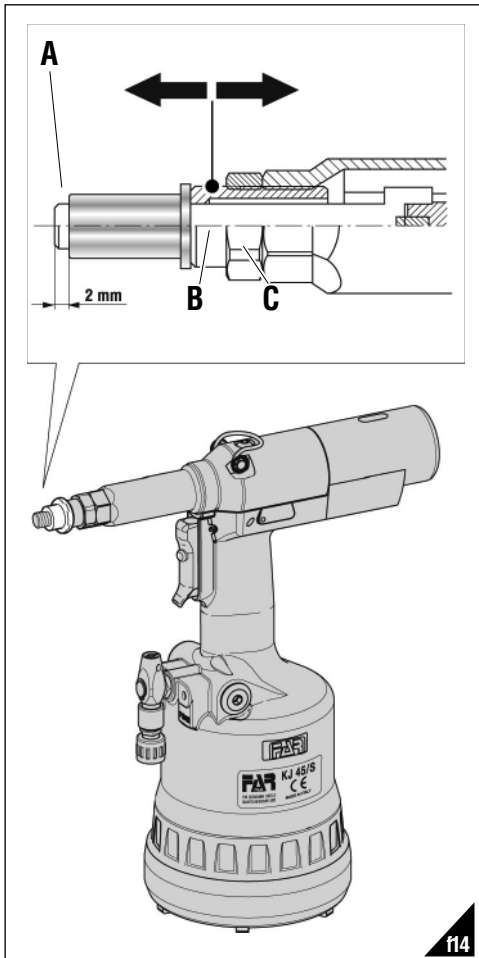
Disconnect the compressed air feeding from the tool.

Screw an insert of the desired length on the threaded tie rod manually until the insert head touches the riveting tool head (B). The head is adjusted correctly if the threaded tie rod comes out of the insert screwed on it of about **2 mm**. Otherwise unblock the ring nut (C) with a **22 mm** standard spanner then screw or unscrew the head (B) up to the right position, and block the ring nut (C).



ATTENTION!

Disconnect the machine before carrying out the above-mentioned operations.



TOPPING UP THE OIL-DYNAMIC CIRCUIT (fig. f17-f18)

The oil-dynamic circuit should be topped up after a long period of work or when there is a power loss of the riveting tool. Put the riveting tool (not fed) in a vertical position rotating the knob (M) towards the sign "+" up to the end of stroke, and remove the plug (I) by means of a 4 mm Allen wrench (equipped). During this operation check the oil level in order to avoid any overflowing. Then pour the oil **HLP 32 cSt** into the oil container (T) (equipped) which shall be screwed to its seat on the plug (I).

While keeping the riveting tool in vertical position and starting air feeding, push the button (D) and make the riveting tool carry out some cycles until air bubbles inside the container stop coming out. This condition indicates that the topping up of the oil has been fully achieved. At this point stop the air feeding and while keeping the riveting tool in a vertical position, unscrew and close the oil container (T) and the plug (I) checking the soundness of the hermetic washer and repeat all the adjustments for placing the insert as indicated at page 14-15.

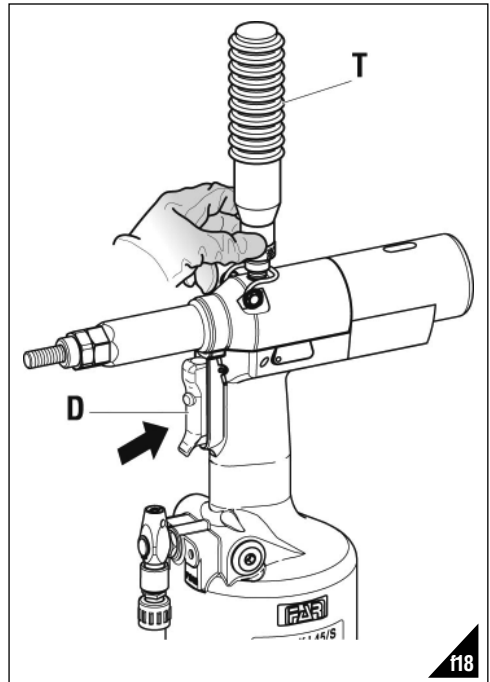
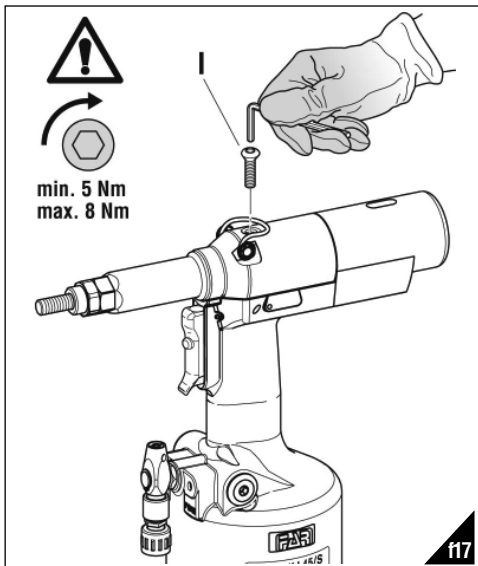
ATTENTION: It is very important to follow the above-mentioned instructions and use gloves during oil topping up. If you need to empty completely the hydraulic circuit, you must put the oil in a suitable container and contact a company authorized to dispose of wastes.

**ATTENTION!**

Before disconnecting the compressed air hose, make sure that it is not under pressure!

ATTENTION: Make sure that the oil filler cap (I) is tightened at a torque corresponding to **Min. 5 Nm ÷ Max. 8 Nm**.

We recommend to use oil **HLP 32 cSt** or similars.

**MAINTENANCE****Daily maintenance**

- Check that the threaded tie rod is not damaged.
- Check the supply system of the compressed air.
- Check that the stroke of the tool is suitable for the selected insert to clamp (see the pertaining instructions for adjusting the stroke, indicated at page 14).
- Check that there are neither air nor oil leakages. In this case replace possible damaged connectors or seals.
- Check that the supply pressure of the compressed air does not exceed **7 bar**.

Weekly maintenance

- Check the oil level controlling the stroke of the riveting tool. If necessary fill up for preventing failures of the riveting tool as indicated (fig. f18).

Overhaul of the riveting tool

It is advisable to carry out a complete overhaul of the riveting tool after **600,000 cycles** or **every year**.

In this case apply only to centres authorized by **FAR S.r.l.**

DISPOSAL OF THE RIVETING TOOL

Follow the prescriptions of the national laws for disposing of the riveting tool.

After disconnecting the tool from the pneumatic system, disassemble and split all the components according to the material: steel, aluminium, plastic material, etc.

Then proceed to scrap the materials in accordance with current laws.

MODE D'EMPLOI


INDEX

GARANTIE..... 20
 INSTRUCTIONS ET MESURES DE SECURITE 20
 IDENTIFICATION DE L'OUTIL DE POSE 21
 CARACTERISTIQUES ET EMPLOI 21
 PARTIES PRINCIPALES 21
 CARACTERISTIQUES TECHNIQUES 21
 ALIMENTATION EN AIR..... 22
 OPERATIONS PRELIMINAIRES 22
 POSE DE L'INSERT..... 23
 ANOMALIES DE FONCTIONNEMENT 24
 CHANGEMENT DE FORMAT 25
 RÉGLAGE DU GROUPE TIRANT ET ENCLUME..... 26
 REMPLISSAGE DE L'HUILE DU CIRCUIT HYDRAULIQUE..... 27
 ENTRETIEN 27
 ELIMINATION DE LA RIVETEUSE..... 27

GARANTIE

Les riveteuses **FAR** sont sous garantie pendant **12 mois**. La période de garantie de l'outil commence à partir du moment où il est avéré que son acquéreur en prend possession. La garantie couvre l'utilisateur/acquéreur quand l'outil est acheté chez un revendeur agréé et uniquement quand il est utilisé aux fins pour lesquelles il a été conçu. La garantie n'est pas valable si l'outil n'est pas utilisé et s'il n'est pas soumis à l'entretien tel qu'il est spécifié dans le manuel d'utilisation et d'entretien. En cas de défauts ou de pannes, la société **FAR S.r.l.** s'engage uniquement à réparer et/ou à remplacer, à sa seule discrétion, les composants jugés défectueux.

INSTRUCTIONS ET MESURES DE SECURITE

 **ATTENTION!!!**
 Le non respect des instructions suivantes peut avoir des conséquences désagréables pour vous-mêmes et pour l'intégrité d'autrui.

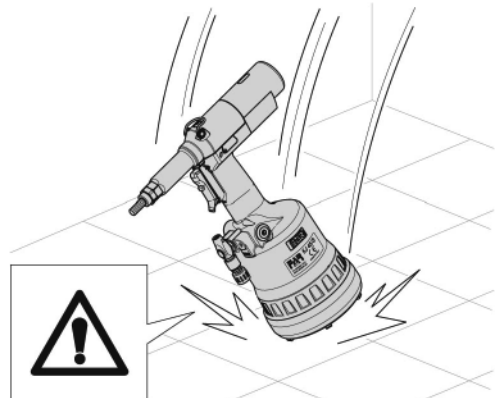
- Lisez avec soin la notice avant l'usage.
- Pour les opérations d'entretien et/ou réparations, adressez-vous aux centres de service après-vente autorisés de **FAR s.r.l.** et n'utilisez que des **pièces détachées originales**. **FAR s.r.l.** décline toute responsabilité pour les dommages dus à des pièces défectueuses qui interviendraient suite au non-respect de la notice ci-dessus (**Directive CEE 85/374**).

La liste des centres d'assistance est disponible sur notre site internet <http://www.far.bo.it> (Organisation)

- L'outil de pose doit être utilisé par le personnel spécialisé.
- Pendant l'utilisation de l'outil utiliser des gants et des lunettes de protections ou une visière

- Pour l'entretien et/ou réglage de l'outil de pose, se servir des équipements indiqués dans le chapitre "ENTRETIEN".
- Pour le remplissage de l'huile, il faut utiliser les fluides indiqués dans ce dossier.
- En cas de fuites imprévues de huile (au contact de la peau), il faut se laver soigneusement avec de l'eau et du savon alcalin.
- L'outil de pose peut être transporté à la main et il doit être remis dans sa boîte après l'usage.
- Pour obtenir un bon fonctionnement de l'outil, nous vous suggérons de le réviser tous les six mois.
- Les interventions de réparations et de nettoyages de l'outil doivent se faire machine non alimenté en air.
- Si possible, il faudrait utiliser des équilibreur de sécurité.
- En cas d'exposition quotidienne où le niveau de pression soit supérieur à la limite de sécurité 70 dB (A), l'on doit assurer la protection de l'ouïe (casque antibruit, réduction du temps d'exposition quotidienne, etc).
- La table et le poste de travail doivent être toujours propres et rangés. Le désordre peut causer des dommages aux personnes.
- Les personnes non autorisées ne peuvent pas se servir des outils de pose.
- Il faut s'assurer que les tuyaux d'alimentation de l'air comprimé soient appropriés (conformes) à l'utilisation prévue.
- Ne pas transporter l'outil de pose quand il est connecté à l'alimentation. Le tuyau doit se trouver toujours loin de sources de chaleur ou d'objets tranchants.
- Les outils de pose doivent être toujours en bon état. Ne pas enlever les protections et le silencieux de l'outil.
- Après la réparation et/ou réglage, il faut s'assurer d'avoir enlever les clés de réglage.
- Avant de débrancher le tuyau d'alimentation d'air comprimé de l'outil, il faut s'assurer qu'il ne soit pas sous pression.
- Suivre scrupuleusement ces instructions.

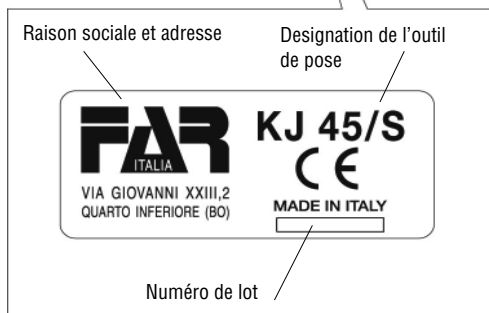
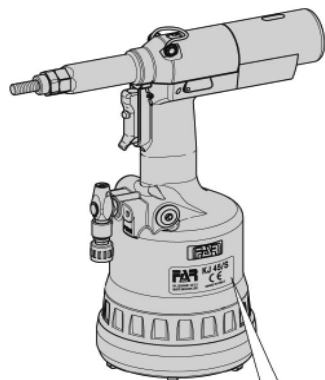
ATTENTION! En cas de choc violent ou de chute accidentelle, procéder à la révision complète de la machine.



IDENTIFICATION DE L'OUTIL DE POSE

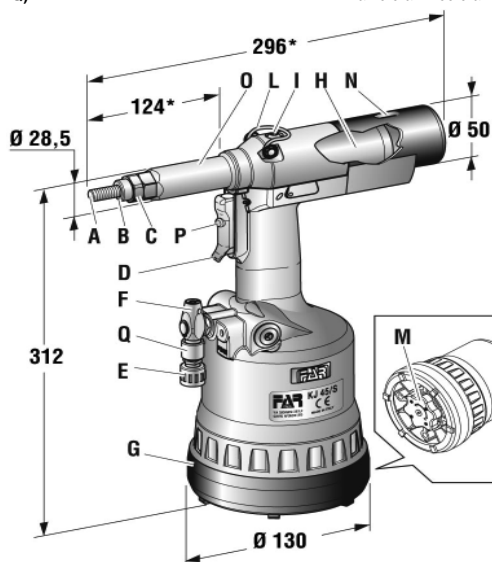
L'outil **KJ 45/S** est identifié par un marquage indiquant raison sociale et adresse du fabricant, désignation de l'outil de pose, marquage CE.

En cas de recours au service après-vente, il faut toujours se référer aux données indiquées sur la riveteuse.



PARTIES PRINCIPALES

- A) Tirant fileté
- B) Tête
- C) Bague de blocage tête
- D) Bouton de commande
- E) Raccordement air comprimé
- F) Limiteur de pression
- G) Base de protection
- H) Moteur pneumatique
- I) Bouchon réservoir d'huile
- L) Fixation équilibreur
- M) Pommeau de réglage course
- N) Indicateur de course
- O) Support tête
- P) Bouton de dévissage
- Q) Valve d'arrivée d'air



CARACTERISTIQUES ET EMPLOI

L'outil peut être utilisé seulement pour les inserts filetés **M4÷M12**.

Le système **oléopneumatique** de l'outil **KJ 45/S** permet d'obtenir une puissance supérieure par rapport au système **pneumatique** traditionnel. Cela signifie une réduction des problèmes provoqués par l'usure des composants, donc, une plus grande longévité. Les solutions techniques adoptées réduisent les dimensions et le poids du pistolet en le rendant très maniable. Les risques de fuites du système oléodynamique sont éliminés par l'utilisation de joints à haute résistance.

CARACTERISTIQUES TECHNIQUES

- Pression de service 6 - 7 BAR
- Diamètre interne minimum tuyau d'alimentation air comprimé 8 mm
- Consommation air max. par cycle 9 NI**
- Force maximum 6,5 BAR - 27440 N
- Poids (avec équipement pour M10) 2,860 kg
- Température d'utilisation -5°/+50°C
- Valeur quadratique moyenne pondérée en fréquence d'accélération *totale* (Ac) à laquelle sont soumis les membres supérieurs < 2,5 m/s²

** NI = litre à 20°C, pression atmosphérique


- Pression acoustique de l'émission pondéré (A) 74 dBA
- Pression acoustique instantanée pondéré (C) <130 dBC
- Puissance acoustique pondérée (A) 86 dBA

ALIMENTATION EN AIR (fig. f1)


Le circuit d'alimentation doit être doté de dispositifs assurant le filtrage de l'air et l'évacuation des condensations, il doit garantir une pression constante d'alimentation de l'alimentateur de min. **6 bars**. Le régulateur doit être placé sur une pression de **6,5 bars**.

Raccorder la machine au circuit d'alimentation d'air comprimé principal en suivant les indications du schéma (f1).

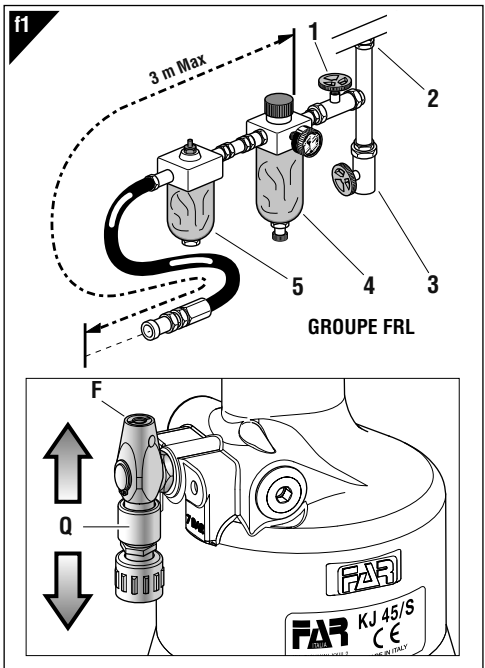
- 1) Robinet d'arrêt (à utiliser pour les opérations d'entretien du régulateur filtre ou de l'unité de lubrification).
- 2) Point d'arrivée de l'alimentation principale.
- 3) Point de purge pour l'alimentation principale.
- 4) Régulateur de pression et filtre (purger chaque jour).
- 5) Lubrificateur.



ATTENTION! La riveteuse est équipée d'une valve limitatrice (F) qui intervient en cas de pression de l'air comprimé nettement supérieure à 7 bars.



ATTENTION! Si la valve limitatrice (F) intervient et que l'air sort, nous recommandons de vérifier que la pression d'alimentation de la riveteuse corresponde à la valeur de pression indiquée dans les caractéristiques techniques de ce manuel (pag. 21).




- Pour alimenter l'outil en air, déplacer le curseur de la valve d'arrivée d'air (Q) vers le haut.
- Pour décharger l'air de l'outil et bloquer l'alimentation, déplacer le curseur de la valve d'arrivée d'air (Q) vers le bas, et seulement après cela effectuer les diverses opérations de réglage de course.

OPERATIONS PRELIMINAIRES (fig. f2-f3)


S'assurer que le groupe, tirant fileté (A) et tête (B), monté sur la riveteuse est adapté à la taille de l'insert à sertir; si tel n'est pas le cas, procéder au changement de format (page 25). Le groupe tirant fileté (A) et enclume (B) monté d'origine sur l'outil est un filetage M10.

Avant d'utiliser la riveteuse et après chaque changement de format, il est nécessaire de régler la course en fonction des dimensions, du format de l'insert et de l'épaisseur du matériau à sertir. Avant de procéder à cette opération, tourner le pommeau (M) dans le sens de la flèche (+) pour augmenter la course et (-) pour la diminuer. En tenant compte du fait que l'augmentation de la course - rotation du pommeau (M) - dans le sens indiqué par le symbole (+) réduit la distance "h" (page 23), ce qui a pour effet d'augmenter l'action de serrage. Pour s'assurer que la course est correctement réglée, contrôler l'indicateur (N) en faisant référence aux valeurs du tableau (fig. f3).

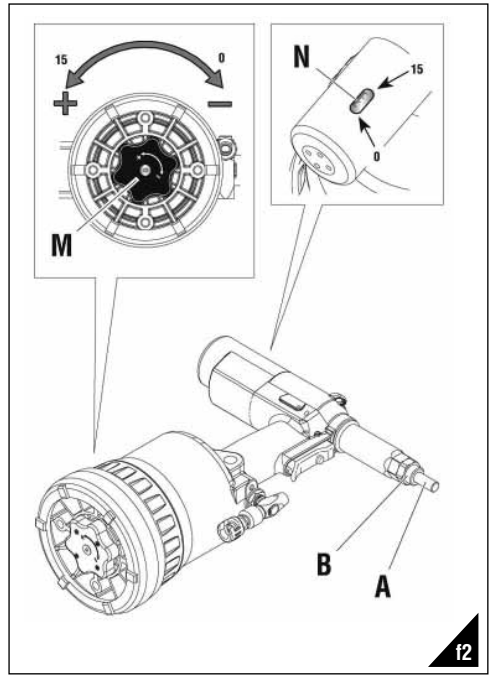
NOTE: Avant de procéder à la pose définitive de l'insert, il est recommandé de contrôler le serrage appliqué aux pièces concernées, en effectuant de nouveaux réglages comme indiqué page 26 (les réglages mentionnés sont purement indicatifs; il est recommandé de consulter les données techniques des inserts utilisés).

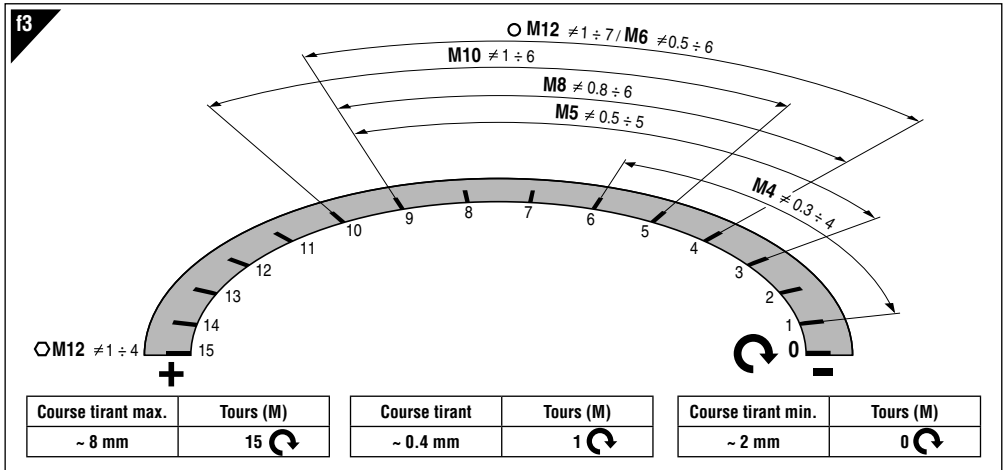


ATTENTION! Le mauvais réglage de la course de la riveteuse peut entraîner le mauvais serrage des inserts et la rupture du tirant!



ATTENTION! Les opérations ci-dessus doivent être effectuées alors que la machine n'est pas alimentée. Pour visualiser la course modifiée (N), il est nécessaire d'alimenter la machine.





POSE DE L'INSERT (fig. f4-f5-f6)

S'assurer que le groupe tirant fileté (A) et tête (B) monté sur la riveteuse est adapté à la taille de l'insert à utiliser.

Régler la course comme indiqué (fig. f2-f3).

Introduire l'insert sur le tirant (A) et exercer sur celui-ci une légère pression comme indiqué sur la figure f4, de sorte que l'insert se visse automatiquement sur le tirant fileté. S'assurer que la tête de l'insert est en butée contre la tête (B) en s'assurant que le tirant (A) dépasse de l'insert de 2 mm.

En cas de nouveau réglage du tirant (A), procéder comme indiqué page 26.

Il est à présent possible de procéder à la pose de l'insert, en appuyant sur le bouton (D) (fig.f5)

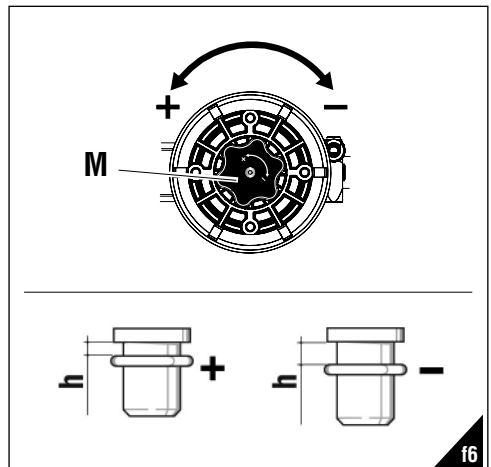
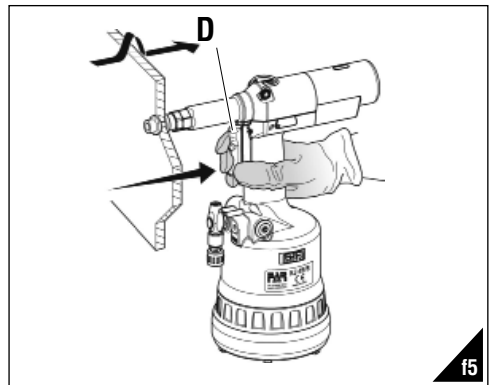
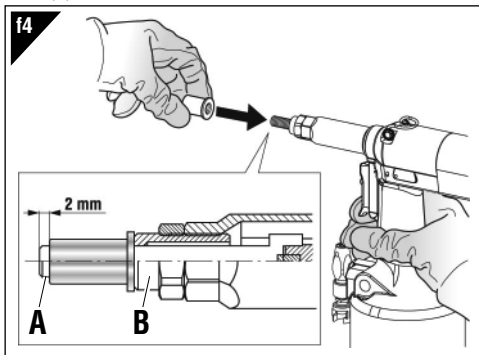
jusqu'au sertissage complet de l'insert, pour le dégagement du tirant pressez sur le bouton (P) (fig. f7)

Pour assurer correctement la pose et donc le bon fonctionnement de la machine, il est nécessaire que les inserts utilisés soient parfaitement propres.

Note: Au besoin, en fonction du serrage voulu, effectuer de nouveaux réglages de la course de la riveteuse, par rotation du pommeau (M) (fig. f2-f3-f6).

Déformation insuffisante = l'insert pourrait tourner à l'intérieur du logement et compromettre le fonctionnement et la résistance.

Déformation excessive = possibles dommages de l'insert et du tirant (A) et probable rupture des deux composants.

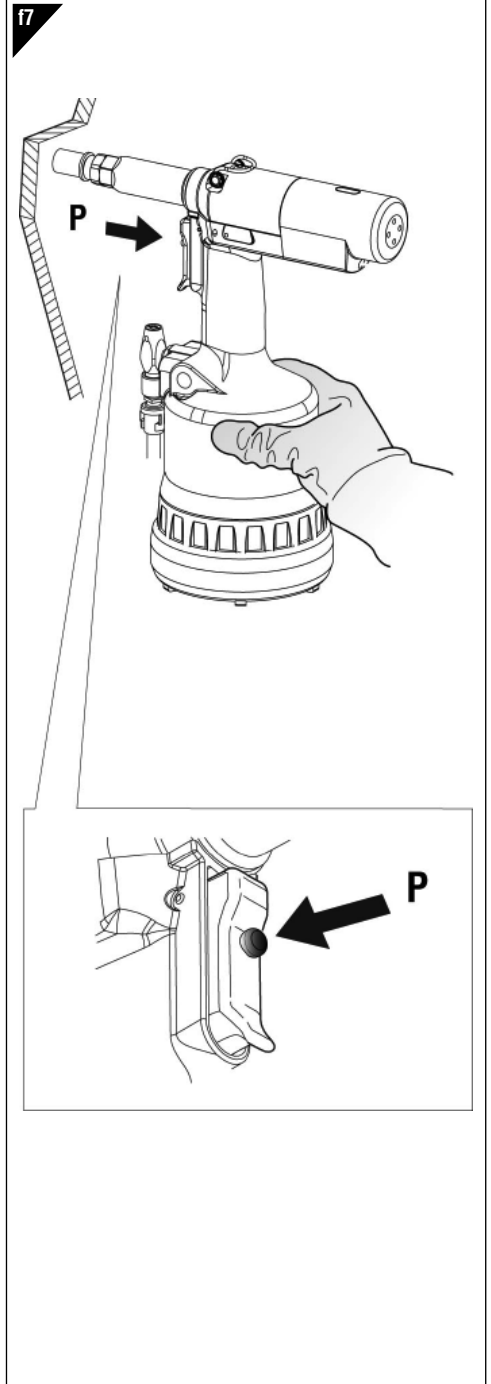


ANOMALIES DE FONCTIONNEMENT (fig. f7)

Lorsqu'il est nécessaire d'obtenir un dévissage forcé d'un tirant fileté de l'insert, il faut appuyer sur le bouton (P)



ATTENTION! Effectuer cette opération en tenant fermement la riveteuse de façon à éviter les mouvements brusques susceptibles de provoquer des dommages physiques et matériels.



CHANGEMENT DE FORMAT (fig. f8-f9 f10-f11)

L'outil est fourni avec **6 ensemble** tirants filetés (**A**), enclumes (**B**) et réduction hexagonale (**R**) et avec des entretoises (**S**) seulement pour les tirants de **M4 à M6 (f8)**

Pour effectuer le changement de format, procéder comme suit:

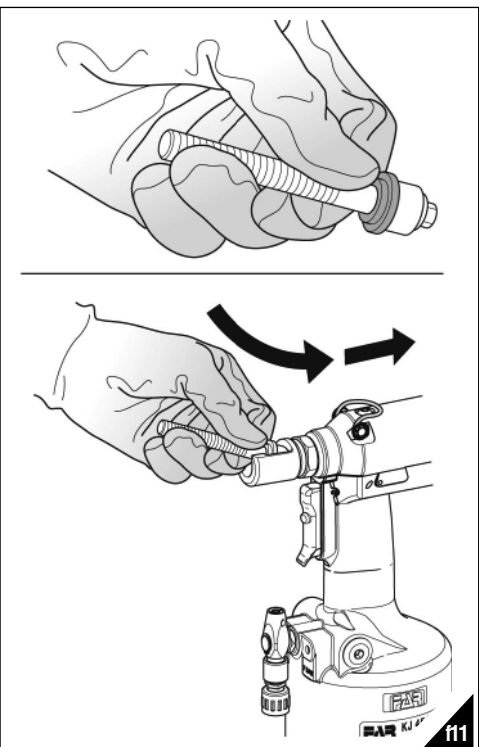
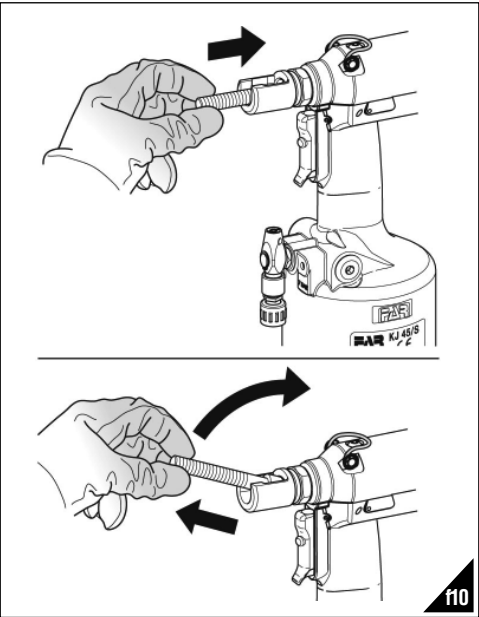
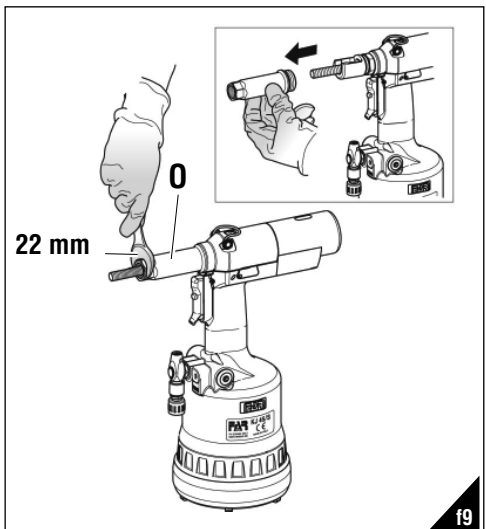
- Dévisser le support porte tête (**O**) avec une clé commercial de **22 mm (f9)**.
- Pour enlever le tirant fileté, pousser et soulever le tirant (**f10**).
- Après avoir préparé le tirant (**A**) de la dimension désirée, soutenir les composants comme indiquer dans le **f11** et exécuter la mise en place, s'assurer que l'ensemble des composants soit correctement centré en faisant tourner le tirant (**f11**).

ATTENTION!

- Pour les réductions hexagonales (**R**) le coté inséré dans le tirant est aimanté pour éviter sa chute lors de l'opération de changement de format.
- Visser le support porte tête (**O**) avec une clé commercial de **22 mm** et serrez correctement.

ATTENTION!
Les opérations ci-dessus doivent être effectuées alors que la machine n'est pas alimentée.

M4 ÷ M6				M8 - M12		
A	B	R	S	A	B	R



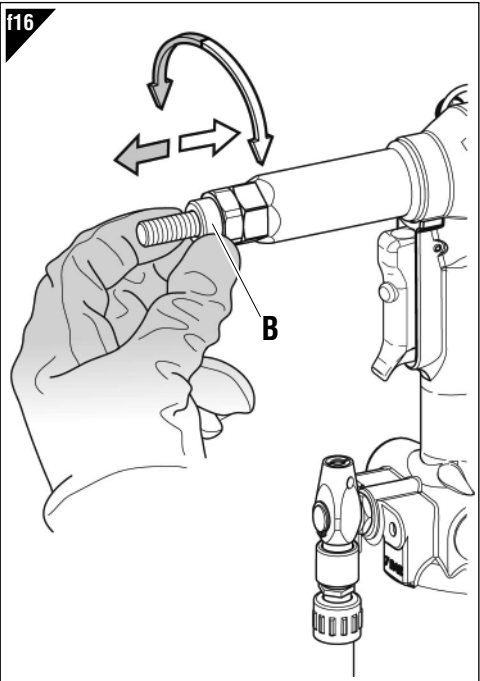
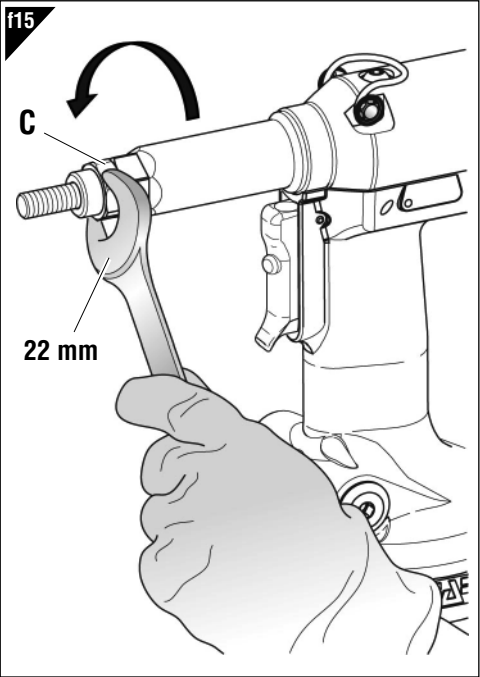
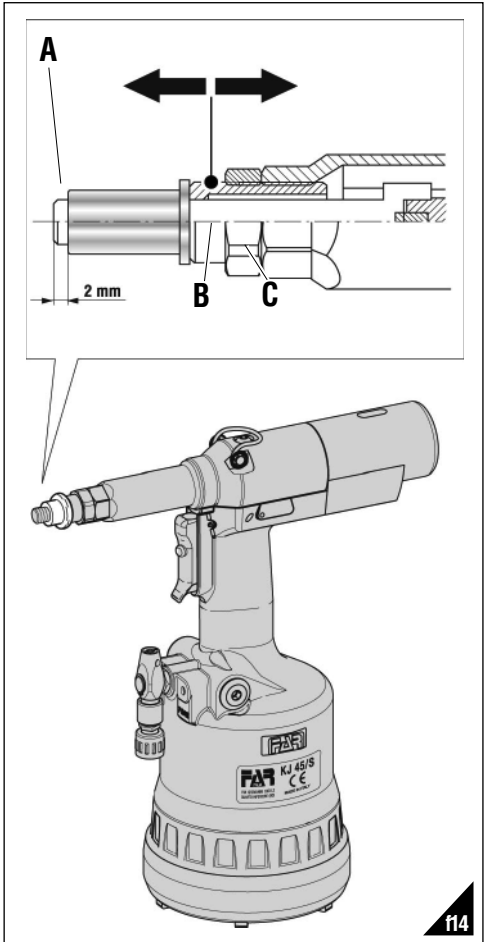
RÉGLAGE DU GROUPE TIRANT ET ENCLUME (fig. f14-f15-f16)

En cas de variation de la longueur de l'insert à serrer, il est nécessaire de régler la position de la tête (B) par rapport au tirant fileté (A).

Couper l'alimentation d'air compimer de l'outil.

Visser manuellement un insert de la longueur voulue sur le tirant fileté jusqu'à ce que la tête de l'insert soit en butée contre la tête (B) de la riveteuse. La tête est correctement réglée si le tirant dépasse d'environ **2 mm** l'insert vissé sur celui-ci. Si tel n'est pas le cas, débloquer la bague (C) à l'aide d'une clé commerciale de **22 mm** puis visser ou dévisser la tête (B) jusqu'à ce que soit obtenue la bonne position, ensuite bloquer la bague (C).

ATTENTION!
Les opérations ci-dessus doivent être effectuées alors que la machine n'est pas alimentée.



REMPLISSAGE DE L'HUILE DU CIRCUIT HYDRAULIQUE

(fig. f17-f18)

Le ravitaillement d'huile du circuit hydraulique est nécessaire après une longue période de fonctionnement ou en cas de diminution de la course de la riveteuse. Procéder comme suit: sur la riveteuse non alimentée, tourner le pommeau (M) dans le sens du signe "+" jusqu'en bout de course, positionner la machine à la verticale, retirer le bouchon (I) à l'aide d'une clé Allen de 4 mm (fournie). Durant cette opération, faire très attention pour éviter le renversement d'huile. Visser le récipient d'huile (T) (fourni) préalablement rempli d'huile hydraulique HLP32 cSt sur le bouchon (I). Tout en maintenant la riveteuse à la verticale, activer l'alimentation d'air, appuyer sur le bouton (D) en faisant effectuer quelques cycles à la riveteuse, jusqu'à ce qu'ait cessé le dégagement de bulles d'air dans le réservoir (T), cette condition indique que le ravitaillement de l'huile est terminé. Ensuite, couper l'alimentation d'air et, toujours avec la riveteuse à la verticale, dévisser le récipient d'huile (T) et le refermer. Procéder ensuite à la remise en place du bouchon (I) en contrôlant l'état de la rondelle hermétique et effectuer tous les réglages de pose de l'insert décrits page 22-23.

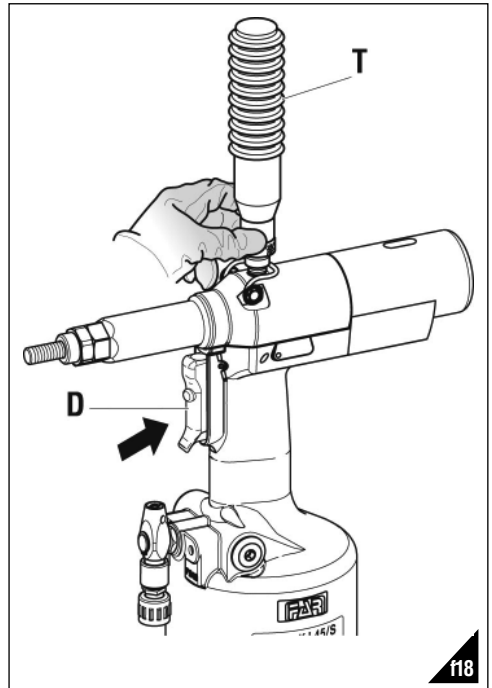
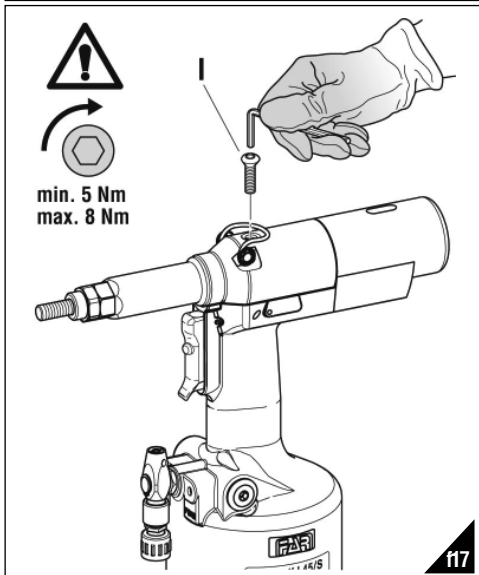
RECOMMANDATION: Il est très important de veiller au respect des instructions ci-dessus et d'effectuer le ravitaillement d'huile muni de gants.

En cas de vidange complète du circuit hydraulique, récupérer l'huile dans un récipient et la remettre à un centre agréé de collecte des déchets.

ATTENTION!
 Avant de débrancher le tuyau d'air comprimé de la riveteuse, s'assurer qu'il n'est plus sous pression!

IMPORTANT: S'assurer que le bouchon de remplissage d'huile (I) soit vissé avec couple de **Min. 5 Nm ÷ Max. 8 Nm**.

Nous recommandons l'utilisation d'huile **HLP 32 cSt** ou similaires.



ENTRETIEN

Entretien quotidien

- s'assurer que le tirant fileté n'est pas endommagé.
- contrôler le système d'alimentation d'air comprimé.
- s'assurer que la course de l'outil est adapté à la pose de l'insert sélectionné (voir les instructions relatives au réglage de la course, page 22).
- s'assurer de l'absence de fuites d'air ou d'huile; en présence de fuites changer les raccords ou les garnitures endommagés.
- s'assurer que la pression d'alimentation d'air ne dépasse pas **7 bars**.

Entretien hebdomadaire

- contrôler le niveau d'huile en vérifiant la course de la riveteuse; au besoin ravitailler pour prévenir le mauvais fonctionnement de la riveteuse, en procédant comme indiqué (fig. f18).

Révision de la riveteuse

Il est recommandé de procéder à une révision complète de la riveteuse au bout de **600.000 cycles** ou **chaque année**.

A cet effet, s'adresser exclusivement à un centre d'assistance agréé **FAR S.r.l.**

ELIMINATION DE LA RIVETEUSE



Pour l'élimination de la riveteuse, veiller au respect des dispositions légales en vigueur dans le pays où l'élimination s'effectue.

Après avoir débranché la machine de l'alimentation pneumatique, procéder au démontage des différents composants en fonction de la nature des matériaux : acier, aluminium, matières plastiques, etc...

Procéder à la démolition dans le respect de la réglementation en vigueur.

BEDIENUNGSANLEITUNG


INHALTSVERZEICHNIS

GARANTIE..... 28
 SICHERHEITSMASSNAHMEN UND ANWEISUNGEN 28
 WERKZEUGIDENTIFIZIERUNG..... 29
 ALLGEMEINES UND ANWENDUNGSBEREICH..... 29
 HAUPTTEILE 29
 TECHNISCHE DATEN..... 29
 LUFTZUFÜHRUNG 30
 EINLEITENDE MASSNAHMEN..... 30
 SETZVORGANG..... 31
 BETRIEBSSTÖRUNGEN 32
 DIMENSIONSWECHSEL 33
 EINSTELLUNG VON GEWINDEDORN/MUNDSTÜCK 34
 NACHFÜLLEN VON ÖL IN DEM ÖLDYNAMISCHEN KREIS..... 35
 WARTUNG 35
 ENTSORGUNG DER NIETMASCHINE..... 35

GARANTIE

Auf die Nietwerkzeuge von **FAR** wird eine Garantie von **12 Monaten** gewährt. Der Garantiezeitraum beginnt in dem Moment, in dem der Käufer das Gerät nachweislich in Empfang genommen hat. Die Garantie ist nur gültig, wenn das Gerät bei einem Vertragshändler erworben und ausschließlich zu den Zwecken verwendet wird, für die es konzipiert wurde. Die Garantie wird ungültig, wenn das Gerät nicht in Einklang mit den Anweisungen in der Betriebs- und Wartungsanleitung verwendet und gewartet wird. Die Firma **FAR s.r.l.** verpflichtet einzig zur Reparatur bzw. zum Austausch, nach ihrem ausschließlichen Ermessen, der Komponenten, die für mangelhaft befunden werden.

SICHERHEITSMASSNAHMEN UND ANWEISUNGEN

 **ACHTUNG!!!**
 Alle Arbeiten müssen in Übereinstimmung mit den Sicherheitsvorschriften durchgeführt werden, um die eigene Sicherheit und die anderer Personen zu gewährleisten und die beste zu erreichen.

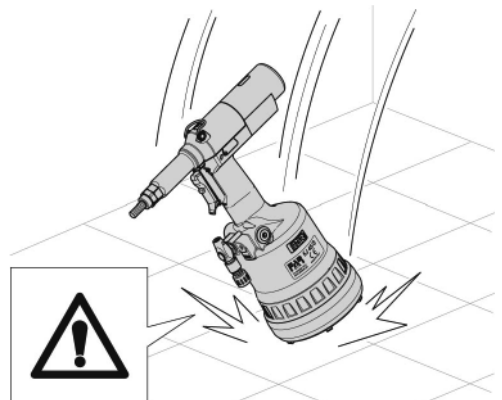
- Die Anleitung vor Gebrauch des Geräts aufmerksam lesen.
- Die Wartungs- und/oder Reparaturarbeiten von den autorisierten Kundendienststellen von **FAR s.r.l.** ausführen lassen und ausschließlich Originalersatzteile verwenden. Die Firma **FAR s.r.l.** haftet nicht für durch defekte Teile verursachte Schäden, sofern diese auf die Mißachtung der o.g. Vorschrift zurückzuführen sind (**Richtlinie 85/374/EWG**).

Die Liste der Reparaturservices ist verfügbar unter unserer Webseite <http://www.far.bo.it> (Organisation)

- Das Werkzeug darf nur von Facharbeitern benützt werden.
- Bei Gebrauch des Werkzeuges sind Schutzbrille und Handschuhe zu verwenden.

- Verwenden Sie nur Ausrüstungen die in der Betriebsanleitung empfohlen sind, wenn Sie am Werkzeug Instandsetzungen und Regulierungen durchführen.
- Beim Ölwechsel verwenden Sie nur Öle die den empfohlenen Ölen dieser Anleitung entsprechen.
- Falls Sie Öl auf die Haut bekommen, waschen Sie die mit Wasser und Alkaliseife ab.
- Wir empfehlen das Werkzeug nach Gebrauch in den Koffer zu geben, in der es auch transportiert werden kann.
- Das Werkzeug soll alle sechs Monate gründlich überholt werden.
- Bei Reparatur und Reinigung des Werkzeuges ist das Gerät immer vom Druckluftnetz zu trennen.
- Wenn notwendig verwenden Sie einen Sicherheits-Balancer.
- Falls das Personal täglich einem A-bewerteten Emissionsschalldruckpegel über die gesetzliche Grenze von 70 dB (A) ausgesetzt ist, muss immer ein Ohrschutz getragen werden (wie Gehörschutzkapseln oder -pfropfen, Verkürzung des täglichen Aufenthalts im Lärmbereich usw.)
- Die Werkbank und/oder Arbeitsfläche sollen immer rein sein; die Unordnung kann Personenschaden verursachen.
- Werkzeuge dürfen durch Unbefugte nicht betrieben werden.
- Versichern Sie sich, daß der Druckluftschlauch in der richtigen Dimension ist.
- Nehmen Sie das angeschlossene Werkzeug nie am Druckluftschlauch. Das gesamte Werkzeug soll fern von Hitze und schneidenden Teilen gehalten werden.
- Halten Sie das Werkzeug sauber und in gutem Zustand und nehmen Sie weder Schutzvorrichtungen noch Schalldämpfer weg.
- Nach Reparatur und/oder Einstellung vergewissern Sie sich, daß die Dienst- oder Einstellschlüssel entfernt wurden.
- Bevor Sie den Druckluftschlauch vom Werkzeug abschalten, vergewissern Sie sich, dass dieser drucklos ist.
- Diese Anweisungen müssen sorgfältig beachtet werden.

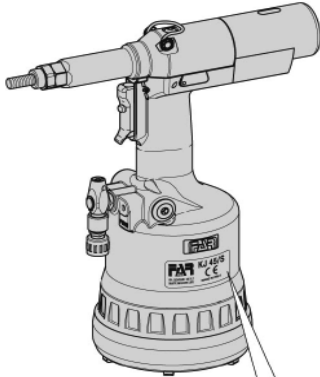
ACHTUNG! Bei harten Stößen oder versehentlichen Stürzen ist die Generalüberholung der Maschine durchzuführen.



WERKZEUGIDENTIFIZIERUNG

Das Werkzeug KJ 45/S ist durch eine Markierung gekennzeichnet, die den Firmennamen und Adresse des Herstellers, Angabe des Werkzeugs, CE Marke zeigt.

Bei Anfragen an den technischen Kundendienst stets die auf dem Nietwerkzeug genannten Daten angeben.



Firmenname und adresse

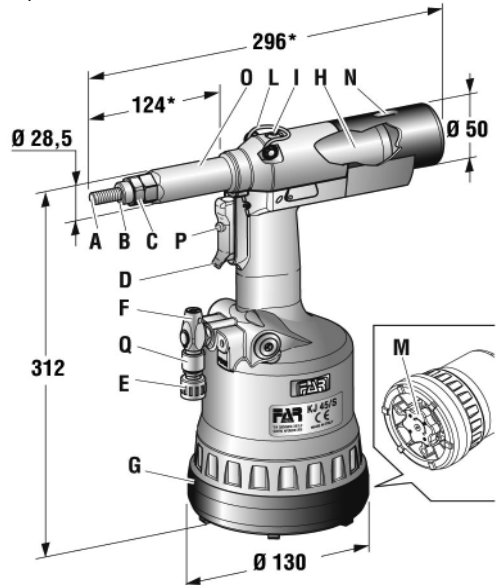
Angabe des werkzeugs



Los-Nummer

HAUPTTEILE

A).....	Gewindedorn
B).....	Mundstück
C).....	Mundstücknutmutter
D).....	Bedienungsknopf
E).....	Druckluftanschluss
F).....	Druckbegrenzer
G).....	Schuttbodenscheibe
H).....	Druckluftmotor
I).....	Öltankverschluss
L).....	Balancer-Behälter
M).....	Hubeinstellungsknopf
N).....	Hubanzeiger
O).....	Mundstückträgerrohr
P).....	Auslöseknopf
Q).....	Lufteinlassventil

**TECHNISCHE DATEN**

• Betriebsdruck	6 - 7 BAR
• Mindestinnendurchmesser Druckluftschlauch	8 mm
• Max. Luftverbrauch pro Takt	9 NI**
• Max. Setzkraft	6,5 BAR - 27440 N
• Gewicht (mit Ausstattung für M10)	2,860 kg
• Betriebstemperatur	-5°/+50°

• Gewogenes quadratisches Mittel
in Frequenz der Gesamtbeschleunigung (Ac)
dem die oberen Membranen ausgesetzt sind < 2,5 m/s²

**nl = Liter zu 20°C, Luftdruck

• A-bewertete Emissionsschalldruckpegel	74 dBA
• Momentane C-bewertete Emissionsschalldruckpegel	<130 dBC
• A-bewertete Schalleistungspegel	86 dBA

ALLGEMEINES UND ANWENDBEREICH

Das Werkzeug soll nur für Blindnietmutter mit **M4-M12** Gewinde verwendet werden.


Das ölpneumatische System der **KJ45/S** gewährleistet mehr Kraft als das traditionelle **pneumatische** System anderer Modelle. Dies bedeutet eine drastische Herabsetzung der Probleme, die auf den Verschleiß der Komponenten zurückzuführen sind, mit konsequentem Anstieg der Zuverlässigkeit und Haltbarkeit. Die angewandten technischen Lösungen setzen die Dimensionen und das Gewicht der Maschine herab und machen das Nietwerkzeug **KJ45/S** absolut handlich. Die Möglichkeiten einer Undichtheit von Öl aus dem öldynamischen System werden durch die Verwendung von undurchlässigen Dichtungen verhindert, die dieses Problem eliminieren.

LUFTZUFÜHRUNG (Abb. f1)


Die Anlage muss mit Aufbereitungsrichtung, sowie Kondenswasserablasser ausgerüstet sein und am Eingang zur Zuführvorrichtung einen Gleichdruck von min. **6 bar** gewährleisten. Der Regler muss auf einen Druck von **6,5 bar** eingestellt sein.

Schließen Sie die Maschine gemäß den Angaben im Plan (f1) an die Hauptdruckluftzufuhr an:

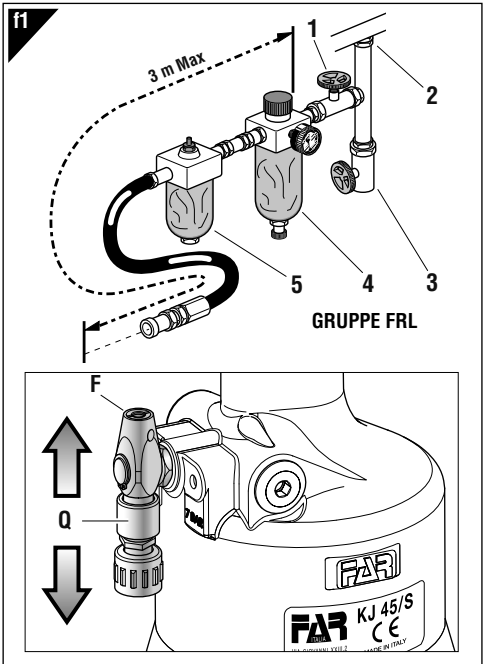
- 1) Abstellhahn (wird bei der Wartung des Filterreglers oder der Schmiereinheit verwendet).
- 2) Anschluss an die Hauptzuführung.
- 3) Entleerungspunkt für die Hauptzuführung.
- 4) Druckregler und Filter (täglich entleeren).
- 5) Schmiervorrichtung.



ACHTUNG! Die Nietmaschine ist mit einem Überdruckventil (F) ausgestattet, das in Betrieb gesetzt wird, wenn der Druck der Druckluft 7 bar bedeutend überschreitet.



ACHTUNG! Wird das Überdruckventil (F) mit konsequentem Luftauslass in Betrieb gesetzt, dann muss man kontrollieren, dass der Druckluftversorgung der Nietmaschine dem unter technischen Daten auf Seite 29 dieser Anleitung angegebenen Druckwert entspricht.



- Um das Werkzeug zu speisen, den Steuerkolben des Lufteinlassventils (Q) nach oben schieben.
- Um das Werkzeug vom Druckluft auszulasen und die Zuführung auszuschalten, den Steuerkolben des Lufteinlassventils (Q) nach unten schieben, und dann den Hub einstellen.


EINLEITENDE MASSNAHMEN (Abb. f2-f3)

Prüfen Sie, dass die auf der Nietmaschine montierte Gruppe Gewindedorn (A) und Mundstück (B) der Abmessung der Blindnietmutter, die befestigt werden soll, angemessen ist. Führen Sie andernfalls den Dimensionswechsel durch (Seite 33).


Die auf der Nietmaschine vormontierte Gruppe Gewindedorn (A) + Mundstück (B) entspricht einem **M10** Gewinde.

Vor der Verwendung der Nietmaschine und nach jedem Dimensionswechsel ist der Hub gemäß Abmessungen, Typ von Blindnietmutter und Stärke des zu befestigenden Materials einzustellen. Drehen Sie zuerst den Knopf (M) gemäß der Pfeilrichtung (+) zur Erhöhung des Hubs und (-) zur Verringerung. Bitte beachten Sie dabei, dass bei Erhöhung des Hubs, und zwar bei Drehung des Knopfes (M) in die vom Symbol (+) bezeichnete Richtung, der Abstand "h" (Seite 31) kleiner wird mit daraus resultierender Erhöhung der Befestigung. Zur Überprüfung, ob der Hub korrekt eingestellt ist, kontrollieren Sie den Anzeiger (N), durch Vergleich mit den Werten der Tabelle (Abb. f3).

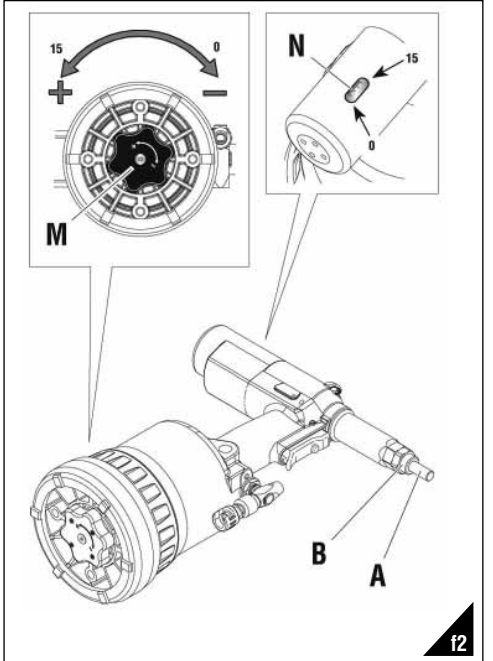
HINWEIS: Vor der endgültigen Installation der Blindnietmutter ist es wichtig, die Spannkraft zu überprüfen, die diese auf die betroffenen Zwischenstärken ausübt. Dazu sind weitere Einstellungen, wie auf Seite 34 spezifiziert, auszuführen (die angegebenen Einstellungen sind reine Richtwerte, bitte beachten Sie die technischen Daten der verwendeten Blindnietmutter).

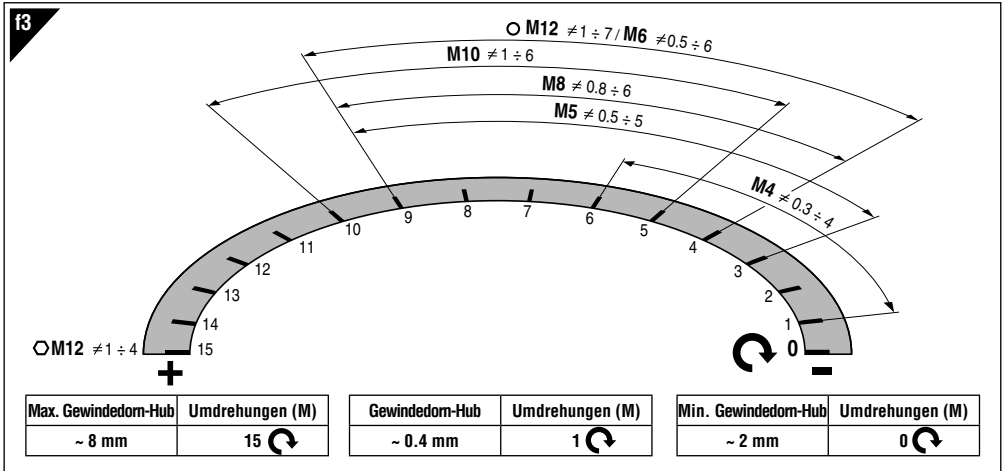


ACHTUNG! Die nicht korrekte Einstellung des Hubs der Nietmaschine kann die schlechte Befestigung der Blindnietmutter und die mögliche Beschädigung des Gewindedornes bewirken!



ACHTUNG! Die obenstehenden Schritte sind bei nicht gespeister Maschine durchzuführen. Zur Anzeige des geänderten Hubs (N) ist die Maschine zu speisen.





SETZVORGANG (Abb. f4-f5-f6)

Prüfen Sie, dass die auf der Nietmaschine montierte Gruppe Gewindedorn (A) und Mundstück (B) der Abmessung der Blindnietmutter, die verwendet werden soll, angemessen ist.

Stellen Sie den Hub ein, wie auf (Abb. f2-f3) wiedergegeben.

Setzen Sie die Blindnietmutter auf dem Gewindedorn (A) an und üben Sie auf diese einen leichten Druck wie in der Abbildung f4 angegeben aus. Auf diese Weise wird die Blindnietmutter automatisch auf dem Gewindedorn aufgeschraubt. Prüfen Sie, dass der Kopf der Blindnietmutter bis Anschlag mit dem Mundstück (B) liegt, indem Sie prüfen, ob der Gewindedorn (A) um 2 mm aus der Blindnietmutter hervorsteht.

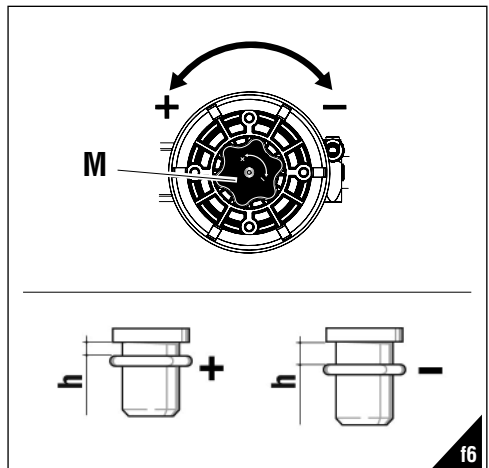
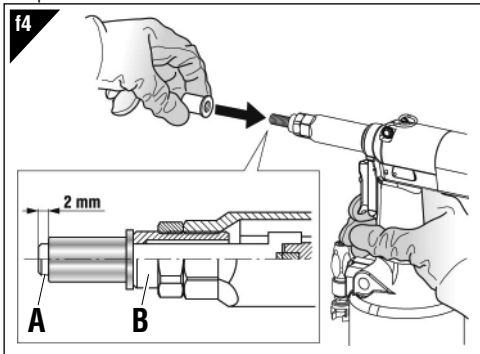
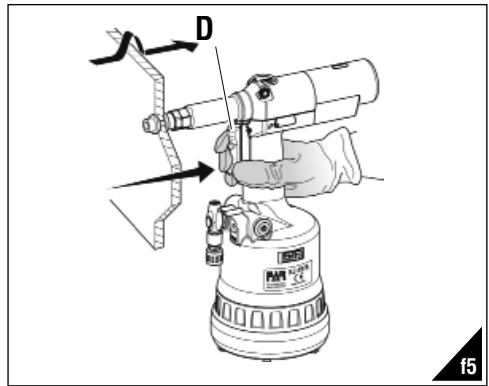
Bei einer weiteren Einstellung des Gewindedornes (A) gehen Sie wie auf Seite 34 wiedergegeben vor.

Sie können jetzt die Blindnietmutter setzen, indem Sie den Bedienungsknopf (D) (f5) bis zur vollkommenen Einstellung der Blindnietmutter drücken und für die Auslösung des Gewindedornes den Knopf (P) drücken (f7).

Für einen korrekten Setzvorgang und den einwandfreien Betrieb der Maschine ist es notwendig, dass die verwendeten Blindnietmutter vollkommen sauber sind.

Hinweis: Nehmen Sie gegebenenfalls je nach der gewünschten Befestigung einige zusätzliche Hubeinstellungen der Nietmaschine durch Drehen des Knopfes (M) (Abb. f2-f3-f6) vor.

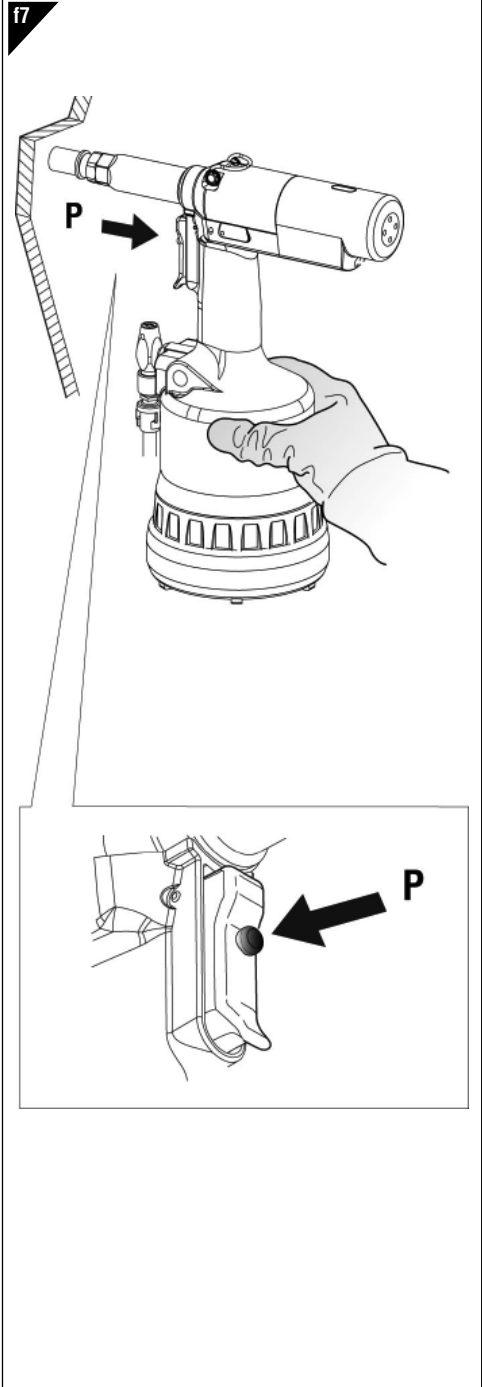
Zu geringe Verformung = Die Blindnietmutter könnte in der Bohrung drehen und somit eigene Verwendung sowie Festigkeit beeinträchtigen.
Zu starke Verformung = mögliche Beschädigungen von Blindnietmutter und Gewindedorn (A) mit möglichen Brüchen beider Komponenten.



BETRIEBSSTÖRUNGEN (Abb. f7)

Wenn es nötig ist, den Gewindedorn aus dem Blindnietmutter gezwungen abzuschrauben, drücken Sie den Knopf (P).

ACHTUNG! Führen Sie diesen Vorgang aus, indem Sie die Nietmaschine ganz fest halten, sodass mögliche ruckartige Bewegungen vermieden werden, die Personen oder Dinge beschädigen können .



DIMENSIONSWECHSEL (Abb. f8-f9 f10-f11)

Die Nietmaschine wird mit **6 Paaren** von Gewindedornen (A), Mundstücke (B), Mitnehmer (R) und, nur für die Gewindedorne von M4 bis M6, Distanzstücke (S) (Abb. f8) geliefert. Das Dimensionswechsel durchführen, wie folgt:

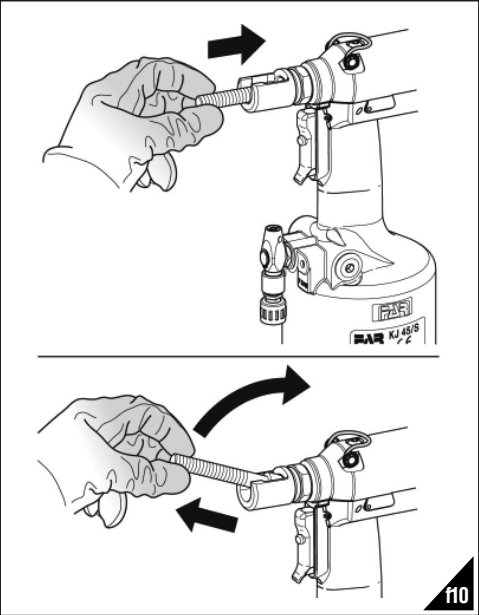
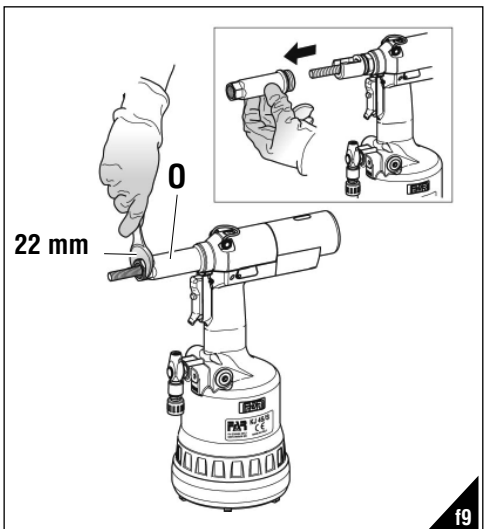
- Das Röhrchen (O) mit einem handelsüblichen **22 mm-Schlüssel** abschrauben (Abb. f9).
- Den Gewindedorn schieben und gleichzeitig heben, um ihn herauszuziehen (Abb. f10).
- Die Teile (gem. Abb. f11) stellen und halten und den ausgewählten Gewindedorn (A) montieren. Bei Drehung den Gewindedorn (Abb. f11), versichern Sie sich dass, die Teile richtig gesetzt werden.

WARTUNG!

- Die in dem Gewindedorn einzusteckende Seite der Teile (R) ist magnetisch, um den zufälligen Fall während dem Dimensionswechsel zu vermeiden.
- Das Röhrchen (O) mit einem handelsüblichen **22 mm-Schlüssel** einschrauben und korrekt spannen.

ACHTUNG!
Die obenstehenden schritte sind bei nicht gespeister maschine durchzuführen.

M4 ÷ M6				M8 - M12		
A	B	R	S	A	B	R



EINSTELLUNG VON GEWINEDORN/MUNDSTÜCK

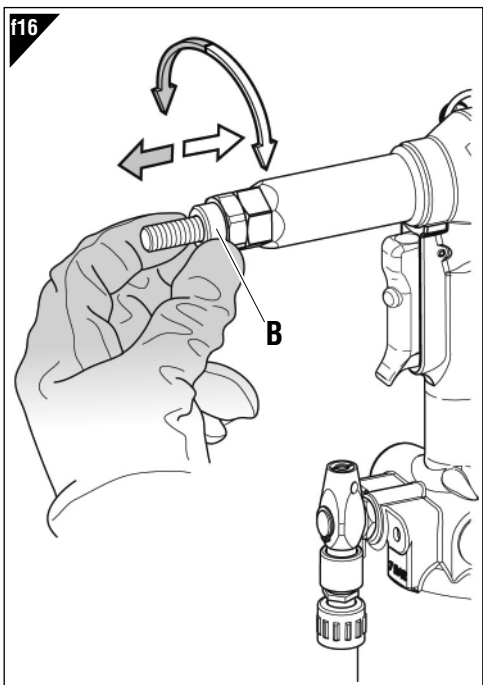
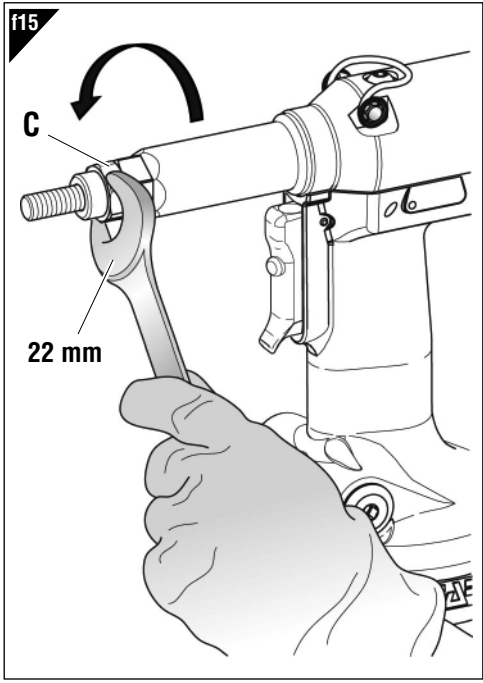
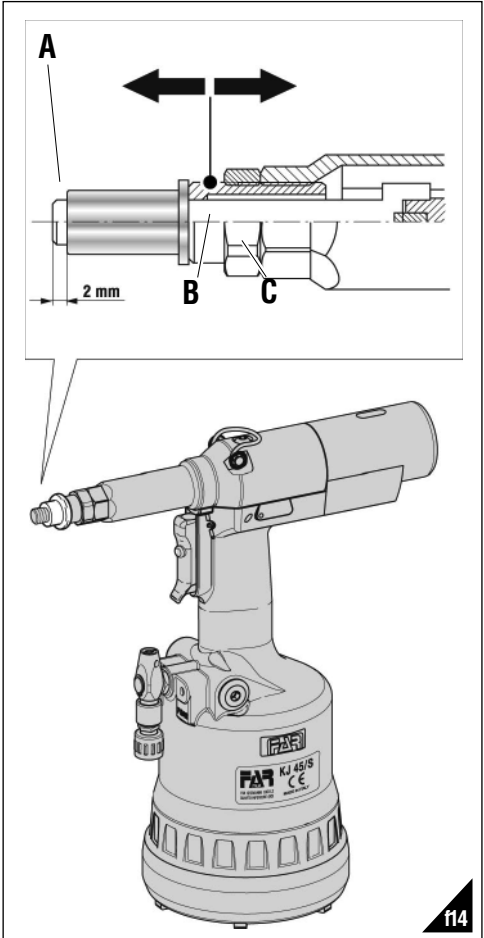
(Abb. f14-f15-f16)

Bei Änderung der Länge der zu befestigenden Blindnietmutter ist die Position des Mundstückes (B) in Bezug auf den Gewindedorn (A) einzustellen.

Trennen Sie die Nietmaschine vom Druckluftnetz.

Schrauben Sie manuell eine Blindnietmutter der gewünschten Länge auf den Gewindedorn, bis der Blindnietmutterkopf bis Anschlag mit dem Mundstück (B) der Nietmaschine liegt. Das Mundstück ist korrekt eingestellt, wenn der Gewindedorn um zirka 2 mm aus der auf diesem verschraubten Blindnietmutter hervorsteht. Lösen Sie andernfalls die Mundstücknutmutter (C) mittels eines handelsüblichen 22mm-Schlüssels und schrauben Sie das Mundstück (B) zu oder auf, bis die richtige Position gefunden ist und sichern Sie die Mundstücknutmutter (C).

ACHTUNG!
Die obenstehenden Schritte sind bei nicht gespeister Maschine durchzuführen.



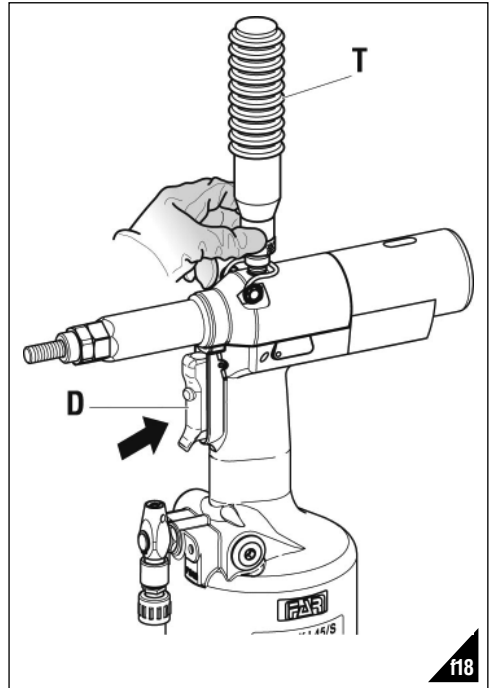
NACHFÜLLEN VON ÖL IN DEM ÖLDYNAMISCHEN KREIS (Abb. f17-f18)

Das Nachfüllen des öldynamischen Kreises ist nach einem langen Betriebszeitraum oder bei Feststellung eines nachlassenden Hubs der Nietmaschine erforderlich. Gehen Sie wie folgt vor: Drehen Sie bei nicht gespeister Nietmaschine den Knopf (M) bis zum Endanschlag in Richtung des Zeichens "+", positionieren Sie die Maschine senkrecht und entfernen Sie den Verschluss (I). Verwenden Sie dazu den (mitgelieferten) 4mm-Inbusschlüssel. Vermeiden Sie während dieses Vorgangs unbedingt den Austritt von Öl. Schrauben Sie den zuvor mit Hydrauliköl der **HLP 32 cSt** gefüllten Öl-Behälter (T) in den Sitz des Verschlusses (I).

Halten Sie die Nietmaschine senkrecht und schalten Sie die Luftversorgung ein. Drücken Sie den Knopf (D) und lassen Sie dazu die Nietmaschine eine Reihe von Taktten ausführen, bis der Austritt von Luftblasen in dem Öl-Behälter (T) vollständig eingestellt wurde. Dieser Zustand bedeutet, dass der Ölnachfüllvorgang abgeschlossen wurde. Schalten Sie jetzt die Luftversorgung ab und schrauben Sie bei stets vertikal gehaltener Nietmaschine den Öl-Behälter (T) ab und schließen diesen wieder. Schließen Sie danach den Verschluss (I) und stellen Sie die Unversehrtheit des Dichtringes sicher. Wiederholen Sie alle Einstellungen für das Setzen der Blindnietmutter gemäß den Angaben auf Seite 30-31.

VORSICHT: Es ist sehr wichtig, die oben stehenden Anweisungen zu befolgen und die Ölnachfüllvorgänge mit Handschuhen auszuführen.

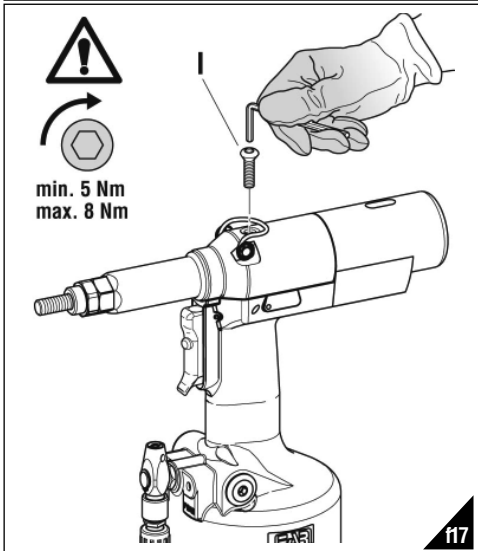
Fangen Sie bei einer vollständigen Entleerung des öldynamischen Kreises das gesamte Öl in einem besonderen Behälter auf und wenden Sie anschließend zur Entsorgung an eine Fachfirma.



ACHTUNG!
Stellen Sie vor dem Trennen des Druckluftrohres der Nietmaschine sicher, dass dieses nicht unter Druck steht!

WICHTIG: Es muß sichergestellt werden, daß der Öltankverschluss (I) mit einem **Min. 5 Nm** – **Max. 8 Nm** liegenden Anzugsmoment angeschraubt wird.

Es empfiehlt sich Öl **HLP 32 cSt** oder ähnliches zu verwenden.



WARTUNG

Tägliche Wartung

- Prüfen Sie, dass der Gewindedorn nicht beschädigt ist.
- Prüfen Sie das Druckluftversorgungssystem.
- Prüfen Sie, dass der Werkzeughub zur Befestigung der gewählten Blindnietmutter geeignet ist (siehe die entsprechenden Anweisungen zur Einstellung des Hubs auf Seite 30).
- Prüfen Sie, dass keine Luft- oder Ölundichtigkeiten vorliegen. Wechseln Sie schadhafte Anschlüsse oder Dichtungen in diesem Fall aus.
- Prüfen Sie, dass der Druckluftversorgungsdruck maximal **7 bar** beträgt.

Wöchentliche Wartung

- Kontrollieren Sie den Ölstand, indem Sie den Hub der Nietmaschine prüfen. Füllen Sie gegebenenfalls Öl nach, um Funktionsstörungen der Nietmaschine vorzubeugen (Abb. f18).

Überholung der Nietmaschine

Nach **600.000 Taktten** oder **einem Jahr** empfiehlt sich eine Generalüberholung der Nietmaschine.

Wenden Sie sich in diesem Fall ausschließlich an seitens **FAR S.r.l.** autorisierte Kundendienstzentren.

ENTSORGUNG DER NIETMASCHINE



Bei der Entsorgung der Nietmaschine sind die nationalen gesetzlichen Bestimmungen einzuhalten.

Nach dem Abtrennen der Maschine von der Druckluftanlage montieren Sie die verschiedenen Bestandteile ab und unterteilen Sie sie nach Materialien: Stahl, Aluminium, Kunststoff, usw. Das Entsorgen und Verschrotten geschieht gemäß den örtlichen Vorschriften.

INSTRUCCIONES DE USO

INDICE

GARANTÍA 36
 ADVERTENCIAS Y MEDIDAS DE SALVAGUARDIA 36
 IDENTIFICACIÓN DE LA REMACHADORA 37
 NOTAS GENERALES Y AMBITO DE APLICACIÓN 37
 PARTES PRINCIPALES 37
 DATOS TÉCNICOS 37
 ALIMENTACIÓN DEL AIRE 38
 OPERACIONES PRELIMINARES 38
 COLOCACIÓN DE LA TUERCA REMACHABLE 39
 ANOMALÍAS DE FUNCIONAMIENTO 40
 CAMBIO DE FORMATO 41
 REGULACIÓN DE LA GRUPO TIRANTE CABEZA 42
 LLENADO DE ACEITE DEL CIRCUITO OLEODINÁMICO 43
 MANUTENCIÓN 43
 ELIMINACIÓN DE LA REMACHADORA 43

GARANTÍA

Las remachadoras **FAR** cuentan con garantía de **12 meses**. El período de garantía de la herramienta comienza en el momento de su comprobada recepción de parte del comprador. La garantía protege al usuario/comprador cuando la herramienta es adquirida a través de un revendedor autorizado y solo cuando es utilizada para los usos previstos según su diseño. La garantía no es válida si la herramienta no es utilizada o no es sometida a mantenimiento de conformidad con las especificaciones del manual de instrucciones y mantenimiento. En caso de verificarse defectos o averías, **FARS.r.l.** se compromete únicamente a reparar y/o sustituir, a su propia exclusiva discreción, los componentes estimados como defectuosos.

ADVERTENCIAS Y MEDIDAS DE SALVAGUARDIA

¡¡¡ATENCIÓN!!!
 No cumplir o despreciar las advertencias de seguridad puede perjudicar su incolumidad o la incolumidad de otras gentes y también el funcionamiento del equipo.

- Leer atentamente las instrucciones antes del uso.
- Para las operaciones de mantenimiento y/o reparación, dirigirse a centros de postventa autorizados por **FAR s.r.l.** y utilizar exclusivamente repuestos originales. **FAR s.r.l.** declina cualquier responsabilidad por daños ocasionados por piezas defectuosas y si no se ha cumplido por inobservancia cuanto arriba (**Directiva CEE 85/374**).

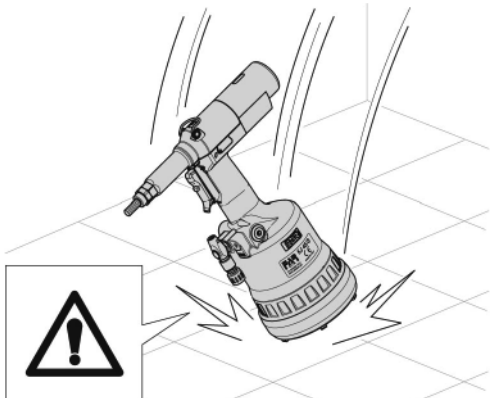
La lista de los servicios postventa es disponible en nuestro sitio web <http://www.far.bo.it> (Organización)

- El equipo tiene que ser empleado sólo por personas especializadas.
- Durante el empleo del equipo ponerse gafas de protectoras o visieras y guantes.

Para efectuar las operaciones de manutención y/o el ajuste del equipo emplear los accesorios en dotación y/o los utensilios comerciales descritos en el capítulo Manutención.

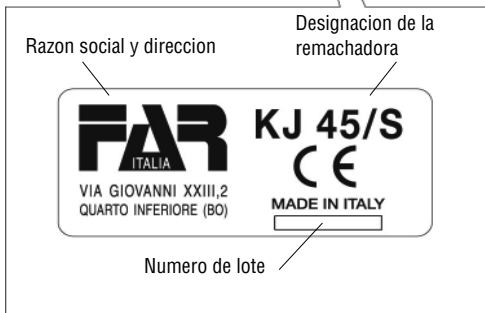
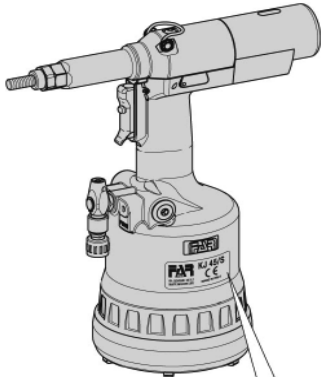
- Al efectuar las operaciones de carga aceite se recomienda emplear sólo fluidos según las características indicadas en eso fascículo.
- En caso de pérdidas casuales de aceite que entren en contacto con la piel se aconseja limpiar la piel cuidadosamente con agua y jabón alcalino.
- Es posible transportar la herramienta a mano pero, después su utilización, se aconseja volver a colocarla en su embalaje.
- Para el correcto funcionamiento de la remachadora se aconseja su revisión semestral.
- Se ha de cortar siempre la alimentación de corriente antes de ponerse a hacer reparaciones o antes de limpiar la herramienta.
- Se aconseja, si posible, el empleo de un balanceador de seguridad.
- En caso de exposición diaria en un lugar donde el nivel de Presión acústica emisión ponderada sea mayor que el límite de seguridad de 70- dB (A), utilizar medidas de protección del oído (auriculares o tapón supresor de ruidos, disminución del tiempo de exposición diaria, etc.).
- Mantener el banco y/o la zona de trabajo limpia, pues el desorden puede ocasionar daños a las personas.
- No se permite a personas inexpertas tocar los equipos.
- Asegurarse que los tubos de alimentación del aire comprimido tengan la dimensión idónea según la utilización prevista.
- Jamás se arrastrará el equipo conectado a la alimentación tirando su tubo; mantener siempre el tubo lejos de fuentes de calor y de objetos contundentes.
- Mantener los equipos en buena condición y limpios. Jamás se quitarán las protecciones o el silenciador del equipo.
- Se han de remover siempre las llaves de servicio y de ajuste después las operaciones de reparación y/o de ajuste.
- Antes de desconectar el tubo de alimentación del aire comprimido de la remachadora, asegurarse que este no esté bajo presión.
- Se han de cumplir detenidamente estas instrucciones.

¡ATENCIÓN! En caso de golpes fuertes o caídas accidentales efectuar una revisión completa de la máquina.



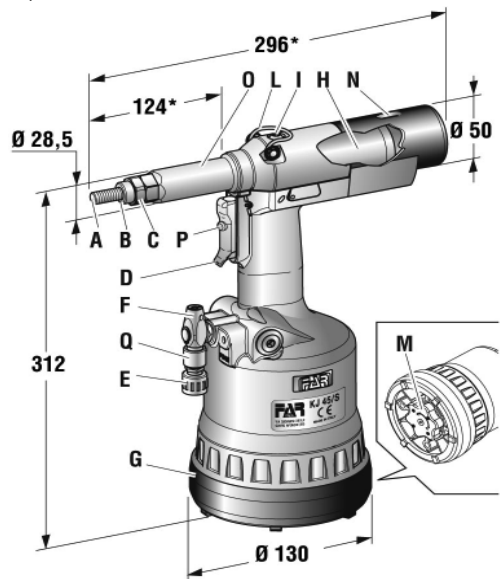
IDENTIFICACIÓN DE LA REMACHADORA

La remachadora **KJ 45/S** es identificada por una marca con razón social y dirección del productor, designación de la remachadora, marca CE. Al contactar el servicio de posventa, mencionar siempre los datos de la remachadora.



PARTES PRINCIPALES

- A) Tirante fileteado
 B) Cabeza
 C) Virola bloqueo cabeza
 D) Pulsador de mando
 E) Conexión aire comprimido
 F) Limitador de presión
 G) Fondillo de protección
 H) Motor neumático
 I) Tapón tanque aceite
 L) Enganche balanceador
 M) Pomo de ajuste carrera
 N) Indicador carrera
 O) Tubo porta cabeza
 P) Pulsador de destornillamento
 Q) Valvula entrada aire



NOTAS GENERALES Y AMBITO DE APLICACIÓN

La herramienta puede utilizarse sólo para tuercas remachables con rosca de diámetro **M4÷M12**.

Gracias al sistema **oleoneumático**, la remachadora **KJ 45/S** abastece una potencia mayor respecto a las tradicionales remachadoras neumáticas. Esto significa una notable reducción de los problemas causados por el desgaste de los componentes y como consecuencia un aumento de la fiabilidad y duración. Las soluciones técnicas utilizadas reducen las dimensiones y el peso de la máquina volviendo la remachadora **KJ 45/S** absolutamente maniobrable. Las posibilidades de pérdida por el sistema oleodinámico son eliminadas con el uso de juntas que eliminan este problema.

DATOS TÉCNICOS

- Presión de trabajo **6 - 7 BAR**
 - Diámetro interno mínimo tubo alimentación
aire comprimido **8 mm**
 - Consumo máx. aire libre por ciclo **9 NI****
 - Potencia maxima **6,5 BAR - 27440 N**
 - Peso (con equipaje para M10) **2,860 Kg**
 - Temperatura de utilización **-5°/+50°**
 - Valor medio cuadrático de la aceleración
total registrado en frecuencia (Ac)
ejercitado sobre los miembros superiores **< 2,5 m/s²**
- ** NI = litros a 20° C, presión atmosférica
- Presión acústica emisión ponderata (A) **74 dBA**
 - Presión acústica instantánea emisión ponderata (C) ... **<130 dBC**
 - Potencia acustica ponderata (A) **86 dBA**

ALIMENTACIÓN DEL AIRE (fig. f1)

La instalación debe contar con dispositivos para la depuración del aire y la descarga de la condensación y debe garantizar una presión constante de min. **6 bares** en la entrada del alimentador. El regulador debe permanecer con presión de **6,5 bares**.

Conectar la máquina a la alimentación principal del aire comprimido según las indicaciones del esquema en figura (f1).

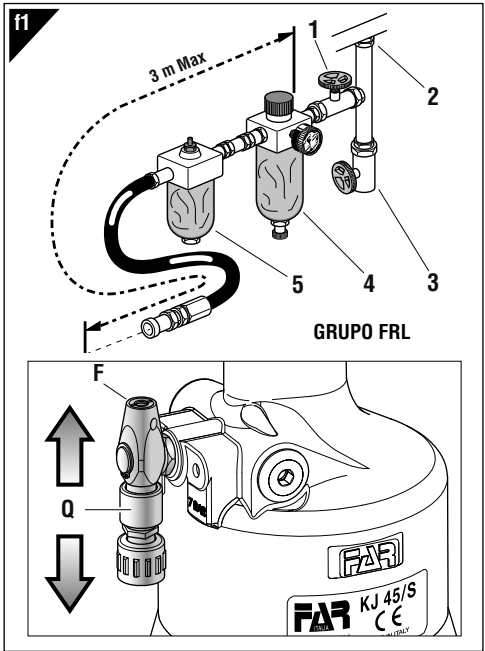
- 1) Válvula de parada (a utilizar para efectuar el mantenimiento del regulador filtro o de la unidad de lubricación).
- 2) Punto de toma de la alimentación principal.
- 3) Punto de purga para la alimentación principal.
- 4) Regulador de presión y filtro (purgar diariamente).
- 5) Lubricador.



¡ATENCIÓN! La remachadora está equipada de una válvula de retorno (F) que entra en función en caso de una presión del aire comprimido claramente sobre 7 bares.




¡ATENCIÓN! Si la válvula de limitación (F) entra en función con consecuente pérdida de aire, recomendamos controlar si la presión de alimentación de la remachadora corresponde al valor de presión indicado en los datos técnicos de este manual (hoja 37).




- Para cargar el equipo, desplazar el cursor de la válvula entrada aire (Q) hacia arriba.
- Para descargar el equipo del aire y bloquear l'alimentación, desplazar el cursor de la válvula entrada aire (Q) hacia abajo, y solo en este momento, efectuar las diferentes operaciones de registracion de la carrera.

OPERACIONES PRELIMINARES (fig. f2-f3)

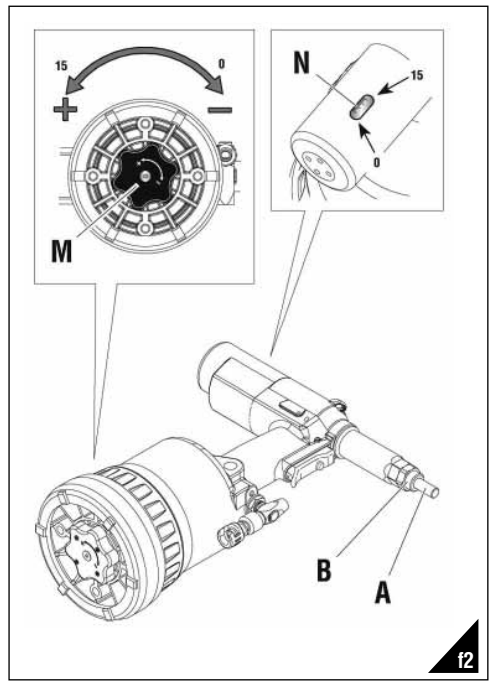
Averiguar que la pareja, tirante fileteado (A) y cabeza (B), montada sobre la remachadora sea apropiada a la medida de la tuerca que se quiere apretar; en caso contrario efectuar el cambio de formato (pág. 41). El grupo tirante fileteado (A) + cabeza (B) ensamblado en el embalaje de la remachadora corresponde al fileteado M10. Antes de emplear la remachadora y después de cada cambio de formato hay que regular la carrera según las dimensiones, el formato de la tuerca y el espesor del material a ajustar. Antes de efectuar esta operación rodar el pomo (M) según el sentido de la flecha, (+) para aumentar la carrera y (-) para disminuirla. Considerando que al aumentar la carrera - rotación del pomo (M) - en el sentido indicado por el símbolo (+) la distancia "h" (pág. 39) disminuye aumentando por lo tanto la acción de apriete. Para averiguar si la carrera es regulada correctamente controlar el indicador (N), comparándolo con los valores de la tabla (fig. f3). **NOTA:** Antes de la colocación definitiva de la tuerca hace falta controlar el apriete que éste actúa sobre los espesores interesados, efectuando otros ajustes, como indicado en la página 42 (las regulaciones detalladas son sólo una indicación, se aconseja ver los datos técnicos de las tuercas empleadas).

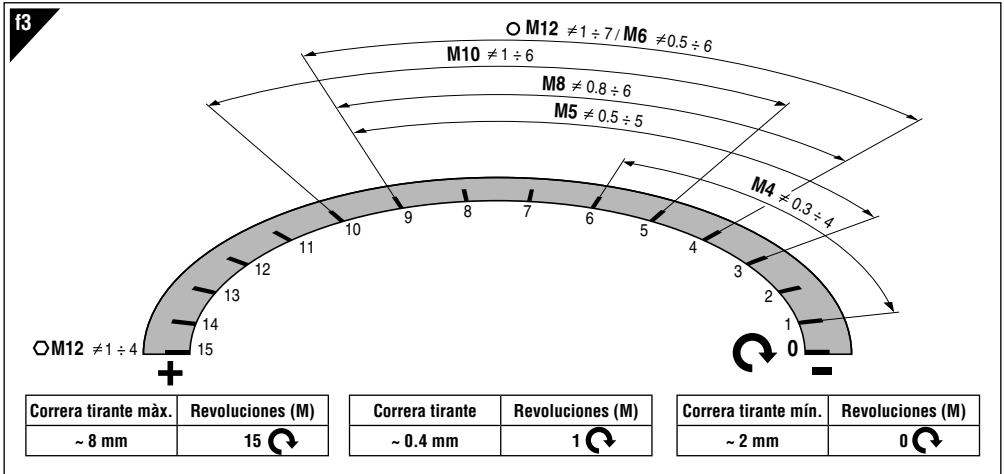


¡ATENCIÓN! La regulación no correcta de la carrera de la remachadora puede causar un malo apriete de las tuercas y la posible rotura del tirante!



¡ATENCIÓN! Las operaciones susodichas tienen que ser efectuadas con la máquina parada. Para visualizar la carrera modificada (N) hay que alimentar la máquina.





COLOCACIÓN DE LA TUERCA REMACHABLE (fig. f4-f5-f6)

Averiguar que el grupo tirante fileteado (A) y cabeza (B) montado sobre la remachadora corresponda a la medida de la tuerca que se quiere emplear.

Regular la carrera como indicado (fig. f2-f3).

Introducir la tuerca remachable sobre el tirante (A) y presionar ligeramente como indicado en la figura f4, de esta manera la tuerca se atornilla automáticamente sobre el tirante fileteado. Asegurarse que la cabeza de la tuerca toque la cabeza (B) averiguando que el tirante (A) salga de 2mm de la tuerca.

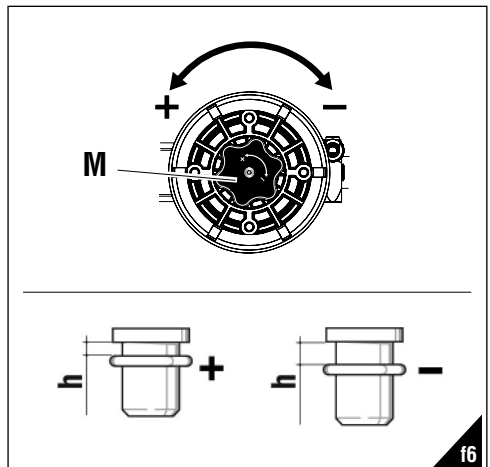
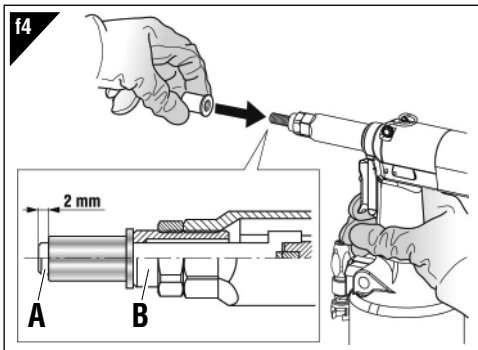
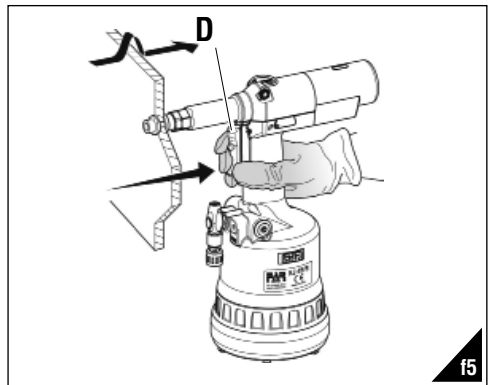
En caso de regulación adicional del tirante (A) actuar como indicado en pág. 42.

Ahora se puede proceder con la colocación de la tuerca remachable, apretando el pulsador (D) (fig.f5) hasta la completa liberación del tirante, por desembragar el tirante apretar el pulsador (P) (fig.f7) Para una correcta colocación y un correcto funcionamiento de la máquina, las tuercas empleadas tienen que ser limpiadas de la manera apropiada.

Nota: Si necesario, según el apriete deseado, efectuar otras regulaciones de la carrera de la remachadora, con la rotación del pomo (M) (fig. f2-f3-f6).

Deformación insuficiente = la tuerca podría rodar en su alojamiento estropeando su empleo y resistencia.

Deformación excesiva = posibles daños de la tuerca y tirante (A) con probables roturas de los dos componentes.

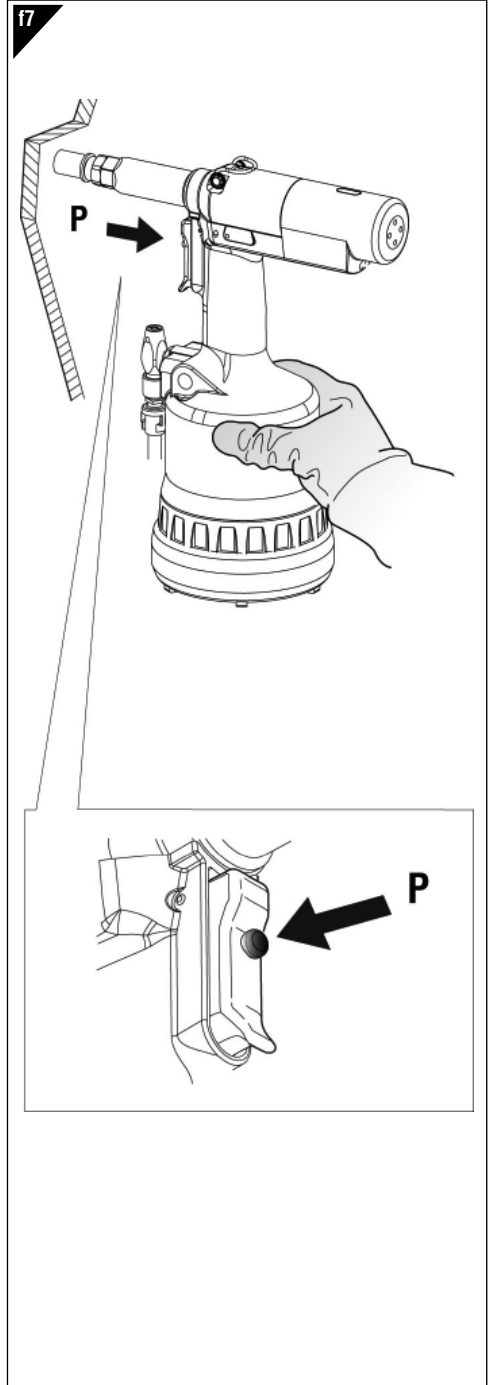


ANOMALÍAS DE FUNCIONAMIENTO (fig. f7)

En todos los casos donde se necesita destornillar de manera forzada el tirante roscado de la tuerca, apretar el pulsador (P).



¡ATENCIÓN! Efectuar esta operación teniendo firmemente la remachadora de manera que posibles movimientos bruscos no puedan dañar a personas o cosas.



CAMBIO DEL FORMATO (fig. f8-f9 f10-f11)

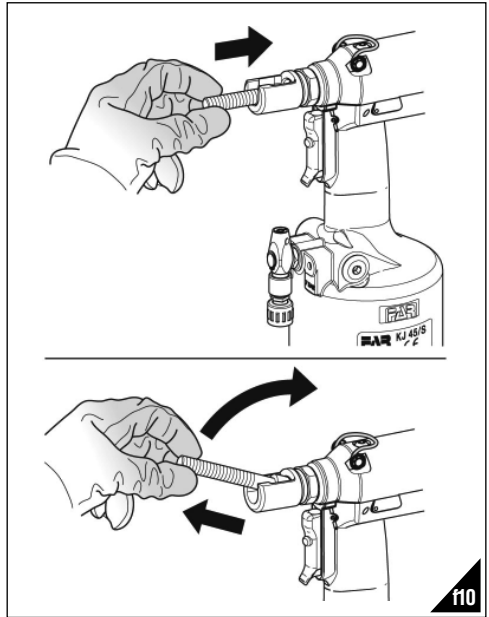
La remachadora esta abastecida con **6 parejas** de tirantes fileteados (**A**), cabezas (**B**), arrastradores (**R**) y, solo para la serie de tirantes desde **M4** hasta **M6**, de distanciadores (**S**) (**f8**).

Para efectuar el cambio del formato proceder como sigue:

- destornillar el manguito porta cabeza (**O**) con una llave comercial de **mm 22** (**f9**).
- remover el tirante fileteado, empujarlo y entretanto levantarlo (**f10**).
- despues la preparación del tirante fileteado (**A**) de la medida querida, colocar y sostener los componentes como en **f11** y realizar el ensamblaje, asegurandose que las piezas sean en sesión de balance de manera correcta, roteando el tirante de mano (**f11**).

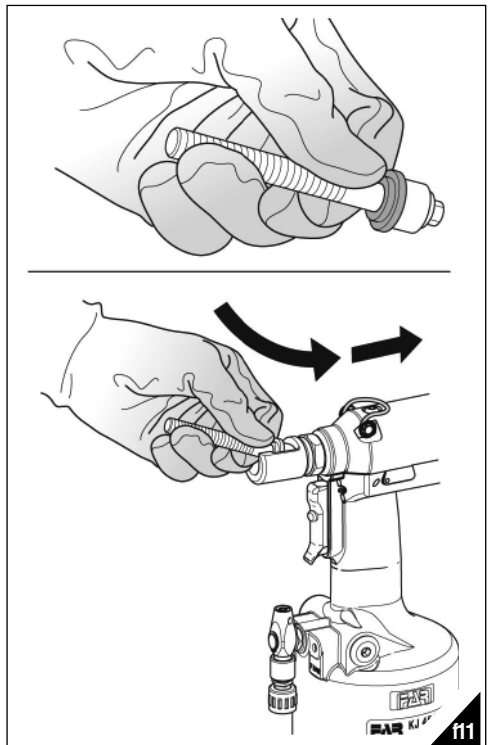
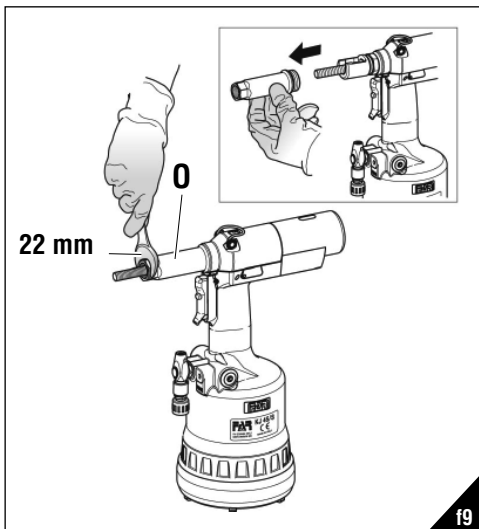
ATENCIÓN!

- El lado del componente (**R**) a insertar en la cabeza del tirante esta imantado para evitar la caída accidental durante las operaciones del cambio del formato.
- Enrosacar el manguito porta cabeza (**O**) por una llave comercial de **22 mm** y atornillar correctamente.



¡ATENCIÓN!
Las operaciones susodichas tienen que ser efectuadas con la máquina parada.

M4 ÷ M6				M8 - M12		
A	B	R	S	A	B	R



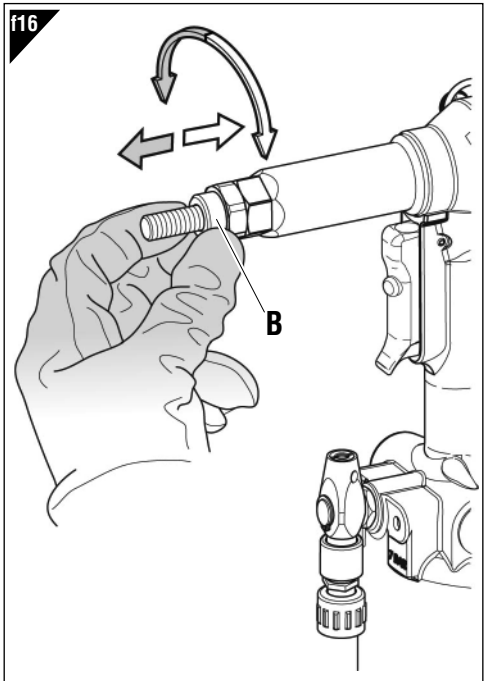
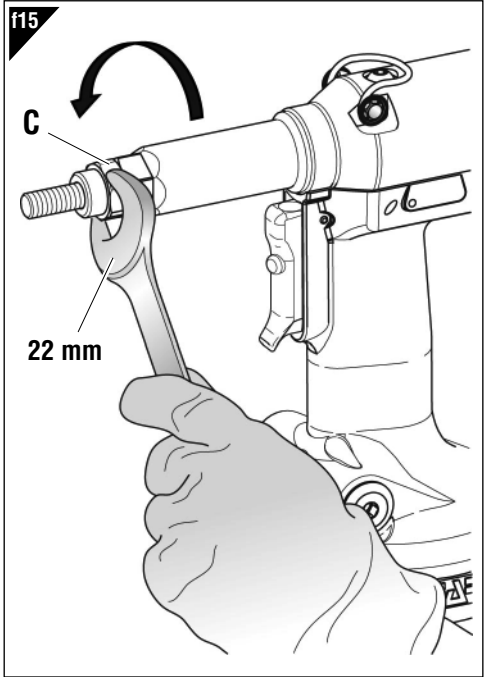
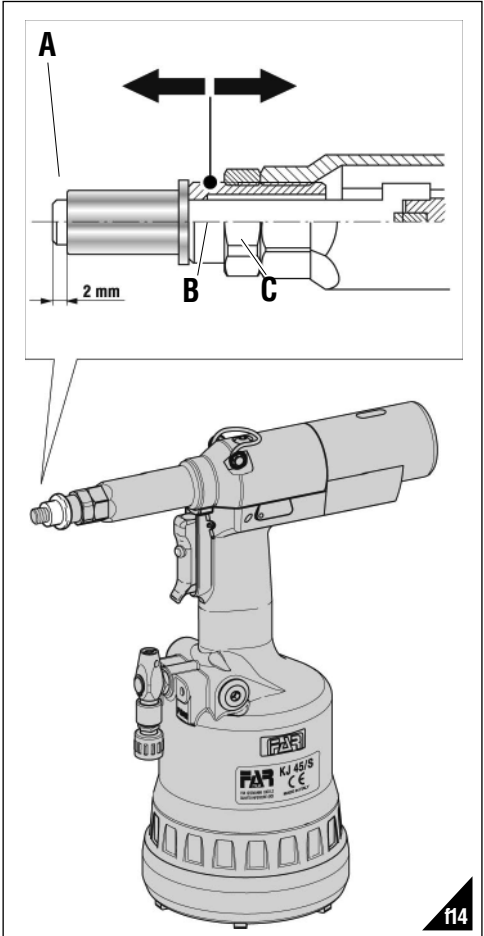
REGULACIÓN DEL GRUPO TIRANTE CABEZA

(fig. f14-f15-f16)

Al variar la longitud de la tuerca a apretar hace falta regular la posición de la cabeza (B) respecto al tirante fileteado (A). Desconectar la remachadora de la alimentación del aire comprimido.

Atornillar una tuerca remachable de la longitud querida sobre el tirante fileteado manualmente hasta que la cabeza de la tuerca toque la cabeza (B) de la remachadora. La cabeza es ajustada correctamente si el tirante fileteado sale de la tuerca atornillado sobre sí mismo aproximadamente de 2 mm. En caso contrario desbloquear la virola (C) con una llave estándar de mm 22 pues atornillar o destornillar la cabeza (B) hasta encontrar la justa posición, al final bloquear la virola (C).

¡ATENCIÓN!
Las operaciones susodichas tienen que ser efectuadas con la máquina parada.



LLENADO DE ACEITE DEL CIRCUITO OLEODINÁMICO

(fig. f17-f18)

Es necesario llenar el circuito oleodinámico de aceite luego de un prolongado período de trabajo o al notar una disminución de carrera de la remachadora. Proceder como sigue: con la remachadora parada y en posición vertical, rodar el pomo (M) hacia el signo "+" hasta el fin de carrera, quitar el tapón (I) por medio de la llave Allen de mm 4 (equipada). Al efectuar esta operación hay que tener cuidado que no ocurran salidas de aceite. Atornillar en la sede del tapón (I) el contenedor aceite (T) (equipado) antes llenado de aceite hidráulico de **HLP 32 cSt**.

Manteniendo la remachadora vertical, conectar la alimentación del aire y apretar el pulsador (D) de manera que la remachadora cumpla una serie de ciclos y acabe la emisión de burbujas de aire en el contenedor (T), esto significa que se ha acabado el llenado del aceite. Ahora desactivar la alimentación del aire y, con la remachadora siempre vertical, destornillar el contenedor aceite (T) y cerrarlo. Cerrar el tapón (I) controlando la integridad de la arandela hermética y repetir todos los ajustes para posicionar la tuerca remachable como indicado en la pág. 38-39.

ATENCIÓN: Es muy importante seguir las instrucciones susodichas y efectuar las operaciones de llenado aceite con guantes.

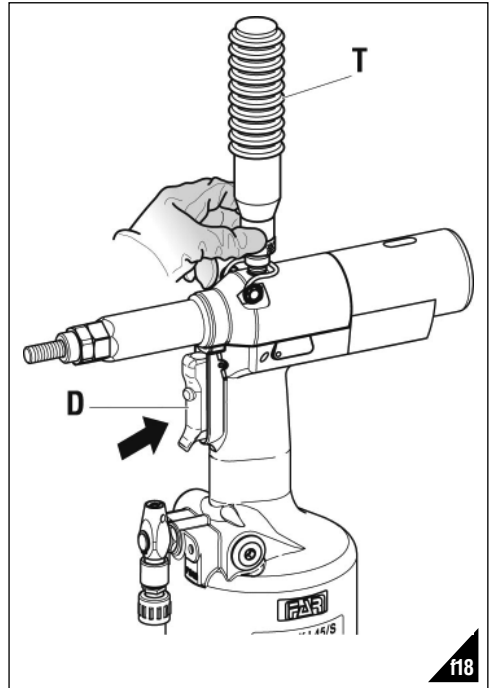
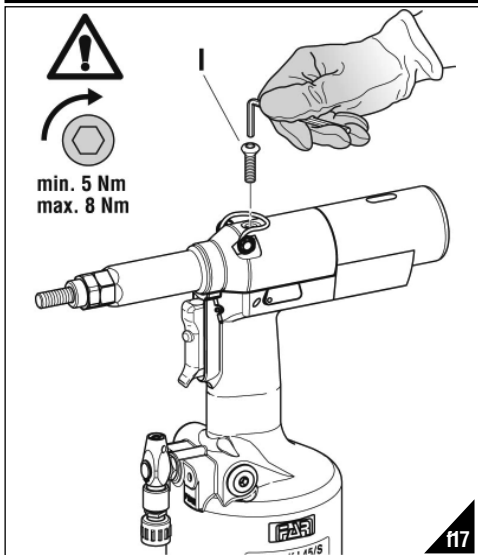
Si se efectúa el vaciado completo del circuito hidráulico, hay que coger todo el aceite en un contenedor apropiado y contactar con una firma autorizada para la eliminación de desechos.

**¡ATENCIÓN!**

¡Antes de desconectar el tubo del aire comprimido de la remachadora, jasegurarse que éste no esté bajo presión!

IMPORTANTE: Asegurarse que el tapón de llenado aceite (I) sea enroscado con un par de acople correspondiente a: **Mín. 5 Nm ÷ Máx. 8 Nm.**

Nosotros aconsejamos el uso del aceite **HLP 32 cSt** o similares

**MANUTENCIÓN****Manutención diaria**

- Controlar que el tirante fileteado no se encuentre estropeado.
- Controlar el sistema de alimentación del aire comprimido.
- Controlar que la carrera del utensilio sea apropiada para introducir la tuerca remachable elegida (véase las instrucciones relativas al ajuste de la carrera, indicadas en la página 38).
- Controlar que no ocurran pérdidas de aire o de aceite. En este caso sustituir posibles uniones o juntas estropeadas.
- Controlar que la presión máxima de alimentación sea **7 bares**.

Manutención semanal

- Controlar el nivel de aceite probando la carrera de la remachadora. Si necesario llenar para prevenir malfuncionamientos de la remachadora como indicado (fig. f18).

Revisión de la remachadora

Se aconseja revisar completamente la remachadora después de **600.000 ciclos** o cada año.

En este caso dirigirse sólo a centros autorizados por la FAR S.r.l.

ELIMINACIÓN DE LA REMACHADORA

Para eliminar la remachadora seguir con atención cuanto establecido por las leyes nacionales.

Después de haber desconectado la remachadora respecto del sistema neumático, proceder con el desmontaje de todos los componentes dividiendoles según sus categorías: acero, aluminio, material plástico, ecc.

La eliminación de los componentes deberá efectuarse según lo dispuesto por las normas vigentes.

INSTRUKCJA OBSŁUGI
SPIS TREŚCI

GWARANCJA	44
BEZPIECZNA PRACA Z NARZĘDZIEM	44
IDENTYFIKACJA NARZĘDZIA	45
UWAGI OGÓLNE I ZAKRES ZASTOSOWANIA	45
GŁÓWNE CZĘŚCI SKŁADOWE	45
DANE TECHNICZNE.....	45
ZASILANIE POWIETRZEM.....	46
WSTĘPNE CZYNNOŚCI PRZED URUCHOMIENIEM.....	46
MONTAŻ NITONAKRĘTKI.....	47
AWARYJNE URUCHOMIENIE NITOWNICY.....	48
WYMIANA TRZPIENIA.....	49
REGULACJA ZESPOŁU TRZPIEŃ GŁOWICA.....	50
WYMIANA OLEJU	51
KONSERWACJA	51
UTYLIZACJA ZUŻYTEGO NARZĘDZIA	51

GWARANCJA

Nitownice FAR są objęte **12-miesięczną** gwarancją. Okres gwarancyjny rozpoczyna się w chwili poświadczanego odbioru narzędzia przez klienta. Użytkownikowi / kupującemu przysługuje gwarancja, jeśli narzędzie zostało zakupione u autoryzowanego sprzedawcy i tylko w przypadku jego użytkowania zgodnie z przeznaczeniem. Gwarancja nie obowiązuje, jeśli narzędzie nie jest używane lub jeśli nie jest poddawane pracom konserwacyjnym opisanym w instrukcji obsługi i konserwacji. W przypadku wad lub usterek, firma **FAR S.r.l.** zobowiązuje się wyłącznie do naprawy i/lub wymiany, według własnego uznania, komponentów uznanych za wadliwe.

BEZPIECZNA PRACA Z NARZĘDZIEM

UWAGA!!!

Nie przestrzeganie podanych zaleceń bezpiecznej pracy, może skutkować wypadkiem.

- Przed rozpoczęciem pracy należy zapoznać się z niniejszą instrukcją.
- W przypadku konieczności serwisowania narzędzia, należy skontaktować się z autoryzowanym przedstawicielem firmy **FAR**; używać **tylko oryginalnych części zamiennych**, firma **FAR** nie ponosi żadnej odpowiedzialności za wypadki powstałe na skutek niewłaściwego użycia narzędzia (**Dyrektywa UE 85/374**).

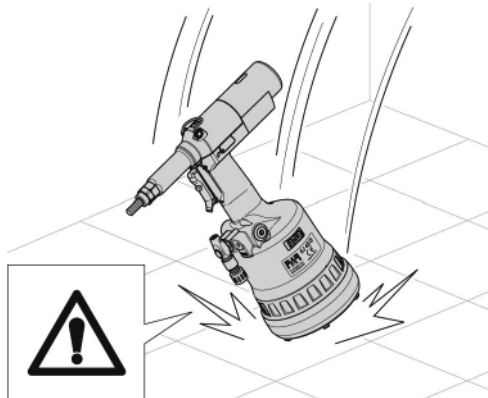
Lista punktów serwisowych jest dostępna na naszej stronie internetowej <http://www.far.bo.it> (Organizacja)

- Narzędzie może być stosowane tylko przez odpowiednio przeszkolone osoby.
- W czasie pracy z urządzeniem, należy korzystać z okularów lub osłon ochronnych oraz rękawic.
- W trakcie czynności serwisowych należy stosować klucze z wyposażenia narzędzia, lub inne akcesoria o których mowa w rozdziale "Konserwacja" w niniejszej instrukcji.
- Przy wymianie oleju należy stosować olej o parametrach podanych w instrukcji.

- W razie kontaktu skóry z olejem należy umyć ręce mydłem alkalicznym.
- Narzędzie może być przeniesione ręcznie, po skończonej pracy zaleca się jego przechowywanie w oryginalnym opakowaniu.
- W celu przedłużenia żywotności narzędzia zaleca się jego kwartalną konserwację i przegląd.
- Prace naprawcze oraz czyszczenie maszyny należy przeprowadzać przy urządzeniu odłączonym od zasilania w sprężone powietrze.
- Tam gdzie to możliwe zaleca się podwieszenie narzędzia na balanserze.
- W przypadku codziennej ekspozycji personelu w otoczeniu, w którym poziom ciśnienia akustycznego emisji skorygowanego charakterystyka A przekracza wartość bezpieczeństwa 70 dB (A), należy korzystać z indywidualnych środków ochrony słuchu (nauszniki lub zatyczki przeciwhałasowe, redukcja dziennego czasu ekspozycji, itd.)
- Miejsce pracy należy utrzymywać w czystości i porządku co zmniejsza ryzyko wypadku.
- Narzędzia mogą używać tylko osoby do tego uprawnione.
- Upewnić się że przewody zasilające powietrza są odpowiednia dla narzędzia.
- Narzędzie należy utrzymywać w czystości, nie wolno zdejmować osłony tłumika.
- Nie szarpać narzędzia za przewód zasilania powietrzem, przewód z powietrzem powinien być oddalony od źródeł ciepła.
- Po skończonej naprawie, upewnić się iż wewnątrz narzędzia nie zostały klucze serwisowe.
- Przed odłączeniem rury sprężonego powietrza od nitownicy, należy upewnić się, że nie jest ona pod ciśnieniem.
- Stosować się skrupulatnie do powyższych zaleceń.

UWAGA!

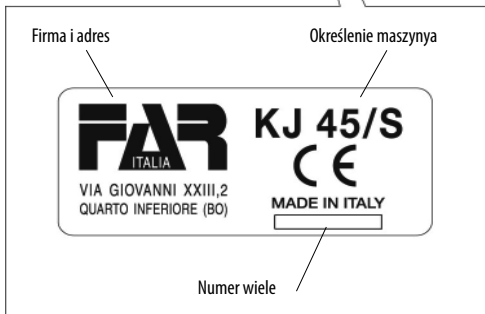
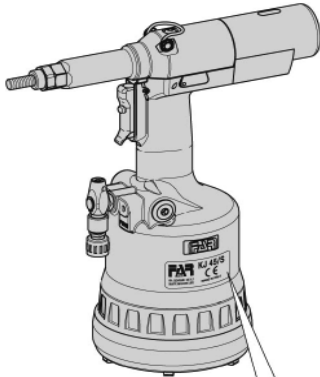
W razie silnego uderzenia nitownicy, należy natychmiast upewnić się czy działa prawidłowo.



IDENTYFIKACJA NARZĘDZIA

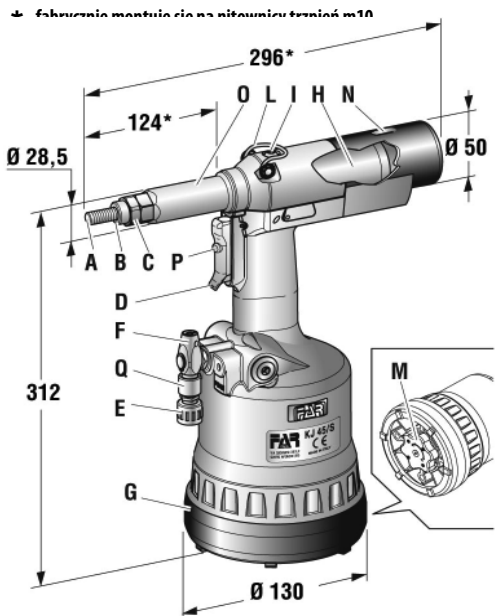
Na nitownicy **KJ 45/S** jest identyfikowana poprzez oznaczenie obejmujące nazwę i adres producenta, określenie maszyny, oznakowanie CE.

Korzystając z pomocy technicznej należy zawsze podać dane znajdujące się na nitownicy.



GLÓWNE CZĘŚCI SKŁADOWE

- A) Śruba imbusowa
B) Głowica
C) Pierścień kontruujący głowicy
D) Przycisk uruchamiania nitownicy
E) Zasilanie sprężonym powietrzem
F) Zawór nadciśnieniowy
G) Nakładka ochronna
H) Silnik pneumatyczny
I) Korek zbiornika oleju
L) Zaczepek do balansera
M) Pokrętko regulacji siły zacisku
N) Wskaźnik skoku trzpienia
O) Tuleja głowicy
P) Przycisk wykręcania
Q) Zawór wlotu powietrza



DANE TECHNICZNE

- Ciśnienie robocze 6 - 7 BAR
- Minimalna średnica wewn. przewodu zasilania 8 mm
- Zużycie maks. powietrza na cykl 9 NI**
- Siła maksymalna 6,5 BAR - 27440 N
- Waga (z trzpieniem M10) 2,860 Kg
- Temperatura otoczenia -5°/+50°
- Częstotliwość przyspieszenia (Ac) < 2,5 m/s²

** ni = litry przy 20°C, ciśnienie atmosferyczne

- Ciśnienie akustyczne emisji skorygowane charakterystyką A 74 dBA
- Chwilowe ciśnienie akustyczne skorygowane charakterystyką C < 130 dBC
- Moc akustyczna skorygowana charakterystyką A 86 dBA

UWAGI OGÓLNE I ZAKRES ZASTOSOWANIA


Nitownica **KJ 45/S** jest przeznaczona do nitonakrętek o średnicy **M4-M12**.

System **oleo-pneumatyczny** zastosowany w tym modelu pozwala na uzyskanie większej mocy zacisku nitonakrętki w porównaniu do starszych modeli nitownic. Gwarantuje to znaczne zmniejszenie problemów ze zużyciem uszczelniaczy, a tym samym uzyskujemy dłuższą żywotność samego narzędzia. Rozwiązania techniczne zastosowane w nitownicy **KJ 45/S** znacznie zmniejszyły ciężar narzędzia i polepszyły jego ergonomię. Ponadto udoskonalony system uszczelniaczy eliminuje możliwość spadku mocy zacisku.


ZASILANIE POWIETRZEM (rys f1)

Instalacja powinna posiadać urządzenia oczyszczające powietrze i umożliwiać odpływ kondensatu i powinna zapewniać na wejściu stałe ciśnienie **6 bar**. Regulator ciśnienia powinien być ustawiony na **6,5 bar**. Nitownicę podłączamy jak poniżej (f1):

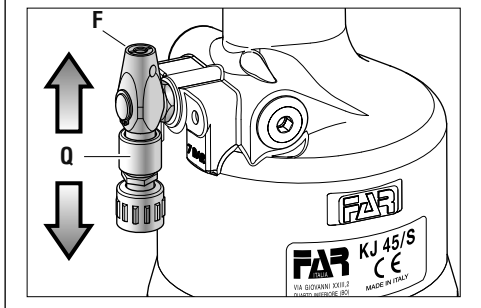
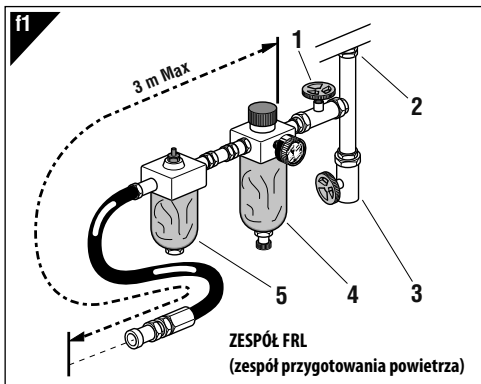
- 1) Zawór odcinający dopływu powietrza (używane przy okazji konserwacji filtra lub jednostki naolejającej powietrze).
- 2) Główny punkt poboru powietrza.
- 3) Punkt odpowietrzenia głównej linii zasilającej.
- 4) Regulator ciśnienia i filtr (odpowietrzenie codzienne).
- 5) Naolejacz powietrza.



UWAGA! Nitownica jest wyposażona w zawór nadciśnieniowy (F), ograniczający nagły skok ciśnienia, przekraczający **7 bar**.



UWAGA! W przypadku interwencji zaworu ograniczającego ciśnienie (F) i, w konsekwencji, ujścia powietrza, należy sprawdzić czy ciśnienia zasilające maszynę odpowiada ciśnieniu wskazanemu w danych technicznych niniejszej instrukcji (str. 45).



- Celem zasilenia urządzenia, należy przesunąć suwak zaworu wlotu powietrza (Q) do góry.
- Celem wypuszczenia powietrza z urządzenia i zatrzymania zasilania, należy przesunąć suwak zaworu wlotu powietrza (Q) w dół; dopiero w tym momencie można przeprowadzić czynności związane z regulacją skoku.


WSTĘPNE CZYNNOŚCI PRZED URUCHOMIENIEM (rys f2-f3)

Sprawdzamy czy trzpień gwintowany (A) i głowica (B) które są na nitownicy mają żądaną średnicę. Jeżeli tak nie jest, wymieniamy je na żądaną średnicę. Zespół trzpień gwintowany (A) + głowica (B) zamontowany na nitownicy w opakowaniu, posiada gwint M10.


Po każdej wymianie trzpienia na inną średnicę upewniamy się że regulacja siły zacisku jest prawidłowa.

Obracając pokrętkę M w kierunku znaku (+) zwiększamy siłę zacisku (zmniejsza się odległość "h" (s. 47), zob. na kolejnej stronie), obracając pokrętkę (M) w kierunku znaku (-) zmniejszamy siłę zacisku nitonakrętki. Aby upewnić się czy regulacja została ustawiona prawidłowo spoglądamy na wskaźnik (N) i porównujemy położenie kursora ze wskazaniami z tabeli poniżej.

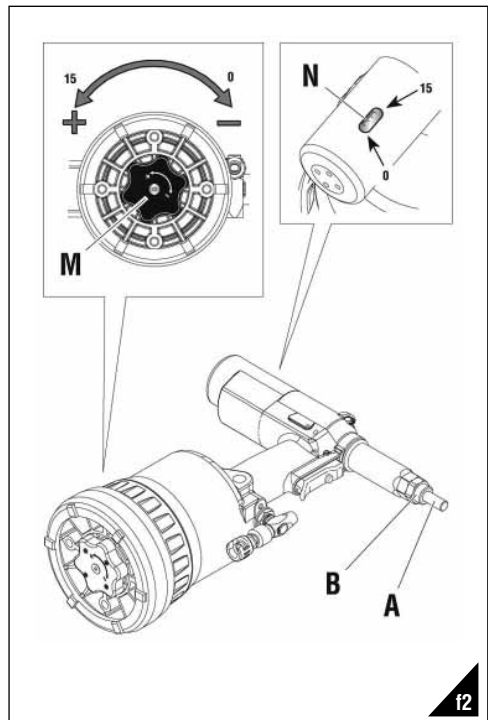
Uwaga: przed ostatecznym zamocowaniem nitonakrętki, zaleca się sprawdzić czy regulacja siły zacisku jest odpowiednia (zob. wskazówki podane na s. 50).

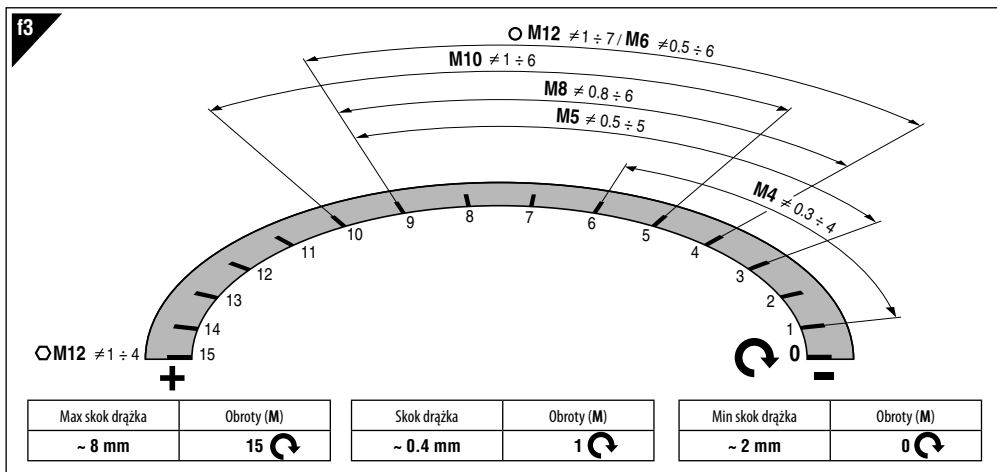


UWAGA! Nieprawidłowa regulacja skoku trzpienia może powodować złe mocowanie nitonakrętki lub uszkodzenie samego trzpienia!



UWAGA! W czasie przeprowadzania wyżej wymienionych czynności maszyna musi być odłączona od zasilania. Aby wyświetlić zmieniony skok (N), należy podłączyć maszynę do zasilania.





MONTAŻ NITONAKRĘTKI (rys f4-f5-f6)

Upewniamy się że na nitownicy jest zamontowany trzpień (A) oraz głowica (B) o żądanej średnicy, oraz czy regulacja siły zacisku jest prawidłowa. Skok trzpienia regulujemy wg wskazań podanych (rys f2-f3).

Na gwintowany trzpień (A) nakładamy nitonakrętkę, pod wpływem lekkiego nacisku trzpień wkręci się automatycznie (rys f4). Upewniamy się że kołnierz nitonakrętki styka się z krawędzią głowicy (B) i że trzpień wystaje z nitonakrętki na ok. 2 mm (A).

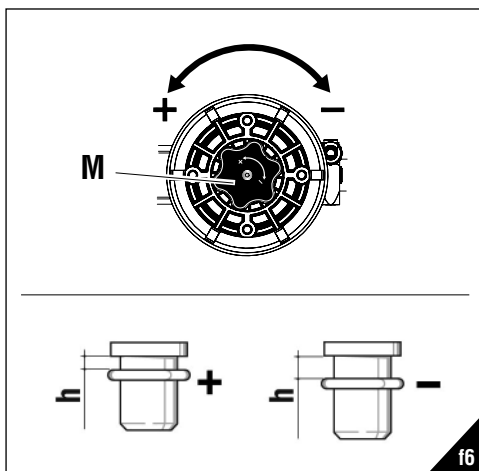
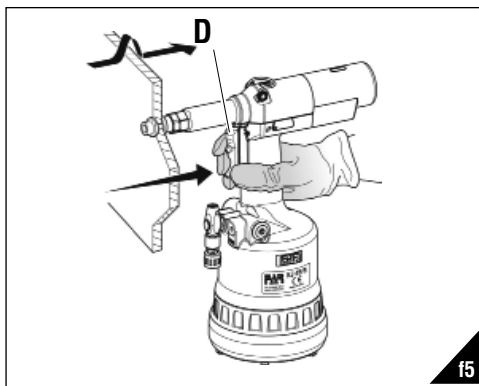
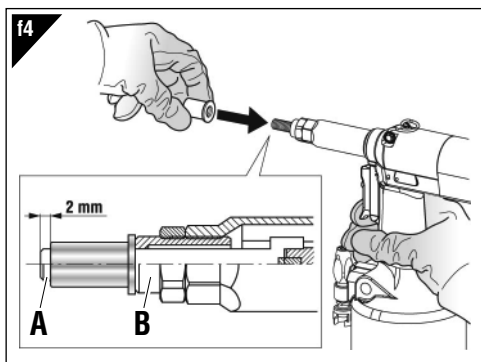
W tym momencie możemy przystąpić do montażu nitonakrętki trzymając wcisnięty przycisk (D) (rys. f5) aż do całkowitego zacisnięcia nitonakrętki; w celu wykreślenia trzpienia, należy nacisnąć przycisk (P) (rys. f7).

Aby nitonakrętki prawidłowo mocowały się w otworach muszą być czyste.

Uwaga: jeżeli jest to konieczne dokonujemy korekty regulacji skoku trzpienia (siły zacisku) pokrętłem (M) (rys f2-f3-f6).

Nitonakrętka słabo zacisnięta = nitonakrętka może się obracać w otworze co ma negatywny wpływ na jej funkcję i parametry jakościowe

Nitonakrętka zacisnięta za mocno = istnieje ryzyko uszkodzenia gwintowanego trzpienia (A) lub nitonakrętki.

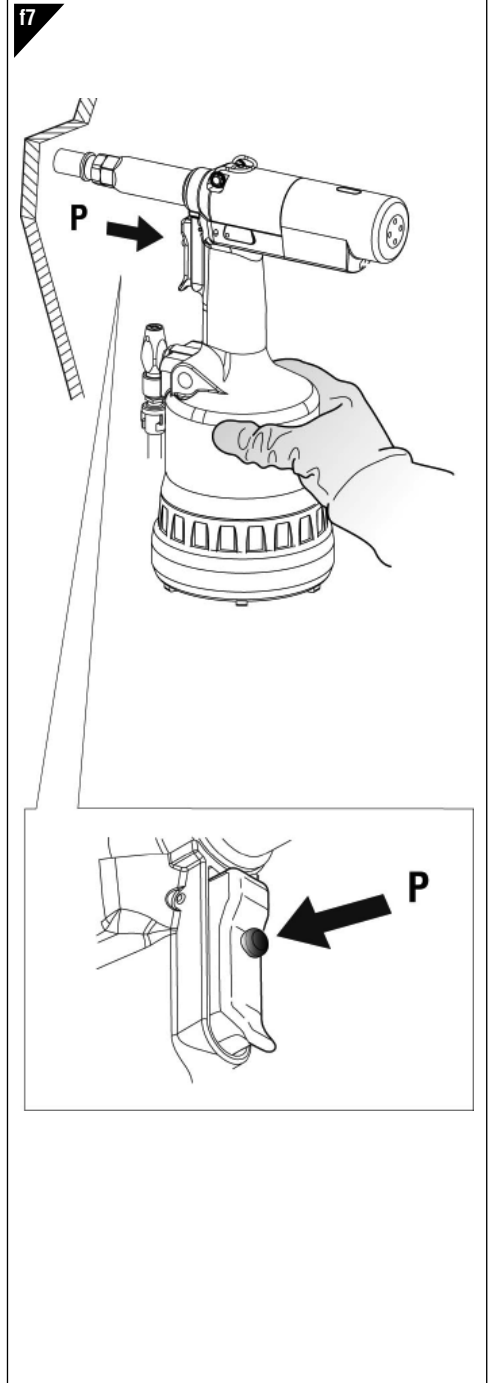


AWARYJNE URUCHAMIANIE NITOWNICY (rys f7)

W przypadku, gdy zachodzi potrzeba wymuszonego wykręcania gwintowanego trzpienia z nitonakrętki, należy wcisnąć przycisk (P).



UWAGA! Powyższą czynność wykonujemy mocno trzymając nitownicę, w przeciwnym razie jej gwałtowne poruszenie może doprowadzić do uszkodzenia lub zagrażać użytkownikowi .



ZMIANA FORMATU (rys. f8-f9 f10-f11)

Nitownica zostaje dostarczona z 6 parami trzpieni gwintowanych (A), głowic (B), zabieraków (R) i, tylko dla serii trzpieni gwintowanych od M4 do M6, przekładek (S) (f8).

Celem przeprowadzenia zmiany formatu, należy:

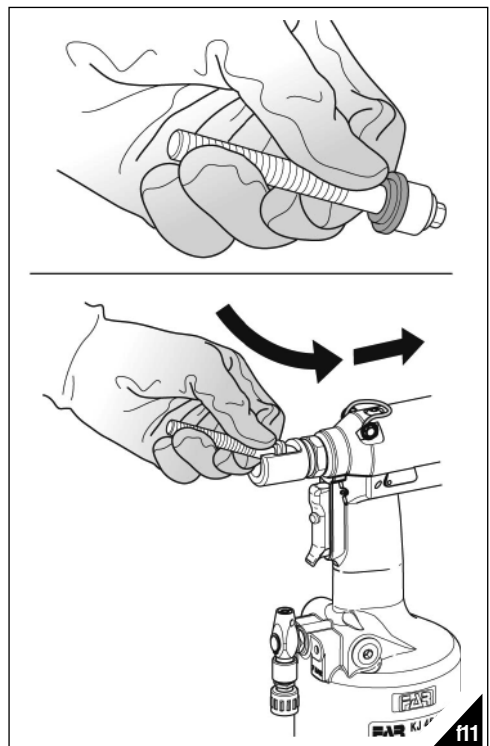
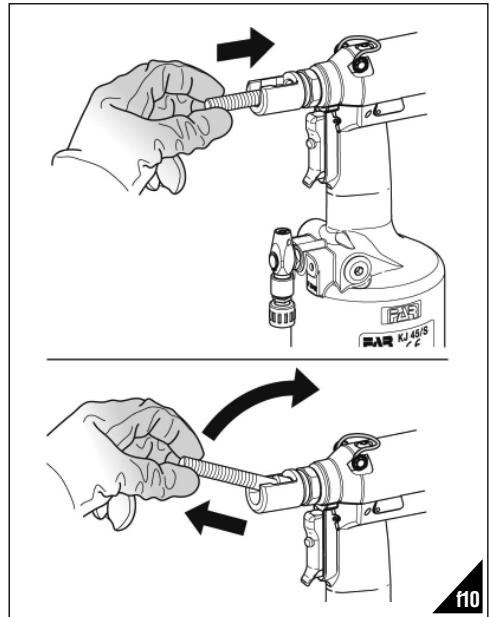
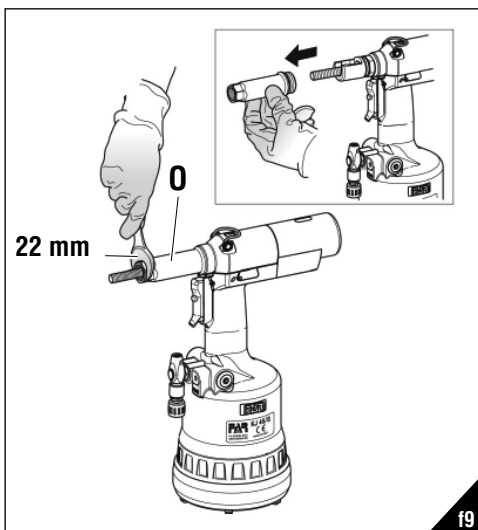
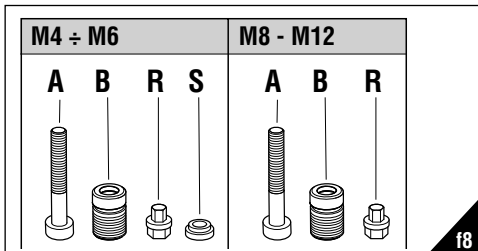
- Odkręcić rurkę nośną głowicy (O) za pomocą klucza 22 mm (f9).
- Wyjąć trzpień gwintowany, popychając go i równocześnie unosząc go do góry (f10).
- Przygotowawszy gwintowany trzpień (A) o żądanym rozmiarze, należy rozmieścić poszczególne elementy tak, jak to pokazano na rys. f11 i przeprowadzić montaż, upewniając się, że komponenty zostały poprawnie wsunięte na swoje miejsce, poprzez ręczne obracanie trzpienia (f11).

UWAGA!

- W elemencie (R) strona, którą należy wprowadzić do głowicy trzpienia jest namagnesowana, co zabezpiecza przed ewentualnym wypadnięciem w czasie zmiany formatu.
- Przykręcić rurkę nośną głowicy (O) za pomocą klucza 22 mm i prawidłowo docisnąć.

**UWAGA!**

Opisane wyżej czynności wykonujemy przy nitownicy odłączonej od zasilania!



REGULACJA ZESTAWU TRZPIEŃ- GŁOWICA


(rys f14-f15-f16)

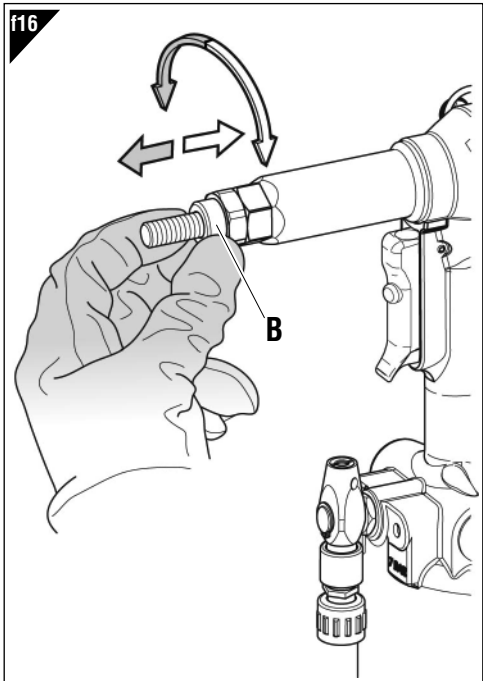
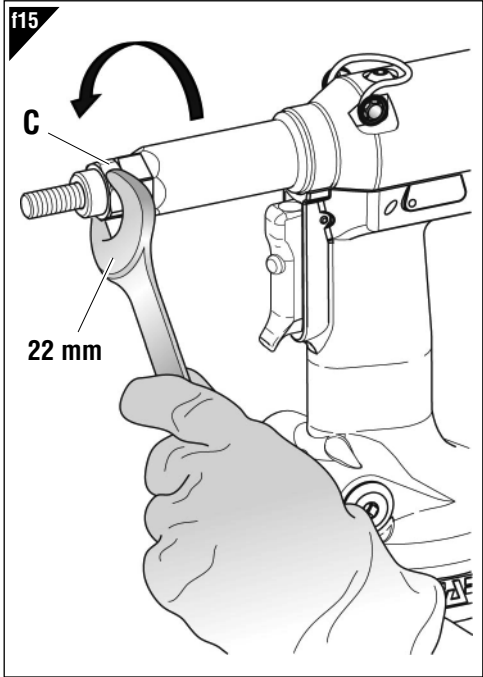
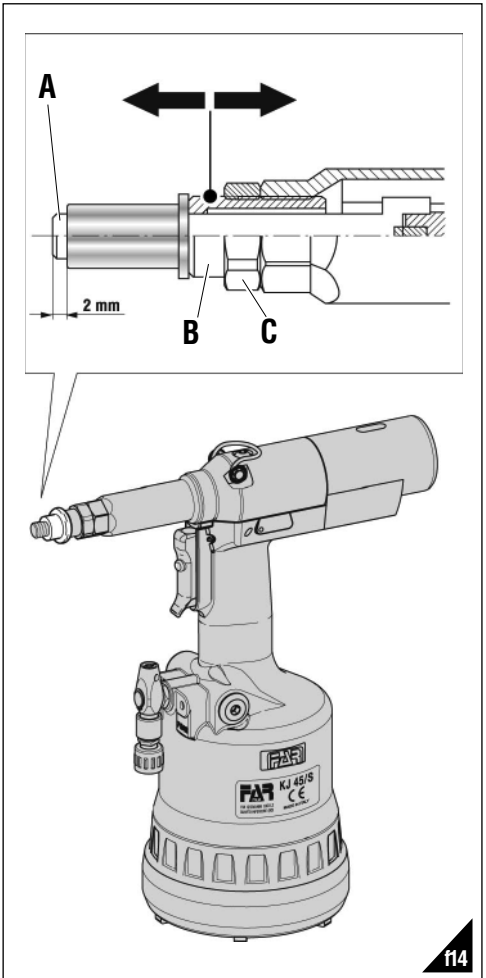
W zależności od długości nitonakrętki jaką stosujemy należy wyregulować ustawienie głowicy (B) względem trzpienia (A).

Odłączyć zasilanie w sprężone powietrze od nitownicy.

Ręcznie nakręcamy nitonakrętkę na gwintowany trzpień, tak aby kołnierz nitonakrętki dotykał krawędzi głowicy (B). Pozycja głowicy jest prawidłowa jeżeli trzpień wychodzi z nitonakrętki na ok. 2 mm.

W przeciwnym razie, poluzować pierścień C kluczem 22 mm, następnie obrócić głowicę tak aby trzpień wychodził z nitonakrętki na 2 mm. Następnie blokujemy głowicę (B) pierścieniem blokującym (C).

 **Uwaga!** Powyższe czynności wykonujemy kiedy nitownica jest odłączona od zasilania.



WYMIANA OLEJU (rys f17-f18)

Po dłuższym okresie pracy należy wymienić olej, szczególnie gdy zauważamy spadek mocy nitownicy.

W tym celu należy:

- odłączyć nitownicę od zasilania;
- pokrętło (M) obracamy do końca w kier. Znaku "+";
- ustawiamy nitownicę w pionie i odkręcamy korek (I) imbusem 4 mm (jest na wyposażeniu nitownicy);
- w otwór korka wkręcamy pompkę oleju (T) (na wyposażeniu nitownicy) wypełnioną olejem o **HLP 32 cSt**;
- utrzymując nitownicę w pionie, podłączamy zasilanie powietrzem i naciskamy kilka razy przycisk (D), dopóki w pompce przestana pojawiać się bańki powietrza;
- odłączamy zasilanie powietrzem;
- wykręcamy pompkę oleju (T);
- wkręcamy ponownie korek (I) (s. 46-47).

OSTROŻNIE: Przestrzeganie podanych wyżej instrukcji jest bardzo ważne, jak również przeprowadzanie operacji dolania oleju z założonymi rękawicami.

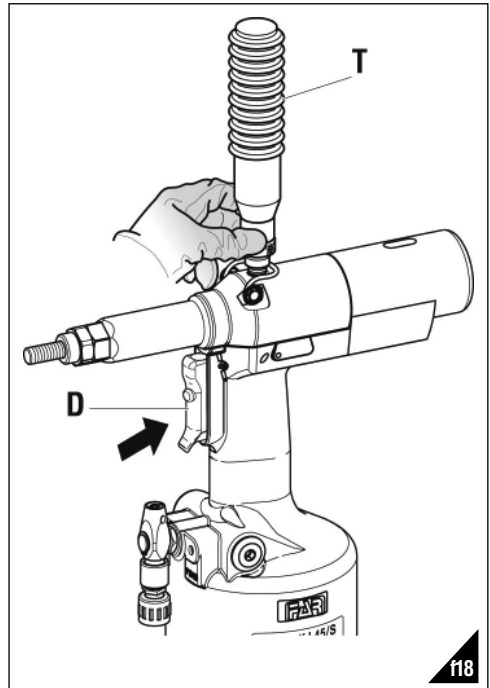
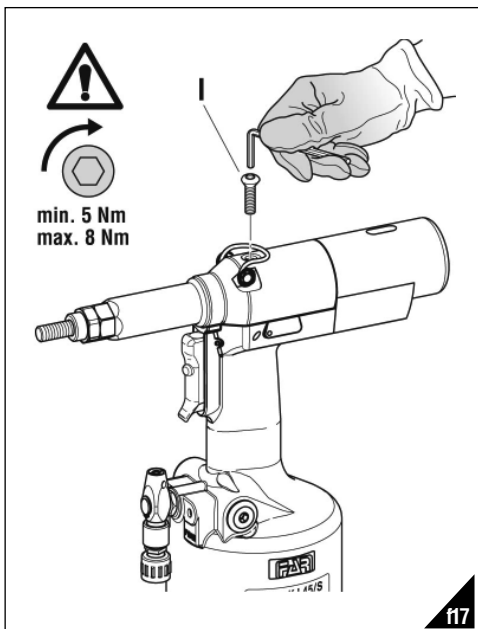
W przypadku całkowitego opróżnienia obiegu hydraulicznego, należy zlać cały olej do odpowiedniego pojemnika, a następnie skorzystać z usług firmy upoważnionej do usuwania odpadów.



UWAGA! Przed odłączeniem przewodu powietrza od nitownicy, upewnić się że nie jest on pod ciśnieniem!

UWAGA! Upewnić się że korek wlewu oleju (I) został dokręcony z siłą równą **Min. 5 Nm- Maks. 8 Nm**.

Zaleca się użycie oleju **HLP 32 cSt** lub podobnych.

**KONSERWACJA****Konserwacja codzienna:**

- sprawdzamy czy gwintowany trzpień nie jest uszkodzony;
- sprawdzamy instalację zasilania powietrzem;
- sprawdzamy czy siła zacisku jest odpowiednio ustawiona do danej nitonakrętki (s. 46);
- upewnić się że nie ma wycieków oleju lub nieszczelnych przewodów powietrza;
- upewnić się że ciśnienie zasilające nie przekracza **7 bar**.

Konserwacja tygodniowa:

- sprawdzamy poziom oleju (rys f18).

Przegląd serwisowy

Zalecamy gruntowny przegląd narzędzia po **600.000 cykli** lub corocznie.

W takim przypadku, przeglądu może dokonać tylko autoryzowany serwis **FAR**.

UTYLIZACJA ZUŻYTEGO NARZĘDZIA

W przypadku zużytego narzędzia, jego utylizację przeprowadzamy zgodnie z przepisami danego kraju.

Po odłączeniu urządzenia od instalacji pneumatycznej, należy przystąpić do demontażu poszczególnych komponentów, segregując je w zależności od ich typologii: stal, aluminium, materiał plastikowy, itd.

ИНСТРУКЦИИ ПОА ИСПОЛЬЗОВАНИЮ


СОДЕРЖАНИЕ

ГАРАНТИЙНЫЕ ОБЯЗАТЕЛЬСТВА 52
 РЕКОМЕНДАЦИИ И МЕРЫ БЕЗОПАСНОСТИ..... 52
 ИДЕНТИФИКАЦИОННЫЕ ДАННЫЕ ЗАКЛЁПЫВАЮЩЕГО АППАРАТА..... 53
 ОБЩИЕ ЗАМЕЧАНИЯ И ОБЛАСТЬ ПРИМЕНЕНИЯ 53
 ОСНОВНЫЕ УЗЛЫ 53
 ТЕХНИЧЕСКИЕ ДАННЫЕ..... 53
 ПОДАЧА ВОЗДУХА 54
 ПОДГОТОВИТЕЛЬНЫЕ ОПЕРАЦИИ..... 54
 УСТАНОВКА ВСТАВКИ 55
 АНОМАЛИИ В РАБОТЕ 56
 СМЕНА ФОРМАТА..... 57
 РЕГУЛИРОВКА БЛОКА ТЯГОВОЙ ШТАНГИ ГОЛОВКИ 58
 ДОПИВКА МАСЛА В ГИДРОДИНАМИЧЕСКИЙ КОНТУР С МАСЛЯНОЙ СРЕДОЙ..... 59
 ТЕХНИЧЕСКОЕ ОБСЛУЖИВАНИЕ 59
 ПЕРЕРАБОТКА ЗАКЛЁПЫВАЮЩЕГО АППАРАТА. 59

ГАРАНТИЙНЫЕ ОБЯЗАТЕЛЬСТВА

Заклёпочные инструменты производства фирмы **Far** имеют гарантию на срок **12 месяцев**. Период гарантийного обслуживания начинается с момента документально подтвержденного факта получения прибора покупателем. Гарантийное обязательство распространяется на прибор, принадлежавший пользователю/покупателю при условии, что прибор был приобретен у официального дистрибьютора и только для предусмотренного в руководстве по эксплуатации и техническому обслуживанию использования. Гарантийное обязательство считается расторгнутым, если прибор не используется и не подвергается техническому обслуживанию в строгом соответствии с инструкциями в руководстве по эксплуатации и техническому обслуживанию. При наличии брака или повреждений Компания **Far S.r.l.** берет на себя только обязательство починить и/или заменить те детали, которые, по собственному усмотрению, будет считать бракованными.

РЕКОМЕНДАЦИИ И МЕРЫ БЕЗОПАСНОСТИ



ВНИМАНИЕ!!!
 Невыполнение или небрежность в исполнении последующих мер предосторожности может привести к неприятным последствиям для вашей и чужой невредимости, и для хорошего функционирования инструмента.

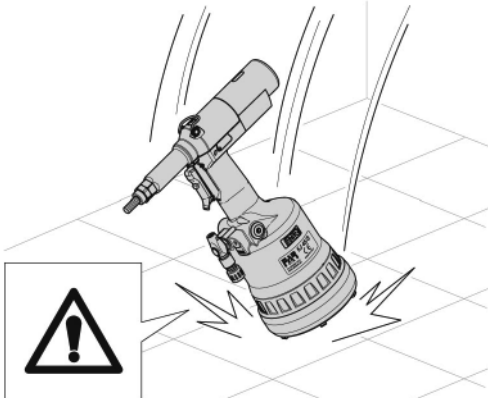
- Перед началом эксплуатации аппарата необходимо внимательно ознакомиться с руководством по эксплуатации.
- Для проведения технического обслуживания и/или ремонта обращаться в официальные центры поддержки, имеющие авторизацию компании **FAR S.r.l.** и пользоваться только **оригинальными запасными частями**. Компания **FAR S.r.l.** снимает с себя ответственность за ущерб, причинённый бракованными деталями, вследствие несоблюдения приведенных выше правил (**Директива СЕЕ 85/374**).

Список сервисных центров приведен на нашем веб-сайте <http://www.far.bo.it> (ОРГАНИЗАЦИЯ)

- Работать с оборудованием рекомендуется квалифицированному персоналу.

- При работе с аппаратом пользоваться защитными очками или масками для лица и перчатками.
- При выполнении техобслуживания и/или регулировки оборудования пользоваться поставляемыми принадлежностями и/или стандартным инструментом, указанным в главе Техническое обслуживание.
- Для загрузки масла пользоваться только жидкостями, имеющими характеристики, указанные в настоящем пособии.
- При случайной утечке масла и в случае его попадания на кожу, необходимо тщательно промыть пораженный участок кожи водой с щелочным мылом.
- Данное оборудование можно транспортировать вручную и после работы мы рекомендуем поместить его обратно в упаковку.
- Для правильного функционирования заклепывающего аппарата рекомендуется проводить технический осмотр каждые шесть месяцев.
- Технический осмотр и очистка должны осуществляться на отсоединённом оборудовании.
- Рекомендуется, при возможности, пользоваться балансиrom безопасности.
- В случае ежедневной работы операторов в помещении, в котором эквивалентный уровень испускаемого звукового давления **A** превышает предельное значение безопасности **70 дБ (A)**, необходимо пользоваться индивидуальными средствами защиты органов слуха (наушники или беруши; снизить время нахождения в шумном помещении и т.п.).
- Сделать за порядком на рабочем месте, беспорядок на рабочем месте может стать причиной травмирования персонала.
- Не допускать посторонних к работе с оборудованием.
- Убедиться в том, что шланги подачи сжатого воздуха выбраны правильно, в соответствии с предусмотренным использованием.
- Не тянуть подсоединённый аппарат за шланг подачи сжатого воздуха. Шланг должен располагаться на расстоянии от источников тепла и режущих предметов.
- Держать оборудование в хорошем состоянии и в чистоте; никогда не удалять с аппарата защитные устройства и глушитель.
- После выполнения техобслуживания и/или регулировки оборудования убедиться в том, что рабочие или регулировочные ключи удалены.
- Перед тем, как отсоединить шланг подачи сжатого воздуха от аппарата убедиться в том, что он не находится под давлением.
- Тщательно следовать данным инструкциям.

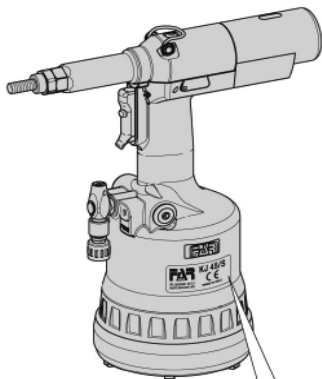
ВНИМАНИЕ! После падения или сильного удара оборудования необходимо проверить его общую целостность.



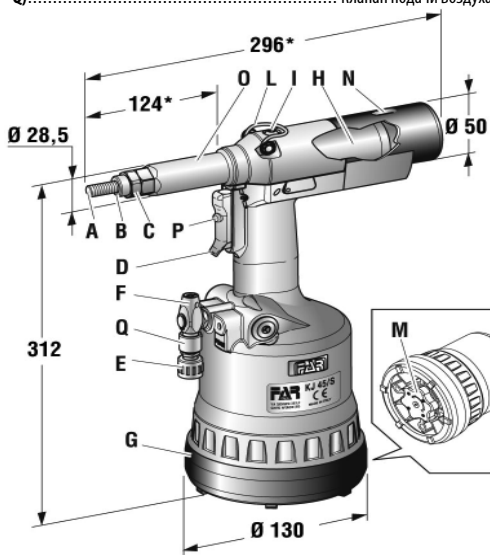
ИДЕНТИФИКАЦИОННЫЕ ДАННЫЕ ЗАКЛЁПЫВАЮЩЕГО АППАРАТА

Заклёпочный аппарат **KJ 45/S** идентифицируется при помощи маркировки, в которой указывается наименование предприятия и адрес изготовителя, предназначение аппарата, маркировка CE.

При обращении за технической поддержкой всегда указывайте идентификационные данные аппарата.

**ОСНОВНЫЕ УЗЛЫ**

- A) Распорка с резьбой
- B) Головка
- C) Блокирующее кольцо головки
- D) Кнопка управления
- E) Присоединение сжатого воздуха
- F) Ограничитель давления
- G) Защитное днище
- H) Пневматический двигатель
- I) Пробка масляного бака
- L) Присоединение балансира
- M) Рукоятка регулировки хода
- N) Указатель хода
- O) Втулка крепления головки
- P) Кнопка для отвинчивания
- Q) Клапан подачи воздуха

**ТЕХНИЧЕСКИЕ ДАННЫЕ**

- Рабочее давление 6 - 7 ар
- Минимальный внутренний диаметр шланга подачи сжатого воздуха 8 мм
- Максимальное потребление свободного воздуха за цикл 9 нл**
- Максимальное усилие 6,5 ар - 27440 кН
- Вес (с оборудованием для M10) 2,860 кг
- Температура эксплуатации -5°/+50°
- Суммарное значение частотно – взвешенного среднеквадратичного ускорения (Ac), которому подвергаются верхние конечности < 2,5 m/s²
- ** нл = литры при температуре 20°C и атмосферном давлении
- Эквивалентный уровень выпускаемого звукового давления (A) 74 dBA
- Эквивалентный уровень мгновенного значения звукового давления (C) <130 dBC
- Эквивалентный уровень звукового давления (A) 86 dBA

ОБЩИЕ ЗАМЕЧАНИЯ И ОБЛАСТЬ ПРИМЕНЕНИЯ

Аппарат предназначен для эксплуатации исключительно с применением вставок с резьбой от **M4** до **M12**.


Масляно – пневматическая система, используемая заклёпочным аппаратом **KJ 45/S**, даёт большую мощность по сравнению с традиционной пневматической системой, которую используют другие модели заклёпочных аппаратов. Это означает значительное снижение трудностей, связанных с износом деталей и, следовательно, возрастает надёжность и продолжительность срока эксплуатации. Технические решения, использованные при разработке данной модели, позволили снизить размеры и вес и сделали заклёпывающий аппарат **KJ 45/S** очень удобным в обращении инструментом. Вероятность утечек гидродинамической системы (с масляной средой) сведена к нулю, благодаря использованию герметических уплотнений, которые полностью решают данную проблему.

ПОДАЧА ВОЗДУХА (рисунке f1)


Система сжатого воздуха должна включать устройства для очистки воздуха, для удаления конденсата и должна гарантировать постоянное значение давления на подаче в аппарат равное мин. **6 бар**. Регулятор должен быть установлен на давление **6,5 бар**.

Подсоединить аппарат к подаче сжатого воздуха, следуя инструкциям на схеме на рисунке (f1):

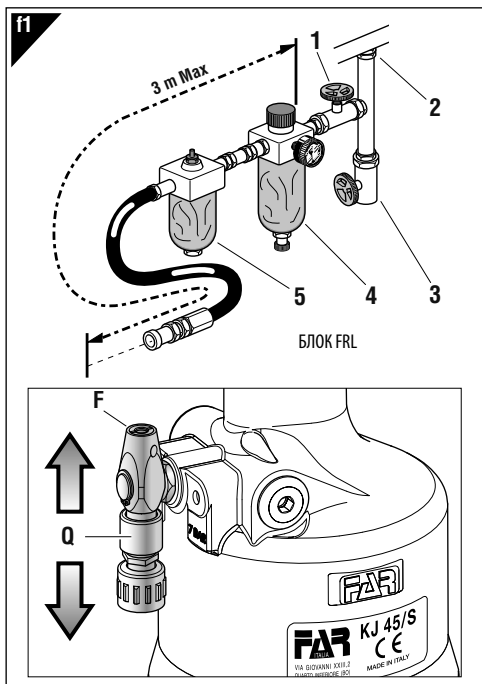
- 1) Запорный кран (используется при проведении технического обслуживания фильтра – регулятора или смазочного блока).
- 2) Точка забора от основной магистрали.
- 3) Точка отвода к основной магистрали.
- 4) Фильтр и регулятор давления (очищать ежедневно).
- 5) Смазчик.



ВНИМАНИЕ! Заклёпывающий Аппарат снабжен ограничительный клапаном (F), который срабатывает в случае, когда давление сжатого воздуха превышает значение **7 бар**.



ВНИМАНИЕ! В случае срабатывания ограничительного клапана (F) и последующего выброса воздуха, необходимо проверить значение давления подачи воздуха в аппарат, которое должно соответствовать значению, указанному в разделе технических данных настоящего пособия (стр. 53).




- Для питания аппарата необходимо переместить ползун клапана подачи воздуха (Q) вверх.
- Для того, чтобы выпустить воздух из аппарата и заблокировать подачу переместить ползун клапана подачи воздуха (Q) вниз и только затем осуществлять регулировку хода.

ПОДГОТОВИТЕЛЬНЫЕ ОПЕРАЦИИ (рисунке f2-f3)


Убедиться в том, что набор – распорка с резьбой (A) и головка (B), установленные на заклёпывающем аппарате, соответствуют размеру вставки; в противном случае необходимо произвести смену формата (стр. 57). Блок резьбовая тяговая штанга (A) + головка (B) смонтированные на заклёпывающем аппарате на предприятии – изготовителе соответствуют резьбе M10.

Перед использованием заклёпывающего аппарата и после каждой смены формата необходимо отрегулировать ход в соответствии с размерами, типом вставки и толщиной зажимаемого материала. Перед тем, как осуществлять эту операцию, необходимо повернуть рукоятку (M) по направлению стрелки в сторону (+) для того, чтобы увеличить ход и в сторону (-) чтобы его уменьшить. Помнить о том, что при увеличении хода – повороте ручки (M) в сторону, указываемую условным знаком (+) расстояние "h" (стр. 55) уменьшается и, следовательно, увеличивается зажимное действие. Для того, чтобы проверить правильно ли отрегулирован ход, необходимо проверить указатель (N) и сравнить его значение с табличным (рис. f3).

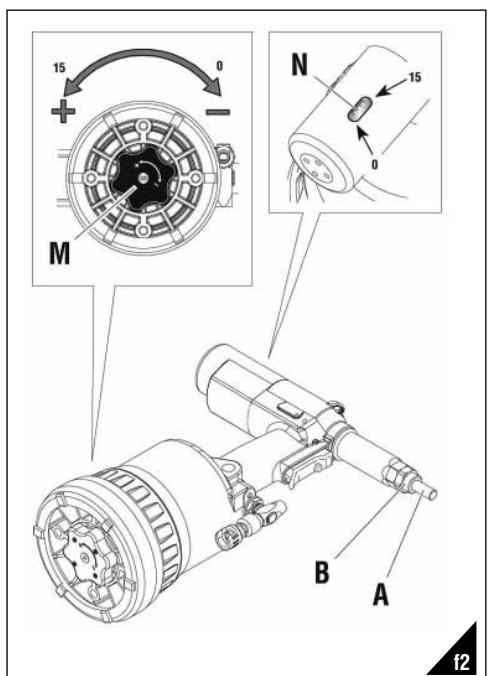
Примечание: перед окончательной установкой вставки рекомендуется проверить её зажим на требуемой толщине, проведя дополнительную регулировку, как показано на странице 58 (указанные регулировки приведены в качестве типичного примера; рекомендуется навести справки о технических характеристиках используемых вставок).

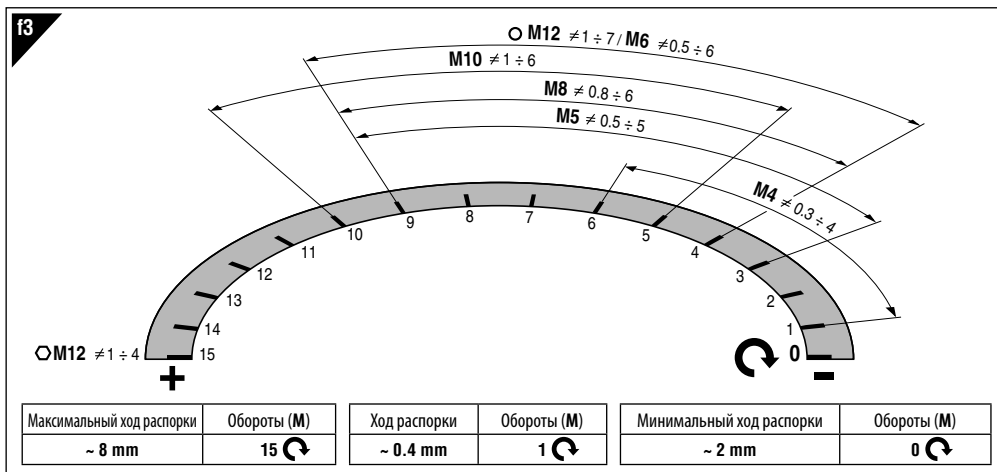


ВНИМАНИЕ! Неправильная регулировка хода заклёпывающего аппарата может стать причиной плохого зажима вставки и вероятной причиной поломки распорки.



ВНИМАНИЕ! Указанные выше операции должны производиться только с соединённым заклёпывающим аппаратом. Для визуализации изменённого хода (N) необходимо присоединить аппарат к электроду.





УСТАНОВКА ВСТАВКИ (рисунок f4-f5-f6)

Убедиться в том, что набор – распорка с резьбой (A) и головка (B), установленные на заклёпывающем аппарате, соответствуют размеру вставки. Отрегулировать ход как описано на (рис. f2-f3).

Поместить вставку на распорку (A) и произвести на неё небольшое давление, как показано на рисунке f4. Таким образом, вставка автоматически направляется на распорку с резьбой. Убедиться в том, что головка вставки соприкасается с головкой (B) и проверить выступает ли распорка из вставки на 2 мм.

При проведении дополнительной регулировки распорки следовать порядку действий, описанному на странице 58.

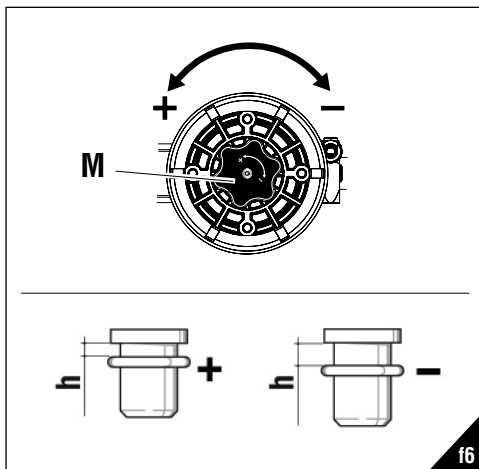
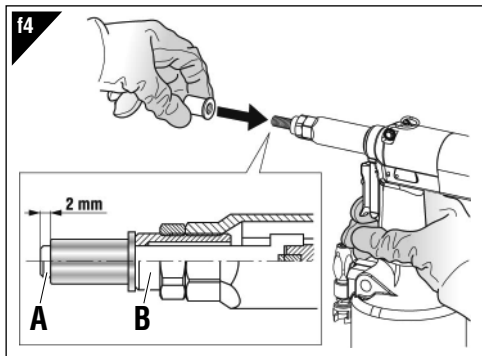
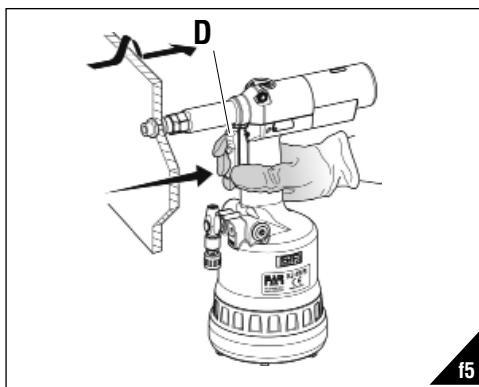
Теперь, можно установить вставку, нажав на кнопку (D) (fig.f5) до полной установки; для освобождения распорки нажать на кнопку (P) (fig.f7).

Для правильной установки и корректного функционирования аппарата необходимо, чтобы устанавливаемые вставки были бы очищены соответствующим образом.

Примечание: при необходимости, в зависимости от требуемого зажима, произвести дополнительную регулировку хода заклёпывающего аппарата, посредством вращения рукоятки (M) (рис. f2-f3-f6).

Недостаточная деформация = вставка может вращаться внутри гнезда и поставить под угрозу продолжительность эксплуатации и стойкость.

Избыточная деформация = вероятные повреждения вставки и распорки (A) и вероятная поломка обоих компонентов.

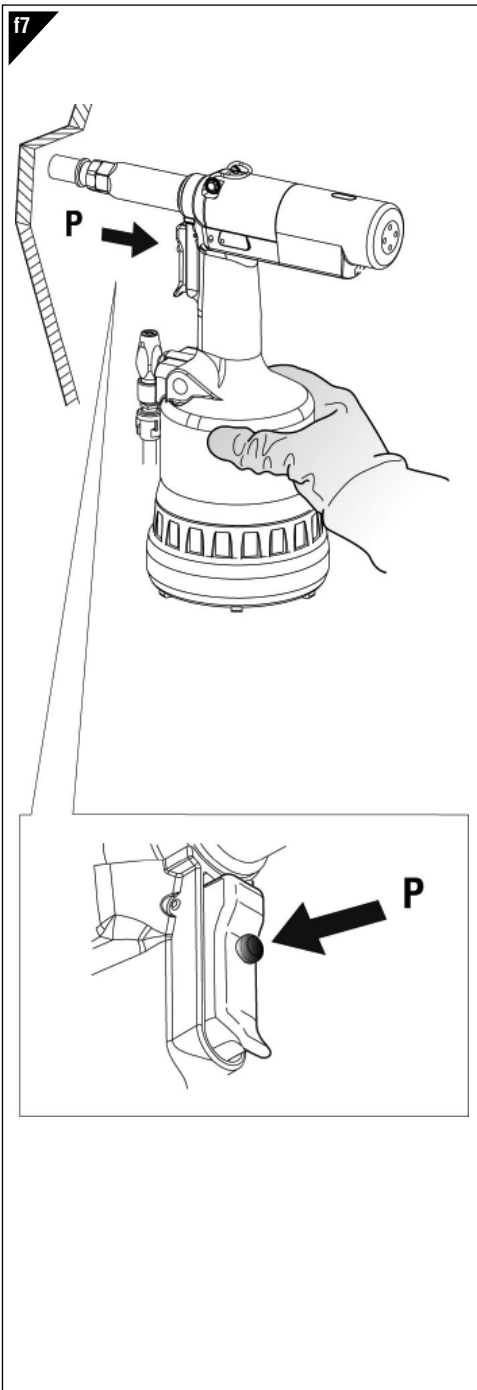


АНОМАЛИИ В РАБОТЕ (рисунок f7)

Во всех случаях, когда требуется принудительно отвинтить резьбовую распорку от вставки, нажать на кнопку (P).



ВНИМАНИЕ! Производить данные действия крепко держа заклепывающий аппарат, чтобы предотвратить резкие движения, которые могут нанести ущерб людям или оборудованию.



СМЕНА ФОРМАТА (рис. f8-f9-f10-f11)

Заклёпывающий аппарат поставляется с **6-ю парами** резьбовой тяговой штанги (A), головки (B), носителей (R) и, только для серии стягивающей штангой от M4 до M6 – прокладочным кольцом (S) (f8).

Для того, чтобы выполнить смену формата необходимо следовать приведенному ниже порядку действий:

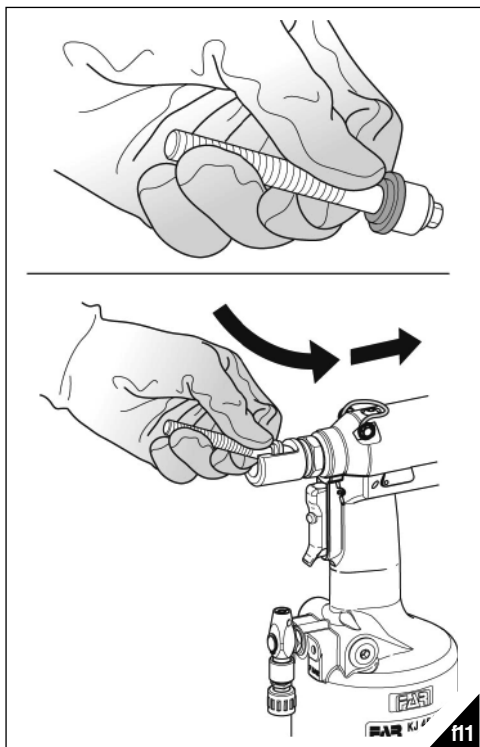
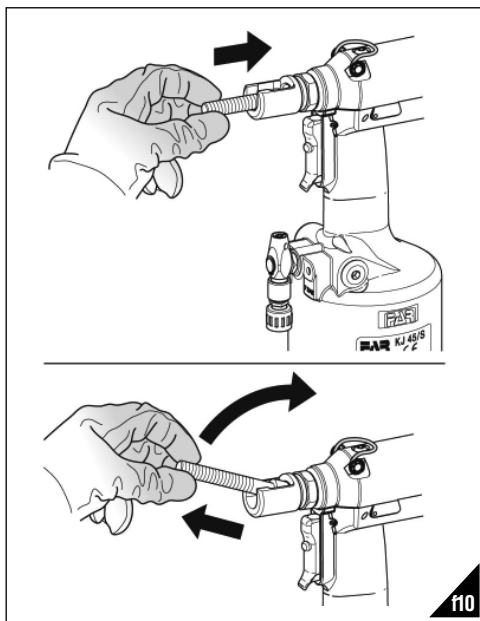
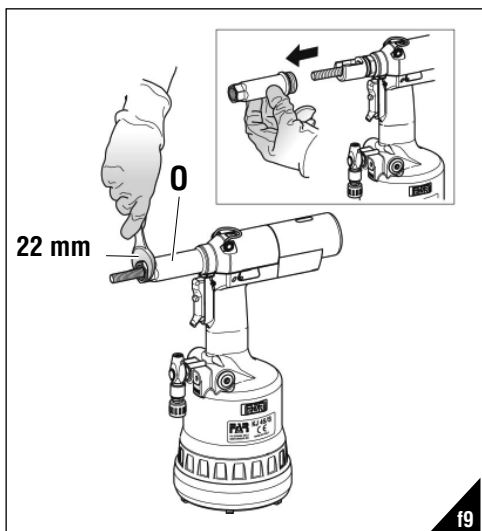
- Отвинтить втулку крепления головки (O) при помощи стандартного ключа **22 мм (f9)**.
- Удалить резьбовую тяговую штангу, для этого необходимо нажать на неё и одновременно приподнять (f10).
- После того, как будет выбрана тяговая штанга (A) требуемого размера, необходимо разместить и поддерживать компоненты как показано на рисунке f11 и выполнить сборку аппарата; убедиться в том, что детали правильно установлены в гнезда, для этого необходимо вращать вручную тяговую штангу (f11).

ВНИМАНИЕ!

- У компонента (R) сторона, которая вставляется в головку тяговой штанги намагничена для того, чтобы избежать случайного падения при смене формата.
- Закрутить втулку крепления головки (O) при помощи стандартного ключа **22 мм** и правильно её закрепить.

⚠ ВНИМАНИЕ!
Производить данные операции только с отсоединенным заклёпывающим аппаратом.

M4 ÷ M6				M8 - M12		
A	B	R	S	A	B	R



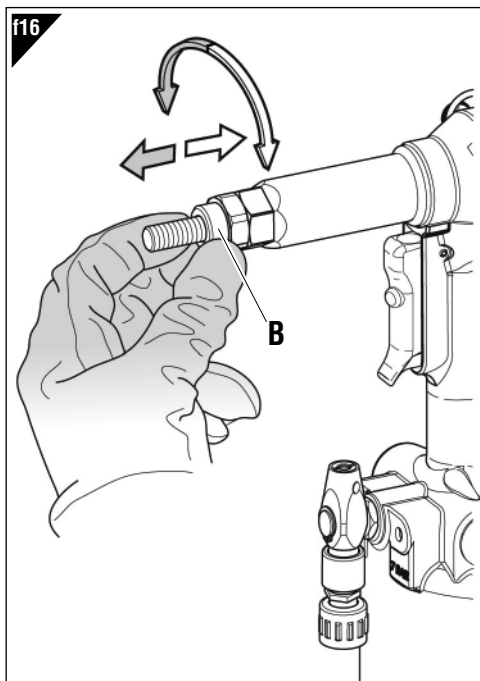
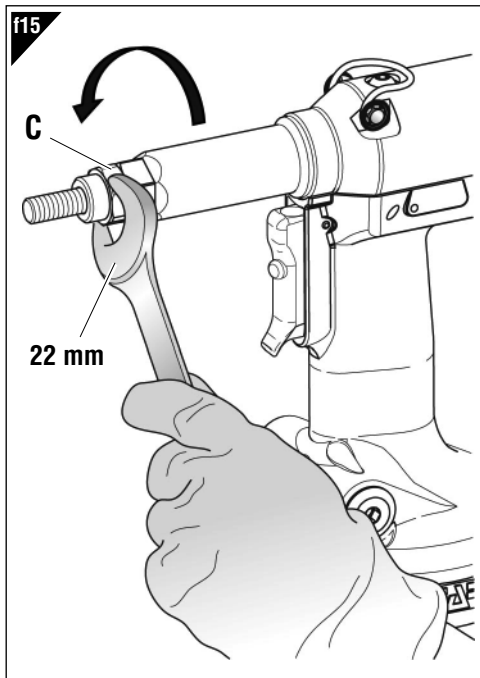
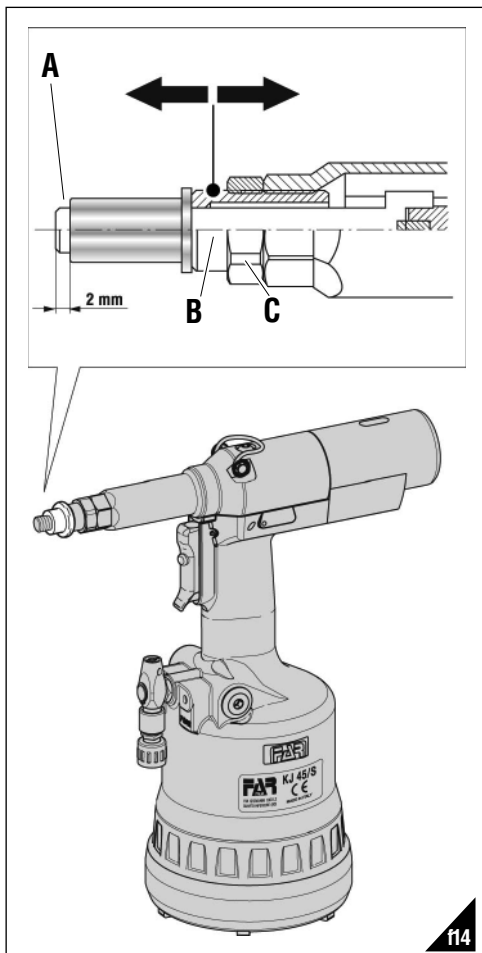
РЕГУЛИРОВКА БЛОКА ТЯГОВОЙ ШТАНГИ ГОЛОВКИ (рисунке f14-f15-f16)

При изменении длины зажимаемой вставки необходимо отрегулировать положение головки (B) по отношению к резьбовой распорке (A).

Перекрывать подачу сжатого воздуха к заклёпывающему аппарату.

Завинтить, вручную, вставку требуемой длины на резьбовую распорку до тех пор, пока головка вставки не будет соприкасаться с головкой (B) заклёпывающего аппарата. Головка отрегулирована правильно, если распорка выступает примерно на 2 мм из накрученной на неё вставки. В противном случае, необходимо разблокировать зажимное кольцо (C), при помощи стандартного ключа 22 мм, а затем отвинтить или завинтить головку (B), пока не будет достигнуто требуемое положение. В конце заблокировать зажимное кольцо (C).

ВНИМАНИЕ!
 Производить данные операции только с отсоединённым заклёпывающим аппаратом.



ДОЛИВКА МАСЛА В ГИДРОДИНАМИЧЕСКИЙ КОНТУР С МАСЛЯНОЙ СРЕДОЙ (рисунки f17-f18)

Доливка масла в гидродинамический контур с масляной средой становится необходимой после длительного периода эксплуатации или когда наблюдается уменьшение хода заклёпывающего аппарата. Действовать следующим образом: с отсоединённым заклёпывающим аппаратом вращать рукоятку (M) в сторону, указанную условным знаком "+" до конечного останова, поместить аппарат вертикально, удалить пробку (I) при помощи шестигранного ключа 4 мм (входящего в комплектацию). При проведении данных операций необходимо обратить особое внимание на то, чтобы не разлить масло. На место пробки необходимо поместить ёмкость для масла (T) (входящую в комплектацию), которую нужно предварительно заполнить маслом для гидравлических систем HLP 32 cSt.

Держать заклёпывающий аппарат вертикально, включить подачу воздуха, нажав на кнопку (D) и дать выполнить заклёпывающему аппарату ряд циклов, пока подача пузырьков воздуха в ёмкость для масла полностью не кончится (T). Это означает, что доливка масла в контур выполнена. Затем, выключить подачу воздуха и, продолжая держать заклёпывающий аппарат вертикально, отвинтить ёмкость для масла (T) и закрыть её. Поместить на место пробку масляного бака, проверить целостность герметической прокладки и повторить все регулировки для помещения вставку, описанные на странице 54-55.

МЕРЫ ПРЕДОСТОРОЖНОСТИ: очень важно следовать приведенным выше инструкциям и проделывать доливку масла в защитных перчатках. При полном опорожнении гидравлического контура необходимо собрать всё масло в специальную ёмкость и передать в специальный пункт по сбору и переработке промышленных отходов.



ВНИМАНИЕ!

Перед тем, как отсоединять шланг подачи сжатого воздуха от заклёпывающего аппарата убедиться в том, что он не под давлением!

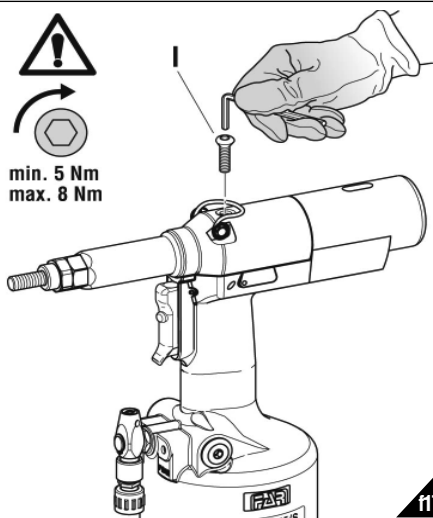
ВНИМАНИЕ!

Убедиться в том, что пробка масляного бака (I) закручивается с усилием затяжки от мин. 5 Нм до макс. 8 Нм.

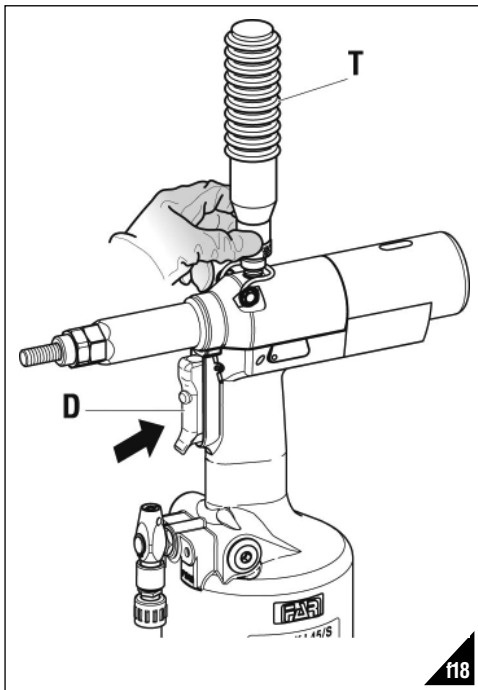
Рекомендуется использовать масло HLP 32 cSt или подобное



min. 5 Nm
max. 8 Nm



f17



f18

ТЕХНИЧЕСКОЕ ОБСЛУЖИВАНИЕ

Повседневное обслуживание

- Проверить целостность резьбовой тяговой штанге.
- Проверить систему подачи сжатого воздуха.
- Проверить подходит ли ход аппарата для установки выбранной вставки (смотрите инструкции по регулировке хода на странице 54).
- Проверить имеются ли утечки воздуха или масла. При их наличии, заменить повреждённые фитинги или прокладки.
- Проверить давление подачи сжатого воздуха, которое не должно превышать макс. 7 бар.

Еженедельное обслуживание

- Проверить уровень масла, путём проверки хода заклёпывающего аппарата. При необходимости добавить масла, чтобы избежать повреждения заклёпывающего аппарата, следуя порядку действий, описанному на странице (f18).

Технический осмотр

Рекомендуется производить полный технический осмотр заклёпывающего аппарата после 600.000 рабочих циклов или раз в год.

Для этого необходимо обращаться в официальные центры поддержки, имеющие авторизацию компании FAR s.r.l.

ПЕРЕРАБОТКА ЗАКЛЁПЫВАЮЩЕГО АППАРАТА



Для переработки заклёпывающего аппарата соблюдать положения и нормы местного законодательства.

После того, как аппарат будет отсоединен от системы сжатого воздуха, необходимо разобрать аппарат на отдельные компоненты и рассортировать их в зависимости от материала: сталь, алюминий, пластмасса и т.п.

Переработать утильсырьё в соответствии с нормативами действующего местного законодательства.

PARTI DI RICAMBIO

Tav. 1/5			
N°	COD.	Qt.	DESCRIZIONE
001	713291	1	Testina M 10
002	71C00281	1	Vite TCCE M10 x 70 UNI 5931 - 12,9
003	72A00105	1	Gruppo esagonale M 10
004	713292	1	Testina M 12
005	713177	1	Tirante M 12
006	72A00104	2	Gruppo esagonale M 8-M 12
007	713290	1	Testina M 8
008	71345529	1	Distanziale per vite M 8
009	71C00514	1	Vite TCCE M8 x 70 UNI 5931 - 12,9
010	713289	1	Testina M 6
011	71345276	1	Distanziale per vite M 6
012	71C00279	1	Vite TCCE M6 x 70 UNI 5931 - 12,9
013	72A00103	1	Gruppo esagonale M 6
014	713288	1	Testina M 5
015	71345275	1	Distanziale per vite M 5
016	71C00278	1	Vite TCCE M5 x 70 UNI 5931 - 12,9
017	72A00102	1	Gruppo esagonale M 5
018	713287	1	Testina M 4
019	71345274	1	Distanziale per vite M 4
020	71C00277	1	Vite TCCE M4 x 65 UNI 5931 - 12,9
021	72A00101	1	Gruppo esagonale M 4
022	709033	1	Valigetta plastica rossa
023	75036018	1	Manuale istruzioni
024	72A00053	1	Struttura contenitore olio
025	712225	1	Chiave a brugola 4 mm
107	71345831	1	Tirante M8
KIT			
KITA	74000042	Kit Pneumatico	
030A	71C00295	1	Anello Parbak 8-028
031A	71C00296	1	Guarnizione OR 5-670
032A	710925	1	Guarnizione OR 027
035A	711062	1	Guarnizione OR 2-126
037A	710244	1	Guarnizione OR 2-130
038A	713275	1	Guarnizione OR 2-122
056A	713390	2	Guarnizione OR 2-007
058A	710258	1	Guarnizione OR 5-612
059A	710921	1	Guarnizione OR 2-115
060A	71C00529	1	Guarnizione XR 008 PP180 B.
061A	710528	1	Guarnizione OR 008
062A	710572	1	Guarnizione OR 2-120
063A	710385	2	Guarnizione OR 2-006
064A	713394	1	Guarnizione OR 2-106
066A	710376	2	Guarnizione OR 2-009
068AH	711338	2	Guarnizione OR 2-003
069AH	710918	2	Guarnizione OR 2-005
070AH	716060	5	Guarnizione OR 2-010
075A	713400	7	Guarnizione OR 5-616
077A	71C00355	1	Guarnizione OR 1,78 x 8,73
078A	71C00356	1	Guarnizione OR 1,78 x 7,66
082A	71C00522	1	Guarnizione OR 5-615
083A	710914	1	Guarnizione OR 2-116
100A	71C00297	2	Guarnizione OR 6-700
101A	713398	1	Guarnizione OR 2-340
102A	710350	1	Guarnizione OR 2-109
105AP	713192	5	Gabbia
106A	713271	2	Guarnizione OR 2-014
KITB	74000027	Kit Contenitore tirante	
KITQ	74000037	Kit Oleodinamico	
026Q	711722	1	Guarnizione B-094063/B/NEI
034Q	713389	1	Guarnizione 157118 - B / NEO
080Q	711827	1	Guarnizione TS-12-19-5,7 / L
081Q	710390	1	Guarnizione B-075047
KIT	Indica che il particolare viene venduto in Kit composti da particolari diversi in quantità diverse.		

Tav. 2/5				
N°	COD.	Qt.	DESCRIZIONE	KIT
026Q	711722	1	Guarnizione B-094063/B/NEI	Q
027	713402	1	Anello seeger JV 25	
028	71345258	1	Camicia	
029	71345261	1	Flangia	
030A	71C00295	1	Anello Parbak 8-028	A
031A	71C00296	1	Guarnizione OR 5-670	A
032A	710925	1	Guarnizione OR 027	A
033	71345264	1	Pistone oleodinamico	
034Q	713389	1	Guarnizione 157118 - B / NEO	Q
035A	711062	1	Guarnizione OR 2-126	A
036	71345260	1	Ghiera	
037A	710244	1	Guarnizione OR 2-130	A
038A	713275	1	Guarnizione OR 2-122	A
039	72A00125	1	Motore pneumatico F001	
040	72A00188	1	Gruppo valvola controllo Motorino	
041	71345263	1	Dado M 16 x 1	
042	72A00107	1	Gruppo trascinamento	
043	71345516	1	Molla contrasto cambio tiranti	
044	71345515	1	Cannotto porta tirante	
046	71345517	1	Cannotto	
047	713170	6	Ghiera	
048	716198	1	Vite TCCE M4 x 12 UNI 5931	
049	72A00009	1	Protezione motorino	
050	710555	1	Rondella 400-004-4490	
051	713405	1	Vite TBCE M6 x 10 ISO 7380	
053	713308	2	Tappo	
054	713406	2	Vite TSCE M4 x 25 UNI 5933	
055	72A00007	1	Raccordo aria	
056A	713390	2	Guarnizione OR 2-007	A
057	716150	2	Vite TSCE M4 x 12 UNI 5933	
058A	710258	1	Guarnizione OR 5-612	A
059A	710921	1	Guarnizione OR 2-115	A
060A	71C00529	1	Guarnizione XR 008 PP180 B.	A
110G	713158	1	Otturatore	G
111G	71345174	1	Otturatore Destro	G
KIT				
KITC	74000041	Kit Cilindro Oleodinamico		
KITD	74000025	Kit Gancio		
KITE	74000021	Kit Silenziatore		
KITF	74000029	Kit Asta		
KITG	74000073	Gruppo otturatore		
110G	713158	1	Otturatore	
111G	71345174	1	Otturatore Destro	
KIT	Indica che il particolare viene venduto in Kit composti da particolari diversi in quantità diverse.			

SPARE PARTS

Tab. 1/5				
No.	CODE	Q.ty	DESCRIPTION	
001	713291	1	Head M 10	
002	71C00281	1	Screw TCCE M10 x 70 UNI 5931 - 12,9	
003	72A00105	1	Hexagonal unit for tie-rod M 10	
004	713292	1	Head M 12	
005	713177	1	Tie rod M 12	
006	72A00104	2	Hexagonal unit for tie-rod M 8-M 12	
007	713290	1	Head M8	
008	71345529	1	Spacer for screw M 8	
009	71C00514	1	Screw TCCE M8 x 70 UNI 5931 - 12,9	
010	713289	1	Head M 6	
011	71345276	1	Spacer for screw M 6	
012	71C00279	1	Screw TCCE M6 x 70 UNI 5931 - 12,9	
013	72A00103	1	Hexagonal unit for tie-rod M 6	
014	713288	1	Head M 5	
015	71345275	1	Spacer for screw M 5	
016	71C00278	1	Screw TCCE M5 x 70 UNI 5931 - 12,9	
017	72A00102	1	Hexagonal unit for tie-rod M 5	
018	713287	1	Head M 4	
019	71345274	1	Spacer for screw M 4	
020	71C00277	1	Screw TCCE M4 x 65 UNI 5931 - 12,9	
021	72A00101	1	Hexagonal unit for tie-rod M 4	
022	709033	1	Plastic case	
023	75036018	1	Instructions for use	
024	72A00053	1	Oil container	
025	712225	1	Wrench 4 mm	
107	71345831	1	Tie rod M8	
KIT				
KITA	74000042	Pneumatic Kit		
030A	71C00295	1	Ring Parbak 8-028	
031A	71C00296	1	Gasket OR 5-670	
032A	710925	1	Gasket OR 027	
035A	711062	1	Gasket OR 2-126	
037A	710244	1	Gasket OR 2-130	
038A	713275	1	Gasket OR 2-122	
056A	713390	2	Gasket OR 2-007	
058A	710258	1	Gasket OR 5-612	
059A	710921	1	Gasket OR 2-115	
060A	71C00529	1	Gasket XR 008 PP180 B.	
061A	710528	1	Gasket OR 008	
062A	710572	1	Gasket OR 2-120	
063A	710385	2	Gasket OR 2-006	
064A	713394	1	Gasket OR 2-106	
066A	710376	2	Gasket OR 2-009	
068AH1	711338	2	Gasket OR 2-003	
069AH1	710918	2	Gasket OR 2-005	
070AH1	716060	5	Gasket OR 2-010	
075A	713400	7	Gasket OR 5-616	
077A	71C00355	1	Gasket OR 1,78 x 8,73	
078A	71C00356	1	Gasket OR 1,78 x 7,66	
082A	71C00522	1	Gasket OR 5-615	
083A	710914	1	Gasket OR 2-116	
100A	71C00297	2	Gasket OR 6-700	
101A	713398	1	Gasket OR 2-340	
102A	710350	1	Gasket OR 2-109	
105AP	713192	5	Cage	
106A	713271	2	Gasket OR 2-014	
KITB	74000027	Tie rod container kit		
KITQ	74000037	Oil-dynamic kit		
026Q	711722	1	Gasket B-094063/B/NEI	
034Q	713389	1	Gasket 157118 - B / NEO	
080Q	711827	1	Gasket TTS-12-19-5,7 / L	
081Q	710390	1	Gasket B-075047	
KIT		It indicates that the part is sold in kits consisting of different parts in different quantities.		

Tab. 2/5				
No.	CODE	Q.ty	DESCRIPTION	KIT
026Q	711722	1	Gasket B-094063/B/NEI	Q
027	713402	1	Seeger ring JV 25	
028	71345258	1	Jacket	
029	71345261	1	Flange	
030A	71C00295	1	Ring Parbak 8-028	A
031A	71C00296	1	Gasket OR 5-670	A
032A	710925	1	Gasket OR 027	A
033	71345264	1	Oil-dynamic piston	
034Q	713389	1	Gasket 157118 - B / NEO	Q
035A	711062	1	Gasket OR 2-126	A
036	71345260	1	Ring nut	
037A	710244	1	Gasket OR 2-130	A
038A	713275	1	Gasket OR 2-122	A
039	72A00125	1	Pneumatic Motor F001	
040	72A00188	1	Valve unit for motor control	
041	71345263	1	Nut M 16 x 1	
042	72A00107	1	Driving unit	
043	71345516	1	Spring for tie-rod	
044	71345515	1	Sleeve carrying tie rod	
046	71345517	1	Sleeve	
047	713170	6	Ring nut	
048	716198	1	Screw TCCE M4 x 12 UNI 5931	
049	72A00009	1	Fender motor	
050	710555	1	Washer 400-004-4490	
051	713405	1	Screw TBCE M6 x 10 ISO 7380	
053	713308	2	Cap	
054	713406	2	Screw TSCE M4 x 25 UNI 5933	
055	72A00007	1	Air connector	
056A	713390	2	Gasket OR 2-007	A
057	716150	2	Screw TSCE M4 x 12 UNI 5933	
058A	710258	1	Gasket OR 5-612	A
059A	710921	1	Gasket OR 2-115	A
060A	71C00529	1	Gasket XR 008 PP180 B.	A
110G	713158	1	Obturator	G
111G	71345174	1	Right spear valve	G
KIT				
KITC	74000041	Oil-dynamic cylinder kit		
KITD	74000025	Hook kit		
KITE	74000021	Silencer kit		
KITF	74000029	Rod kit		
KITG	74000073	Spear valve group		
110G	713158	1	Obturator	
111G	71345174	1	Right spear valve	
KIT		It indicates that the part is sold in kits consisting of different parts in different quantities.		

PIECES DETACHEES

Tab. 1/5

N°	CODE	Q.té	DESCRIPTION
001	713291	1	Tête M 10
002	71C00281	1	Vis TCCE M10 x 70 UNI 5931 - 12,9
003	72A00105	1	Ensemble hexagone pour tirant M 10
004	713292	1	Tête M 12
005	713177	1	Tirant M 12
006	72A00104	2	Ensemble hexagone pour tirant M 8-M 12
007	713290	1	Tête M 8
008	7134529	1	Entroise pour vis M 8
009	71C00514	1	Vis TCCE M8 x 70 UNI 5931 - 12,9
010	713289	1	Tête M 6
011	71345276	1	Entroise pour vis M 6
012	71C00279	1	Vis TCCE M6 x 70 UNI 5931 - 12,9
013	72A00103	1	Ensemble hexagone pour tirant M 6
014	713288	1	Tête M 5
015	71345275	1	Entroise pour vis M 5
016	71C00278	1	Vis TCCE M5 x 70 UNI 5931 - 12,9
017	72A00102	1	Ensemble hexagone pour tirant M 5
018	713287	1	Tête M 4
019	71345274	1	Entroise pour vis M 4
020	71C00277	1	Vis TCCE M4 x 65 UNI 5931 - 12,9
021	72A00101	1	Ensemble hexagone pour tirant M 4
022	709033	1	Coffret en plastique
023	75036018	1	Mode d'emploi
024	72A00053	1	Conteneur huile
025	712225	1	Clé 4 mm
107	71345831	1	Tirant M8

KIT

KITA	74000042	Kit pneumatique
030A	71C00295	1 Bague Parbak 8-028
031A	71C00296	1 Garniture OR 5-670
032A	710925	1 Garniture OR 027
035A	711062	1 Garniture OR 2-126
037A	710244	1 Garniture OR 2-130
038A	713275	1 Garniture OR 2-122
056A	713390	2 Garniture OR 2-007
058A	710258	1 Garniture OR 5-612
059A	710921	1 Garniture OR 2-115
060A	71C00529	1 Garniture XR 008 PP180 B.
061A	710528	1 Garniture OR 008
062A	710572	1 Garniture OR 2-120
063A	710385	2 Garniture OR 2-006
064A	713394	1 Garniture OR 2-106
066A	710376	2 Garniture OR 2-009
068AH1	711338	2 Garniture OR 2-003
069AH1	710918	2 Garniture OR 2-005
070AH1	716060	5 Garniture OR 2-010
075A	713400	7 Garniture OR 5-616
077A	71C00355	1 Garniture OR 1,78 x 8,73
078A	71C00356	1 Garniture OR 1,78 x 7,66
082A	71C00522	1 Garniture OR 5-615
083A	710914	1 Garniture OR 2-116
100A	71C00297	2 Garniture OR 6-700
101A	713398	1 Garniture OR 2-340
102A	710350	1 Garniture OR 2-109
105AP	713192	5 Cage
106A	713271	2 Garniture OR 2-014
KITB	74000027	Kit conteneur Tirant
KITQ	74000037	Kit hydraulique
026Q	711722	1 Garniture B-094063/B/NEI
034Q	713389	1 Garniture 157118 - B / NEO
080Q	711827	1 Garniture TS-12-19-5,7 / L
081Q	710390	1 Garniture B-075047

KIT

Indique que la pièce est vendue dans des KITS composés de diverses pièces dans des quantités différentes.

Tab. 2/5

N°	CODE	Q.té	DESCRIPTION	KIT
026Q	711722	1	Garniture B-094063/B/NEI	Q
027	713402	1	Bague seeger JV 25	
028	71345258	1	Chemise	
029	71345261	1	Bride	
030A	71C00295	1	Bague Parbak 8-028	A
031A	71C00296	1	Garniture OR 5-670	A
032A	710925	1	Garniture OR 027	A
033	71345264	1	Piston oleodynamique	
034Q	713389	1	Garniture 157118 - B / NEO	Q
035A	711062	1	Garniture OR 2-126	A
036	71345260	1	Bague	
037A	710244	1	Garniture OR 2-130	A
038A	713275	1	Garniture OR 2-122	A
039	72A00125	1	Moteur Pneumatique F001	
040	72A00188	1	Ensemble soupape contrôle moteur	
041	71345263	1	Ecrrou M 16 x 1	
042	72A00107	1	Ensemble d'entraînement	
043	71345516	1	Ressort pour tirant	
044	71345515	1	Tube porte tirant	
046	71345517	1	Tube	
047	713170	6	Bague	
048	716198	1	Vis TCCE M4 x 12 UNI 5931	
049	72A00009	1	Protection moteur	
050	710555	1	Rondelle 400-004-4490	
051	713405	1	Vis TBCE M6 x 10 ISO 7380	
053	713308	2	Bouchon	
054	713406	2	Vis TSCE M4 x 25 UNI 5933	
055	72A00007	1	Raccord air	
056A	713390	2	Garniture OR 2-007	A
057	716150	2	Vis TSCE M4 x 12 UNI 5933	
058A	710258	1	Garniture OR 5-612	A
059A	710921	1	Garniture OR 2-115	A
060A	71C00529	1	Garniture XR 008 PP180 B.	A
110G	713158	1	Obturateur	G
111G	71345174	1	Obturateur droit	G

KIT

KITC	74000041	Kit Cylindre oléodynamique
KITD	74000025	Kit crochet
KITE	74000021	Kit silencieux
KITF	74000029	Kit barre
KITG	74000073	Ensemble obturateur
110G	713158	1 Obturateur
111G	71345174	1 Obturateur droit

KIT

Indique que la pièce est vendue dans des KITS composés de diverses pièces dans des quantités différentes.

ERSATZTEILE

Taf. 1/5			
Nr.	KODE	Menge	BESCHREIBUNG
001	713291	1	Mundstück M 10
002	71C00281	1	Schraube TCCE M10 x 70 UNI 5931 - 12,9
003	72A00105	1	Sechskantgruppe für Zugbolzen M 10
004	713292	1	Mundstück M 12
005	713177	1	Gewindedorn M 12
006	72A00104	2	Sechskantgruppe für Zugbolzen M 8-M 12
007	713290	1	Mundstück M 8
008	7134529	1	Distanzstück M8
009	71C00514	1	Schraube TCCE M8 x 70 UNI 5931 - 12,9
010	713289	1	Mundstück M 6
011	71345276	1	Distanzstück M 6
012	71C00279	1	Schraube TCCE M6 x 70 UNI 5931 - 12,9
013	72A00103	1	Sechskantgruppe für Zugbolzen M 6
014	713288	1	Mundstück M 5
015	71345275	1	Distanzstück M 5
016	71C00278	1	Schraube TCCE M5 x 70 UNI 5931 - 12,9
017	72A00102	1	Sechskantgruppe für Zugbolzen M 5
018	713287	1	Mundstück M 4
019	71345274	1	Distanzstück M 4
020	71C00277	1	Schraube TCCE M4 x 65 UNI 5931 - 12,9
021	72A00101	1	Sechskantgruppe für Zugbolzen M 4
022	709033	1	Kunststoffkoffer
023	75036018	1	Bedienungsanleitung
024	72A00053	1	Öl Flasche
025	712225	1	Schlüssel 4 mm
107	71345831	1	Gewindedorn M8
KIT			
KITA	74000042		Pneumatisches Kit
030A	71C00295	1	Ring Parbak 8-028
031A	71C00296	1	Dichtung OR 5-670
032A	710925	1	Dichtung OR 027
035A	711062	1	Dichtung OR 2-126
037A	710244	1	Dichtung OR 2-130
038A	713275	1	Dichtung OR 2-122
056A	713390	2	Dichtung OR 2-007
058A	710258	1	Dichtung OR 5-612
059A	710921	1	Dichtung OR 2-115
060A	71C00529	1	Dichtung XR 008 PP180 B
061A	710528	1	Dichtung OR 008
062A	710572	1	Dichtung OR 2-120
063A	710385	2	Dichtung OR 2-006
064A	713394	1	Dichtung OR 2-106
066A	710376	2	Dichtung OR 2-009
068AH1	711338	2	Dichtung OR 2-003
069AH1	710918	2	Dichtung OR 2-005
070AH1	716060	5	Dichtung OR 2-010
075A	713400	7	Dichtung OR 5-616
077A	71C00355	1	Dichtung OR 1,78 x 8,73
078A	71C00356	1	Dichtung OR 1,78 x 7,66
082A	71C00522	1	Dichtung OR 5-615
083A	710914	1	Dichtung OR 2-116
100A	71C00297	2	Dichtung OR 6-700
101A	713398	1	Dichtung OR 2-340
102A	710350	1	Dichtung OR 2-109
105AP	713192	5	Käfig
106A	713271	2	Dichtung OR 2-014
KITB	74000027		Kit Zugbolzenbehälter
KITQ	74000037		Öldynamik-Kit
026Q	711722	1	Dichtung B-094063/B/NEI
034Q	713389	1	Dichtung 157118 - B / NEO
080Q	711827	1	Dichtung TS-12-19-5,7 / L
081Q	710390	1	Dichtung B-075047
KIT	Dieses Wort gibt an, daß der Teil in KIT von verschiedenen Teilen in unterschiedlichen Mengen verkauft wird.		

Taf. 2/5				
Nr.	KODE	Menge	BESCHREIBUNG	KIT
026Q	711722	1	Dichtung B-094063/B/NEI	Q
027	713402	1	Seeger ring JV 25	
028	71345258	1	Gehäuse	
029	71345261	1	Flansch	
030A	71C00295	1	Ring Parbak 8-028	A
031A	71C00296	1	Dichtung OR 5-670	A
032A	710925	1	Dichtung OR 027	A
033	71345264	1	Hydraulischer Kolben	
034Q	713389	1	Dichtung 157118 - B / NEO	Q
035A	711062	1	Dichtung OR 2-126	A
036	71345260	1	Nutmutter	
037A	710244	1	Dichtung OR 2-130	A
038A	713275	1	Dichtung OR 2-122	A
039	72A00125	1	Druckluftmotor F001	
040	72A00188	1	Ventileinheit für Motorsteuerung	
041	71345263	1	Mutter M 16 x 1	
042	72A00107	1	Mitnehmersatz	
043	71345516	1	Feder	
044	71345515	1	Zugbolzenenträger	
046	71345517	1	Röhrchen	
047	713170	6	Nutmutter	
048	716198	1	Schraube TCCE M4 x 12 UNI 5931	
049	72A00009	1	Motorschutz	
050	710555	1	Unterlegscheibe 400-004-4490	
051	713405	1	Schraube TBCE M6 x 10 ISO 7380	
053	713308	2	Verschluss	
054	713406	2	Schraube TSCE M4 x 25 UNI 5933	
055	72A00007	1	Luftanschluss	
056A	713390	2	Dichtung OR 2-007	A
057	716150	2	Schraube TSCE M4 x 12 UNI 5933	
058A	710258	1	Dichtung OR 5-612	A
059A	710921	1	Dichtung OR 2-115	A
060A	71C00529	1	Dichtung XR 008 PP180 B	A
110G	713158	1	Verschluß	G
111G	71345174	1	Rechter Verschluß	G
KIT				
KITC	74000041		Kit öldynamischer Zylinder	
KITD	74000025		Kit Haken	
KITE	74000021		Kit Schalldämpfer	
KITF	74000029		Kit Stab	
KITG	74000073		Verschluß Gruppe	
110G	713158	1	Verschluß	
111G	71345174	1	Rechter Verschluß	
KIT	Dieses Wort gibt an, daß der Teil in KIT von verschiedenen Teilen in unterschiedlichen Mengen verkauft wird.			

PIEZAS DE REPUESTO

Tab. 1/5

N°.	CODIGO	C.dad	DESCRIPCIÓN
001	713291	1	Cabeza M 10
002	71C00281	1	Tornillo TCCE M10 x 70 UNI 5931 - 12,9
003	72A00105	1	Grupo hexagono para tirante M 10
004	713292	1	Cabeza M 12
005	713177	1	Tirante M 12
006	72A00104	2	Grupo hexagono para tirante M 8-M 12
007	713290	1	Cabeza M 8
008	71345529	1	Distanciador para tornillo M 8
009	71C00514	1	Tornillo TCCE M8 x 70 UNI 5931 - 12,9
010	713289	1	Cabeza M 6
011	71345276	1	Distanciador para tornillo M 6
012	71C00279	1	Tornillo TCCE M6 x 70 UNI 5931 - 12,9
013	72A00103	1	Grupo hexagono para tirante M 6
014	713288	1	Cabeza M 5
015	71345275	1	Distanciador para tornillo M 5
016	71C00278	1	Tornillo TCCE M5 x 70 UNI 5931 - 12,9
017	72A00102	1	Grupo hexagono para tirante M 5
018	713287	1	Cabeza M 4
019	71345274	1	Distanciador para tornillo M 4
020	71C00277	1	Tornillo TCCE M4 x 65 UNI 5931 - 12,9
021	72A00101	1	Grupo hexagono para tirante M 4
022	709033	1	Embalaje en plástico
023	75036018	1	Manual de empleo y utilizacion
024	72A00053	1	Recipiente aceite
025	712225	1	Llave tubular acodada 4 mm
107	71345831	1	Tirante M8

KIT

KITA	74000042	Kit pneumatico
030A	71C00295	1 Anillo Parbak 8-028
031A	71C00296	1 Junto OR 5-670
032A	710925	1 Junto OR 027
035A	711062	1 Junto OR 2-126
037A	710244	1 Junto OR 2-130
038A	713275	1 Junto OR 2-122
056A	713390	2 Junto OR 2-007
058A	710258	1 Junto OR 5-612
059A	710921	1 Junto OR 2-115
060A	71C00529	1 Junto XR 008 PP180 B.
061A	710528	1 Junto OR 008
062A	710572	1 Junto OR 2-120
063A	710385	2 Junto OR 2-006
064A	713394	1 Junto OR 2-106
066A	710376	2 Junto OR 2-009
068AHI	711338	2 Junto OR 2-003
069AHI	710918	2 Junto OR 2-005
070AHI	716060	5 Junto OR 2-010
075A	713400	7 Junto OR 5-616
077A	71C00355	1 Junto OR 1,78 x 8,73
078A	71C00356	1 Junto OR 1,78 x 7,66
082A	71C00522	1 Junto OR 5-615
083A	710914	1 Junto OR 2-116
100A	71C00297	2 Junto OR 6-700
101A	713398	1 Junto OR 2-340
102A	710350	1 Junto OR 2-109
105AP	713192	5 Jaula
106A	713271	2 Junto OR 2-014
KITB	74000027	Kit condensador clavos
KITQ	74000037	Kit oleodinamico
026Q	711722	1 Junto B-094063/B/NEI
034Q	713389	1 Junto 157118 - B / NEO
080Q	711827	1 Junto TS-12-19-5,7 / L
081Q	710390	1 Junto B-075047

KIT

Indica que la pieza se vende en juegos formados por piezas distintas en cantidades distintas.

Tab. 2/5

N°.	CODIGO	C.dad	DESCRIPCIÓN	KIT
026Q	711722	1	Junto B-094063/B/NEI	Q
027	713402	1	Anillo Seeger JV 25	
028	71345258	1	Chaqueta	
029	71345261	1	Brida	
030A	71C00295	1	Anillo Parbak 8-028	A
031A	71C00296	1	Junto OR 5-670	A
032A	710925	1	Junto OR 027	A
033	71345264	1	Piston oleodinamico	
034Q	713389	1	Junto 157118 - B / NEO	Q
035A	711062	1	Junto OR 2-126	A
036	71345260	1	Virola	
037A	710244	1	Junto OR 2-130	A
038A	713275	1	Junto OR 2-122	A
039	72A00125	1	Motor Pneumatico F001	
040	72A00188	1	Unidad valvula control motor	
041	71345263	1	Tuerca M 16 x 1	
042	72A00107	1	Unidad de arrastre	
043	71345516	1	Muelle contraste cambio tirantes	
044	71345515	1	Manguito portatirante	
046	71345517	1	Manguito	
047	713170	6	Virola	
048	716198	1	Tornillo TCCE M4 x 12 UNI 5931	
049	72A00009	1	Proteccion motor	
050	710555	1	Arandela 400-004-4490	
051	713405	1	Unidad valvula M6 x 10 ISO 7380	
053	713308	2	Tapón	
054	713406	2	Tornillo TSCE M4 x 25 UNI 5933	
055	72A00007	1	Empalme aire	
056A	713390	2	Junto OR 2-007	A
057	716150	2	Tornillo TSCE M4 x 12 UNI 5933	
058A	710258	1	Junto OR 5-612	A
059A	710921	1	Junto OR 2-115	A
060A	71C00529	1	Junto XR 008 PP180 B.	A
110G	713158	1	Obturador	G
111G	71345174	1	Obturador derecho	G

KIT

KITC	74000041	Kit Cilindro oleodinamico
KITD	74000025	Kit gancho
KITE	74000021	Kit silenciador
KITF	74000029	Kit Varilla
KITG	74000073	Grupo obturador
110G	713158	1 Obturador
111G	71345174	1 Obturador derecho

KIT

Indica que la pieza se vende en juegos formados por piezas distintas en cantidades distintas.

PIEZAS DE REPUESTO

Tab. 3/5				
N°	CODIGO	C.dad	DESCRIPCIÓN	KIT
061A	710528	1	Junto OR 008	A
062A	710572	1	Junto OR 2-120	A
063A	710385	2	Junto OR 2-006	A
064A	713394	1	Junto OR 2-106	A
065	713401	1	Pivote NRB ø 3 x 19.8	
066A	710376	2	Junto OR 2-009	A
067	72A00019	1	Unidad pulsador	
068AH	711338	2	Junto OR 2-003	AH
069AH	710918	2	Junto OR 2-005	AH
070AH	716060	4	Junto OR 2-010	AH
108	71345648	1	Pulsador	
109	71345649	1	Pulsador de destornillamento	
KIT				
KITH	74000033		Kit piston superior	
KITI	74000034		Kit piston inferior	
KITL	74000035		Kit placa de retencion	
KITM	74000053		Kit empujadura	
KIT				
			Indica que la pieza se vende en juegos formados por piezas distintas en cantidades distintas.	

Tab. 4/5				
N°	CODIGO	C.dad	DESCRIPCIÓN	KIT
104	71C00305	1	Virola 1/4"	
105AP	713192	5	Jaula	AP
106A	713271	2	Junto OR 2-014	A
KIT				
KITN	74000030		Kit piston neumatico	
KITO	74000031		Kit chaqueta neumatica	
KITP	74000023		Kit Bobina	
KIT				
			Indica que la pieza se vende en juegos formados por piezas distintas en cantidades distintas.	

Tab. 4/5				
N°	CODIGO	C.dad	DESCRIPCIÓN	KIT
070AH	716060	1	Junto OR 2-010	AH
071	72C00017	1	Cuerpo	
072	713403	1	Bola ø 5,5	
073	71345272	1	Tapon valvula	
074	71345273	1	Bobina	
075A	713400	7	Junto OR 5-616	A
076	72A00028	1	Unidad empalme aire 1/4"	
077A	71C00355	1	Junto OR 1,78 x 8,73	A
078A	71C00356	1	Junto OR 1,78 x 7,66	A
079	713304	1	Empalme guia vastago	
080Q	711827	1	Junto TS-12-19-5,7 / L	Q
081Q	710390	1	Junto B-075047	Q
082A	71C00522	1	Junto OR 5-615	A
083A	710914	1	Junto OR 2-116	A
084	713319	1	Tuerca M 22 x 1,25	
085	713320	1	Empalme	
086	713315	1	Vastago	
087	713197	1	Tapon cuerpo	
088	713194	1	Perilla	
089	713316	1	Virola	
090	713191	1	Disco para perilla	
091	712575	1	Tornillo TSCE M5 x 12 UNI 5933	
092	713404	4	Tornillo TSP autorroscante ø 2,5 x 12	
093	713317	1	Empalme rebordeado	
094	713318	1	Arbol de arrastre	
095	713321	1	Tornillo 2 principios	
096	713322	1	Tornillo M 5	
097	713199	1	Muelle pulsador	
098	713196	1	Goma antichoque	
099	713434	1	Anillo Seeger 11 UNI 7435	
100A	71C00297	2	Junto OR 6-700	A
101A	713398	1	Junto OR 2-340	A
102A	710350	1	Junto OR 2-109	A
103	72B00021	1	Unidad valvula de sobrepresión	

Tab. 5/5				
N°	CODIGO	C.dad	DESCRIPCIÓN	KIT
001	71C00764	1	Cojinete 61801	
002	71345645	1	Portasatelite extremo	
003	71345644	3	Satelite	
004	71345643	1	Corona	
005	71345642	1	Arandela	
006	71C00763	1	Cojinete AY7-ZZ	
007	71345640	1	Empalme	
008	71C00761	2	Clavija elastica ø 1,5 x 10 UNI 6875	
009	71345639	5	Aleta	
010	71345638	1	Rotor	
011	71345637	1	Cuerpo externo	
012	71345641	1	Platillo trasero	
013	713037	1	Pivote ø 2 X 9,8	
014	71C00762	1	Cojinete 695-ZZ	
A	72A00125		Motor Pneumatico F001	

CZĘŚCI ZAMIENNE
Tab. 1/5

Numer	Kod.	Ilości	OPIS
001	713291	1	Głowica M 10
002	71C00281	1	Śruba TCCE M10 x 70 UNI 5931 - 12,9
003	72A00105	1	Zestaw sześciokąt do trzpieni M 10
004	713292	1	Głowica M 12
005	713177	1	Korek M 12
006	72A00104	2	Zestaw sześciokąt do trzpieni M 8=M 12
007	713290	1	Głowica M 8
008	71345529	1	Przekładka do śruby M 8
009	71C00514	1	Śruba TCCE M8 x 70 UNI 5931 - 12,9
010	713289	1	Głowica M 6
011	71345276	1	Przekładka do śruby M 6
012	71C00279	1	Śruba TCCE M6 x 70 UNI 5931 - 12,9
013	72A00103	1	Zestaw sześciokąt do trzpieni M 6
014	713288	1	Głowica M 5
015	71345275	1	Przekładka do śruby M 5
016	71C00278	1	Śruba TCCE M5 x 70 UNI 5931 - 12,9
017	72A00102	1	Zestaw sześciokąt do trzpieni M 5
018	713287	1	Głowica M 4
019	71345274	1	Przekładka do śruby M 4
020	71C00277	1	Śruba TCCE M4 x 65 UNI 5931 - 12,9
021	72A00101	1	Zestaw sześciokąt do trzpieni M 4
022	709033	1	Walizka plastikowa czerwona
023	75036018	1	Instrukcja obsługi
024	72A00053	1	Zespół pojemnik oleju
025	712225	1	Klucz imbusowy 4 mm
107	71345831	1	Korek M8

KIT

KITA	74000042	Zestaw uszczelek
030A	71C00295	1 Pierscień Parbak 8-028
031A	71C00296	1 Uszczelka OR 5-670
032A	710925	1 Uszczelka OR 027
035A	711062	1 Uszczelka OR 2-126
037A	710244	1 Uszczelka OR 2-130
038A	713275	1 Uszczelka OR 2-122
056A	713390	2 Uszczelka OR 2-007
058A	710258	1 Uszczelka OR 5-612
059A	710921	1 Uszczelka OR 2-115
060A	71C00529	1 Uszczelka XR 008 PP180 B.
061A	710528	1 Uszczelka OR 008
062A	710572	1 Uszczelka OR 2-120
063A	710385	2 Uszczelka OR 2-006
064A	713394	1 Uszczelka OR 2-106
066A	710376	2 Uszczelka OR 2-009
068AH1	711338	2 Uszczelka OR 2-003
069AH1	710918	2 Uszczelka OR 2-005
070AH1	716060	5 Uszczelka OR 2-010
075A	713400	7 Uszczelka OR 5-616
077A	71C00355	1 Uszczelka OR 1,78 x 8,73
078A	71C00356	1 Uszczelka OR 1,78 x 7,66
082A	71C00522	1 Uszczelka OR 5-615
083A	710914	1 Uszczelka OR 2-116
100A	71C00297	2 Uszczelka OR 6-700
101A	713398	1 Uszczelka OR 2-340
102A	710350	1 Uszczelka OR 2-109
105AP	713192	5 Koszyček
106A	713271	2 Uszczelka OR 2-014
KITB	74000027	Zestaw pojemnika ciegną
KITQ	74000037	Zestaw oleodynamiczny
026Q	711722	1 Uszczelka B-094063/B/NEI
034Q	713389	1 Uszczelka 157118 - B / NEO
080Q	711827	1 Uszczelka TS-12-19-5,7 / L
081Q	710390	1 Uszczelka B-075047

KIT

Wskazuje iż dana część jest sprzedawana w zestawie składającym się z różnych części i w różnych ilościach.

Tab. 2/5

Numer	Kod.	Ilości	OPIS	KIT
026Q	711722	1	Uszczelka B-094063/B/NEI	Q
027	713402	1	Pierscień Seeger JV 25	
028	71345258	1	Ośłona	
029	71345261	1	Kolnierz	
030A	71C00295	1	Pierscień Parbak 8-028	A
031A	71C00296	1	Uszczelka OR 5-670	A
032A	710925	1	Uszczelka OR 027	A
033	71345264	1	Tłok oleodynamiczny	
034Q	713389	1	Uszczelka 157118 - B / NEO	Q
035A	711062	1	Uszczelka OR 2-126	A
036	71345260	1	Nasadka piersieniowa	
037A	710244	1	Uszczelka OR 2-130	A
038A	713275	1	Uszczelka OR 2-122	A
039	72A00125	1	Silnik Pneumatyczny F001	
040	72A00188	1	Zespół zaworu kontrolnego	
041	71345263	1	Nakrętka M 16 x 1	
042	72A00107	1	Zespół ciągnący	
043	71345516	1	Sprężyna zmiany trzpienia	
044	71345515	1	Tulejka nosna Korek	
046	71345517	1	Tulejka	
047	713170	6	Nasadka piersieniowa	
048	711698	1	Śruba TCCE M4 x 12 UNI 5931	
049	72A00009	1	Ośłona silnika	
050	710555	1	Podkładka 400-004-4490	
051	713405	1	Śruba TBCE M6 x 10 ISO 7380	
053	713308	2	Korek	
054	713406	2	Śruba TSCE M4 x 25 UNI 5933	
055	72A00007	1	Króciec powietrza	
056A	713390	2	Uszczelka OR 2-007	A
057	716150	2	Śruba TSCE M4 x 12 UNI 5933	
058A	710258	1	Uszczelka OR 5-612	A
059A	710921	1	Uszczelka OR 2-115	A
060A	71C00529	1	Uszczelka XR 008 PP180 B.	A
110G	713158	1	Uszczelniaacz	G
111G	71345174	1	Uszczelniaacz dx	G

KIT

KITC	74000041	Zestaw Cylinder oleodynamiczny
KITD	74000025	Zestaw zawiesia
KITE	74000021	Zespół tłumika
KITF	74000029	Zestaw osi tłoka
KITG	74000073	Zespół przepustnicy
110G	713158	1 Uszczelniaacz
111G	71345174	1 Uszczelniaacz dx

KIT

Wskazuje iż dana część jest sprzedawana w zestawie składającym się z różnych części i w różnych ilościach.

CZĘŚCI ZAMIENNE

Tab. 3/5				
Numer	Kod.	Ilości	OPIS	KIT
061A	710528	1	Uszczelka OR 008	A
062A	710572	1	Uszczelka OR 2-120	A
063A	710385	2	Uszczelka OR 2-006	A
064A	713394	1	Uszczelka OR 2-106	A
065	713401	1	Waleczek NRB ø 3 x 19.8	
066A	710376	2	Uszczelka OR 2-009	A
067	72A00019	1	Zespół przycisków	
068AHI	711338	2	Uszczelka OR 2-003	AHI
069AHI	710918	2	Uszczelka OR 2-005	AHI
070AHI	716060	4	Uszczelka OR 2-010	AHI
108	71345648	1	Przycisk	
109	71345649	1	Przycisk wykręcania	
KIT				
KITH	74000033		Grupa górnego tłoku	
KITI	74000034		Grupa dolnego tłoku	
KITL	74000035		Płytką blokującą	
KITM	74000053		Zestaw serwisowy rejokosci	
KIT				
			Wskazuje iz dana czesc jest sprzedawana w zestawie skladajacym sie z różnych czesci i w różnych ilościach.	

Tab. 4/5				
Numer	Kod.	Ilości	OPIS	KIT
104	71C00305	1	Nasadka pierscieniowa 1/4"	
105AP	713192	5	Koszyczek	AP
106A	713271	2	Uszczelka OR 2-014	A
KIT				
KITN	74000030		Zestaw Tlok pneumatyczny	
KITO	74000031		Zespół osłony pneumat.	
KITP	74000023		Zestaw tulejki	
KIT				
			Wskazuje iz dana czesc jest sprzedawana w zestawie skladajacym sie z różnych czesci i w różnych ilościach.	

Tab. 4/5				
Numer	Kod.	Ilości	OPIS	KIT
070AHI	716060	1	Uszczelka OR 2-010	AHI
071	72C00017	1	Korpus	
072	713403	1	Kula ø 5,5	
073	71345272	1	Tulejka zwięzana	
074	71345273	1	Cewka	
075A	713400	7	Uszczelka OR 5-616	A
076	72A00028	1	Zespół złączca powietrza 1/4"	
077A	71C00355	1	Uszczelka OR 1,78 x 8,73	A
078A	71C00356	1	Uszczelka OR 1,78 x 7,66	A
079	713304	1	Złączca przewodnikowa trzon	
080Q	711827	1	Uszczelka TS-12-19-5,7/L	Q
081Q	710390	1	Uszczelka B-075047	Q
082A	71C00522	1	Uszczelka OR 5-615	A
083A	710914	1	Uszczelka OR 2-116	A
084	713319	1	Nakrętką M 22 x 1,25	
085	713320	1	Złączca	
086	713315	1	Trzon	
087	713197	1	Pokrywa korpusu	
088	713194	1	Pokrętko	
089	713316	1	Nasadka pierscieniowa	
090	713191	1	Tarcza pokrętko	
091	712575	1	Śruba TSCE M5 x 12 UNI 5933	
092	713404	4	Śruba samogwint.TSP ø 2,5 x 12	
093	713317	1	Złączce kolnierzowe	
094	713318	1	Wal	
095	713321	1	Śruba	
096	713322	1	Śruby M 5	
097	713199	1	Sprężyna przycisku	
098	713196	1	Denko ochronna	
099	713434	1	Pierścień Seeger 11 UNI 7435	
100A	71C00297	2	Uszczelka OR 6-700	A
101A	713398	1	Uszczelka OR 2-340	A
102A	710350	1	Uszczelka OR 2-109	A
103	72B00021	1	Zespół zaworu nadciśnieniowego	

Tab. 5/5				
Numer	Kod.	Ilości	OPIS	
001	71C00764	1	Łożysko 61801	
002	71345645	1	Krzyżak satelitowy krancowy	
003	71345644	3	Satelita	
004	71345643	1	Kolo koronowe	
005	71345642	1	Podkładka	
006	71C00763	1	Łożysko AY7-ZZ	
007	71345640	1	Złączca	
008	71C00761	2	Kolek sprężysty ø 1,5 x 10 UNI 6875	
009	71345639	5	Skrzydełko	
010	71345638	1	Wirnik	
011	71345637	1	Korpus zwnetrzny	
012	71345641	1	Tarcza tylna	
013	713037	1	Waleczek ø 2 X 9,8	
014	71C00762	1	Łożysko 695-ZZ	
A	72A00125		Silnik Pneumatyczny F001	

ДЕТАЛИ

Черт. 1/5			
номер	код	количество	ОПИСАНИЕ
001	713291	1	Головка М 10
002	71C00281	1	Винт ТССЕ М10 x 70 UNI 5931 - 12,9
003	72A00105	1	Шестигранный блок для тяговой штанги М 10
004	713292	1	Головка М 12
005	713177	1	Распорка М 12
006	72A00104	2	Шестигранный блок для тяговой штанги М 8÷М 12
007	713290	1	Головка М 8
008	71345529	1	Дистанционная деталь для винта М8
009	71C00514	1	Винт ТССЕ М8 x 70 UNI 5931 - 12,9
010	713289	1	Головка М 6
011	71345276	1	Дистанционная деталь для винта М 6
012	71C00279	1	Винт ТССЕ М6 x 70 UNI 5931 - 12,9
013	72A00103	1	Шестигранный блок для тяговой штанги М 6
014	713288	1	Головка М 5
015	71345275	1	Дистанционная деталь для винта М 5
016	71C00278	1	Винт ТССЕ М5 x 70 UNI 5931 - 12,9
017	72A00102	1	Шестигранный блок для тяговой штанги М 5
018	713287	1	Головка М 4
019	71345274	1	Дистанционная деталь для винта М 4
020	71C00277	1	Винт ТССЕ М4 x 65 UNI 5931 - 12,9
021	72A00101	1	Шестигранный блок для тяговой штанги М 4
022	709033	1	Чемоданчик
023	75036018	1	Руководство по эксплуатации
024	72A00053	1	Ёмкость для масла
025	712225	1	Шестигранный ключ 4 мм
107	71345831	1	Распорка М8

КИТ

КИТА	74000042	Пневматический комплект – КИТ
030A	71C00295	1 Кольцо Parbak 8-028
031A	71C00296	1 Уплотнение OR 1,5 x 9,5
032A	710925	1 Уплотнение OR 027
035A	711062	1 Уплотнение OR 2-126
037A	710244	1 Уплотнение OR 2-130
038A	713275	1 Уплотнение OR 2-122
056A	713390	2 Уплотнение OR 2-007
058A	710258	1 Уплотнение OR 5-612
059A	710921	1 Уплотнение OR 2-115
060A	71C00529	1 Уплотнение XR 008 PP180 B
061A	710528	1 Уплотнение OR 008
062A	710572	1 Уплотнение OR 2-120
063A	710385	2 Уплотнение OR 2-006
064A	713394	1 Уплотнение OR 2-106
066A	710376	2 Уплотнение OR 2-009
068ANI	711338	2 Уплотнение OR 2-003
069ANI	710918	2 Уплотнение OR 2-005
070ANI	716060	5 Уплотнение OR 2-010
075A	713400	7 Уплотнение OR 5-616
077A	71C00355	1 Уплотнение OR 1,78 x 8,73
078A	71C00356	1 Уплотнение OR 1,78 x 7,66
082A	71C00522	1 Уплотнение OR 5-615
083A	710914	1 Уплотнение OR 2-116
100A	71C00297	2 Уплотнение OR 6-700
101A	713398	1 Уплотнение OR 2-340
102A	710350	1 Уплотнение OR 2-109
105AP	713192	5 Кожух
106A	713271	2 Уплотнение OR 2-014
КИТВ	74000027	Комплект футляр распорок

КИТQ	74000037	Гидродинамический комплект
026Q	711722	1 Уплотнение B-094063/B/NEI
034Q	713389	1 Уплотнение 157118 - B / NEO
080Q	711827	1 Уплотнение TS-12-19-5,7 / L
081Q	710390	1 Уплотнение B-075047

КИТ

Означает, что деталь продается в наборах, которые содержат разные детали в разных количествах.

Черт. 2/5				
Numer	Kod.	Poslđ	OPIS	KIT
026Q	711722	1	Уплотнение B-094063/B/NEI	Q
027	713402	1	Кольцо Seeger JV-25	
028	71345258	1	Оболочка	
029	71345261	1	Фланец	
030A	71C00295	1	Кольцо Parbak 8-028	A
031A	71C00296	1	Уплотнение OR 1,5 x 9,5	A
032A	710925	1	Уплотнение OR 027	A
033	71345264	1	Гидродинамический поршень с масляной средой	
034Q	713389	1	Уплотнение 157118 - B / NEO	Q
035A	711062	1	Уплотнение OR 2-126	A
036	71345260	1	Зажимное кольцо	
037A	710244	1	Уплотнение OR 2-130	A
038A	713275	1	Уплотнение OR 2-122	A
039	72A00125	1	Пневматический двигатель F001	
040	72A00188	1	Блок клапана контроля движка	
041	71345263	1	Гайка М 16 x 1	
042	72A00107	1	Блок протягивания	
043	71345516	1	Упорная пружина замены тяговой штанги	
044	71345515	1	Втулка крепления тяговой штанги	
046	71345517	1	Втулка	
047	713170	6	Зажимное кольцо	
048	716198	1	Винт ТССЕ М4 x 12 UNI 5931	
049	72A00009	1	Защита движка	
050	710555	1	Шайба 400-004-4490	
051	713405	1	Винт ТВСЕ М6 x 10 ISO 7380	
053	713308	2	Крышка	
054	713406	2	Винт ТССЕ М4 x 25 UNI 5933	
055	72A00007	1	Воздушный фитинг	
056A	713390	2	Уплотнение OR 2-007	A
057	716150	2	Винт ТССЕ М4 x 12 UNI 5933	
058A	710258	1	Уплотнение OR 5-612	A
059A	710921	1	Уплотнение OR 2-115	A
060A	71C00529	1	Уплотнение XR 008 PP180 B	A
110G	713158	1	Затвор	G
111G	71345174	1	Правый затвор	G

КИТ

КИТС	74000041	Комплект блока цилиндра
КИТD	74000025	Комплект крюка
КИТЕ	74000021	Комплект глушителя
КИТF	74000029	Комплект штанги
КИТG	74000073	Узел затвора
110G	713158	1 Затвор
111G	71345174	1 Правый затвор

КИТ

Означает, что деталь продается в наборах, которые содержат разные детали в разных количествах.

ДЕТАЛИ

Черт. 3/5				
номер	код	количе- ство	ОПИСАНИЕ	КИТ
061A	710528	1	Уплотнение OR 008	A
062A	710572	1	Уплотнение OR 2-120	A
063A	710385	2	Уплотнение OR 2-006	A
064A	713394	1	Уплотнение OR 2-106	A
065	713401	1	Ролик NRB ø 3 x 19.8	
066A	710376	2	Уплотнение OR 2-009	A
067	72A00019	1	Блок кнопки	
068АН	711338	2	Уплотнение OR 2-003	АН
069АН	710918	2	Уплотнение OR 2-005	АН
070АН	716060	4	Уплотнение OR 2-010	АН
108	71345648	1	Кнопка	
109	71345649	1	Кнопка для отвинчивания	
КИТ				
КИТН	74000033		Комплект верхнего поршня	
КИТИ	74000034		Комплект нижнего поршня	
КИТЛ	74000035		Комплект прижимной планки	
КИТМ	74000053		Комплект рукоятка	
КИТ				
			Означает, что деталь продается в наборах, которые содержат разные детали в разных количествах.	

Черт. 4/5				
№	СОД.	количе- ство	ОПИСАНИЕ	КИТ
104	71C00305	1	Зажимное кольцо 1/4"	
105АР	713192	5	Кожух	АР
106А	713271	2	Уплотнение OR 2-014	А
КИТ				
КИТН	74000030		Комплект пневматический поршень	
КИТО	74000031		Комплект пневматической оболочки	
КИТР	74000023		Комплект Челнок	
КИТ				
			Означает, что деталь продается в наборах, которые содержат разные детали в разных количествах.	

Черт. 4/5				
номер	код	количе- ство	ОПИСАНИЕ	КИТ
070АН	716060	1	Уплотнение OR 2-010	АН
071	72C00017	1	Корпус	
072	713403	1	Шар ø 5,5	
073	71345272	1	Крышка клапана	
074	71345273	1	Челнок	
075А	713400	7	Уплотнение OR 5-616	А
076	72A00028	1	Блок воздушного фитинга 1/4"	
077А	71C00355	1	Уплотнение OR 1,78 x 8,73	А
078А	71C00356	1	Уплотнение OR 1,78 x 7,66	А
079	713304	1	Фитинг направляющего стержня	
080Q	711827	1	Уплотнение TS-12-19-5,7/L	Q
081Q	710390	1	Уплотнение B-075047	Q
082А	71C00522	1	Уплотнение OR 5-615	А
083А	710914	1	Уплотнение OR 2-116	А
084	713319	1	Гайка M22 x 1,25	
085	713320	1	фитинг	
086	713315	1	Стержень	
087	713197	1	Крышка	
088	713194	1	Рукоятка	
089	713316	1	Зажимное кольцо	
090	713191	1	Диск	
091	712575	1	Винт TSCE M5 x 12 UNI 5933	
092	713404	4	Самонарезающийся винт TSP ø 2,5 x 12	
093	713317	1	Фланцевый фитинг	
094	713318	1	Ведущий вал	
095	713321	1	Винт с двухходовой резьбой	
096	713322	1	Винт М 5	
097	713199	1	Пружина	
098	713196	1	Защитное днище	
099	713434	1	Кольцо Seeger 11 UNI 7435	
100А	71C00297	2	Уплотнение OR 6-700	А
101А	713398	1	Уплотнение OR 2-340	А
102А	710350	1	Уплотнение OR 2-109	А
103	72B00021	1	Блок клапана избыточного давления	

Черт. 5/5				
номер	код	количе- ство	ОПИСАНИЕ	КИТ
001	71C00764	1	Подшипник 61801	
002	71345645	1	Водило спателлита	
003	71345644	3	Сателлит	
004	71345643	1	Коронная шестерня	
005	71345642	1	Шайба	
006	71C00763	1	Подшипник A17-ZZ	
007	71345640	1	фитинг	
008	71C00761	2		
009	71345639	5	Лопасть	
010	71345638	1	Ротор	
011	71345637	1	Наружный корпус	
012	71345641	1	Задняя крышка	
013	713037	1	Ролик ø 2 X 9,8	
014	71C00762	1	Подшипник 695-ZZ	
А	72A00125		Пневматический двигатель F001	

KIT A

KIT Q

KIT B

Tav.02

Tav.03

Tav.04

1 2 3
4 5 6
7 107 6
10 11 12 13
14 15 16 17
18 19 20 21
22 23 24 25

WARNING - M8

IT NOTA : è ancora possibile montare :

GB NOTE : It is still possible to assemble :

F NOTE : Vous pouvez toujours monter :

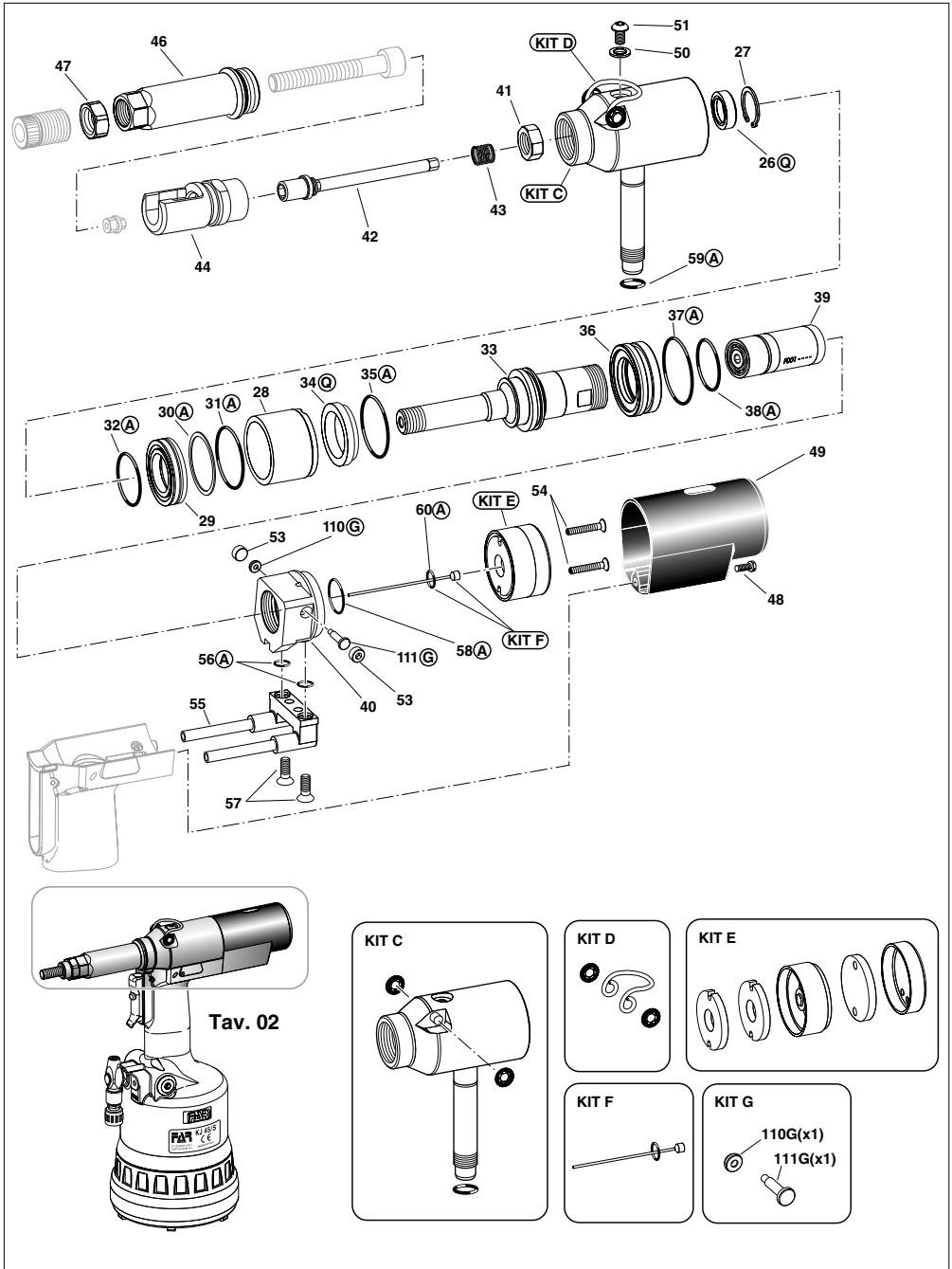
D HINWEIS : Es ist noch möglich zu montieren :

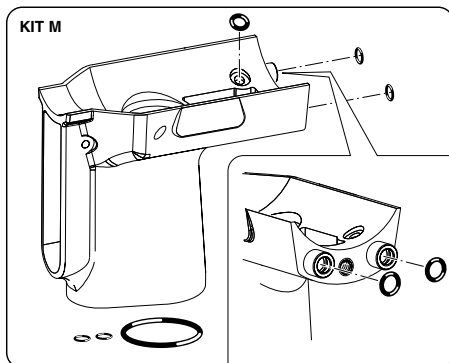
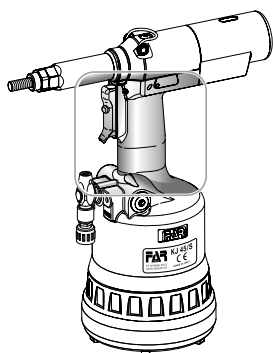
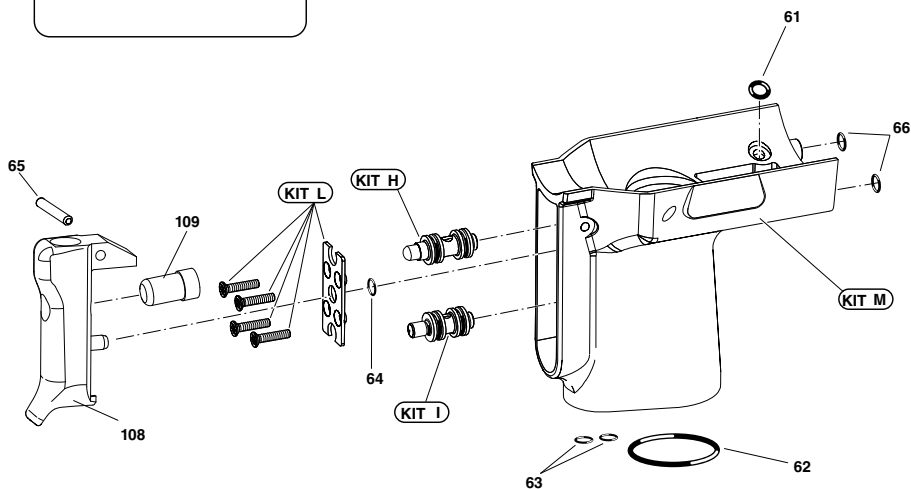
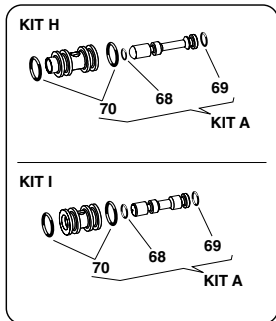
E NOTA : Se puede todavia montar :

PL UWAGA : Można jeszcze zamontować :

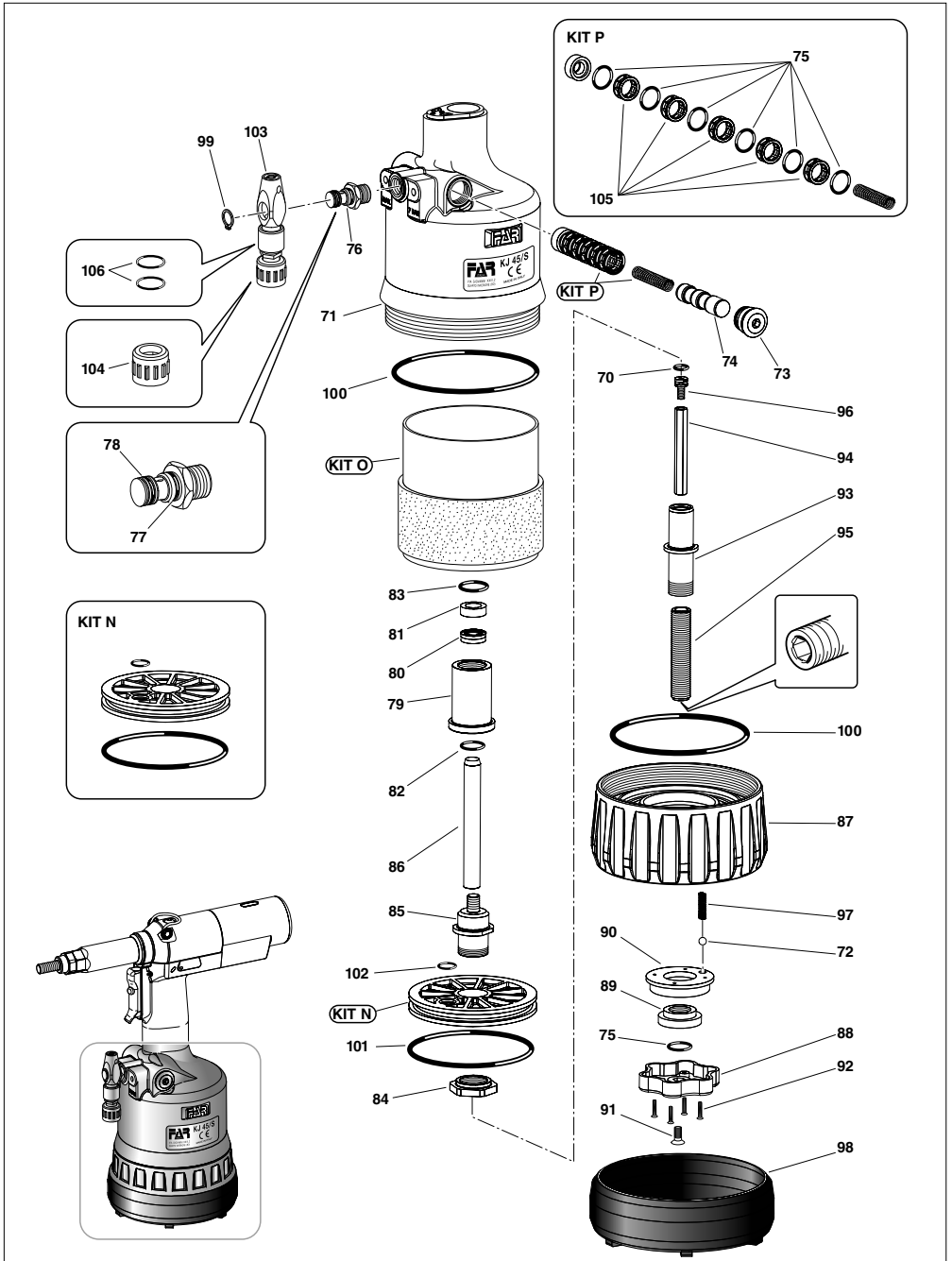
RUS ПРИМЕЧАНИЕ : Также возможно смонтировать :

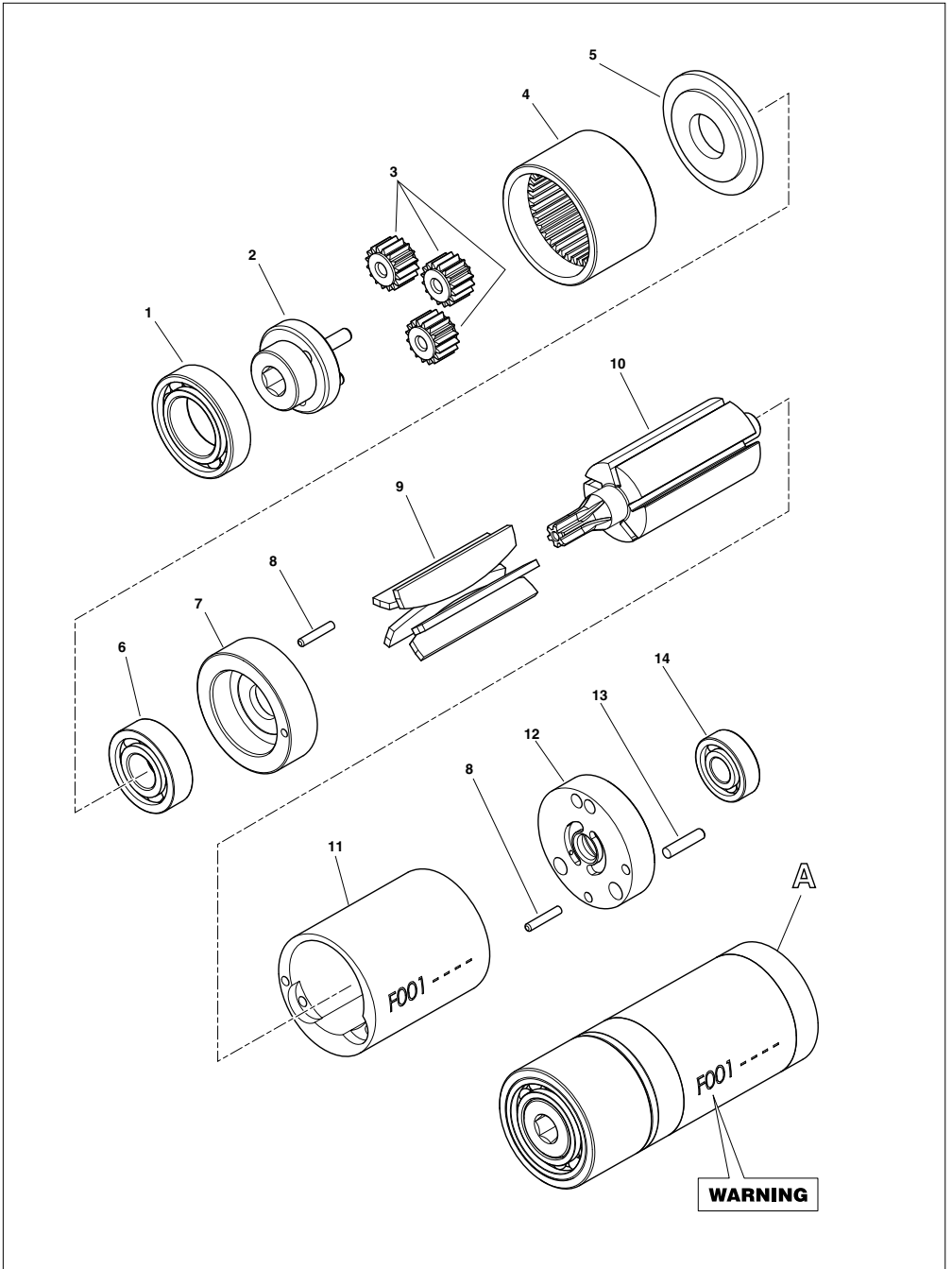
PARTI DI RICAMBIO • SPARE PARTS • PIECES DETACHEES • ERSATZTEILE • PIEZAS DE REPUESTO • CZĘŚCI ZAMIENNE • ДЕТАЛИ





PARTI DI RICAMBIO • SPARE PARTS • PIECES DETACHEES • ERSATZTEILE • PIEZAS DE REPUESTO • CZĘŚCI ZAMIENNE • ДЕТАЛИ







- I** L'elenco dei centri di assistenza è disponibile sul Ns. sito web: <http://www.far.bo.it> (**Organizzazione**)
- GB** The list of the service centres is available on our website <http://www.far.bo.it> (**Organization**)
- F** La liste des centres d'assistance est disponible sur notre site internet <http://www.far.bo.it> (**Organisation**)
- D** Die Liste der Reparaturservices ist verfügbar unter unserer Webseite <http://www.far.bo.it> (**Organisation**)
- E** La lista de los servicios postventa es disponible en nuestro sitio web <http://www.far.bo.it> (**Organización**)
- PL** Lista punktów serwisowych jest dostępna na naszej stronie internetowej <http://www.far.bo.it> (**Organizacja**)
- RUS** Список сервисных центров приведен на нашем веб-сайте <http://www.far.bo.it> (**ОРГАНИЗАЦИЯ**)



SISTEMI DI FISSAGGIO
FASTENING SYSTEMS • SYSTEMES DE FIXATION
VERBINDUNGSSYSTEME • SISTEMAS DE FIJACION
СИСТЕМЫ МОСОВАНИЯ • СИСТЕМЫ КРЕПЛЕНИЯ

SEDE • HEAD OFFICE • SIEGE
 HAUPTSITZ • SEDE
 SIEDZIBA • ОФИСНЫЙ ЦЕНТР :

40057 Quarto Inferiore - Bologna - Italy
 Via Giovanni XXIII, 2
 Tel. +39 - 051 6009511
 Ufficio Vendite Fax +39 - 051 767443
 E-mail: itacom@far.bo.it
 Export Dpt. Fax +39 - 051 768284
 E-mail: export@far.bo.it



DEPOSITO • WAREHOUSE • DEPOT
 WARENLAGER • ALMACEN
 ODDZIAŁ • СКЛАД :

20099 Sesto San Giovanni
 Milano
 Italy
 Via Archimede, 8
 Tel. +39 - 02 2409634
 Fax +39 - 02 26222279
 E-mail: itacom@far.bo.it

www.far.bo.it